

# 323-drivenhet med 501RL-pumphuvud



Kapslad pump i 300-serien

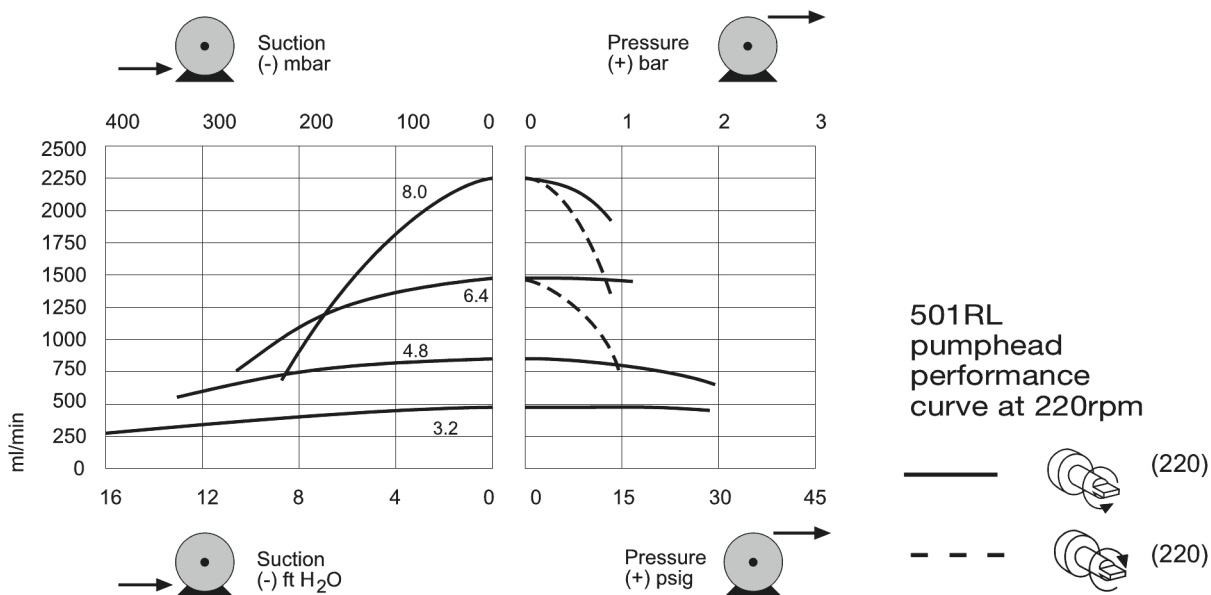
## Egenskaper och fördelar

- Manuell eller fjärrstyrd 4-20 mA eller 0-10 V analog auto-kontroll eller RS232-styrkommandon
- Upp till 133:1 förbättrad digital manuell hastighetskontroll
- Tangentbordslåset förhindrar manipulering eller oavsiktliga ändringar
- MemoDose-funktion för exakt engångsdosering
- Digitala TTL-ingångar för körning/stopp och riktning
- Direkt reversibel
- Två års garanti



## Prestanda 323-drivenhet med 501RL-pumphuvud

501RL fjäderbelastade enkanaliga pumphuvuden för kontinuerlig slang med 1,6 mm väggjocklek — slanginnerdiameter och flöde (ml/min)								
	Varvtal v/min	0,5 mm	0,8 mm	1,6 mm	3,2 mm	4,8 mm	6,4 mm	8,0 mm
323S/RL	1,5-220	0,06-9,2	0,18-27	0,84-94	2,8-410	6,1-890	9,5-1400	15-2200
323U/RL	1,5-220	0,06-9,2	0,18-27	0,84-94	2,8-410	6,1-890	9,5-1400	15-2200
323Du/RL	1,5-220	0,06-9,2	0,18-27	0,84-94	2,8-410	6,1-890	9,5-1400	15-2200
323Dz/RL	1,0 - 300	0,04 - 13	1,12 - 37	0,43 - 130	1,9 - 560	4 - 1200	6,4 - 1900	10 - 3000



## Tekniska specifikationer

	323-drivenhet med 501RL-pumphuvud
Antal kanaler pumphuvud	1
Max. flödes hastighet	3000 ml/min
Min. flöde	0.04 ml/min
Varvtalsregleringsförhållande	147:1, 300:1
Max. drifhastighet	300 rpm
Min. drifhastighet	1 rpm
Drifttemperaturområde	5 till 40°C °C
Drifttemperaturområde	40 till 104 °F °F
Vikt	5.6 kg
Vikt	12.3 lbs
Alternativ drivenhetskontroll	Du, Dz, S, U
Standarder drivenhet	CE, cETLus
Skyddsklass drivenhet	IP31
Fuktighet drivenhet	80 % upp till 31 °C, 88 °F, avtagande linjärt till 50 % vid 40 °C, 104 °F
Buller drivenhet	<70 dB(A) vid 1 m
Max. höjd	2000
Strömförsörjning drivenhet	1-fas, 100–120 V, 220–240 V 50/60 Hz, 100 VA
Kompatibel slanginnerdiameter	0.5, 0.8, 1.6, 3.2, 4.8, 6.4, 8 mm
Väggjocklek kompatibel slang	1.6 mm

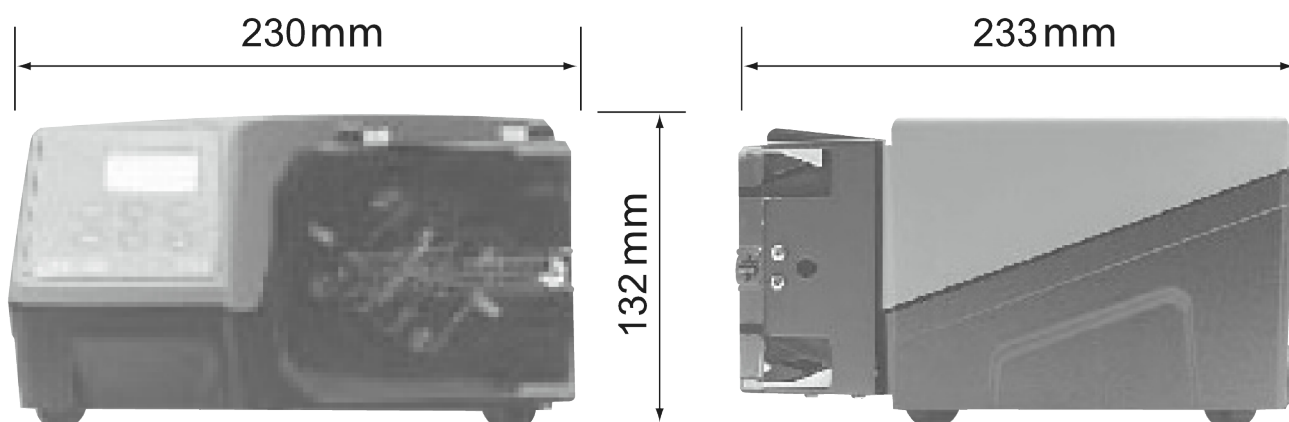
## Materialspecifikation

	323-drivenhet med 501RL-pumphuvud
Drivenhetens kåpa	ABS (akrylnitril-butadien-styren), Pulverlackerad aluminium LM24
Styrrullenhet	Delrin
Pumpskydd	Polykarbonat
Pumphuvudets rullenhet	Delrin, MoS2 fylld nylon 6 (nylatron)
Pumphuvudets rotorenhet	Mazak, krompläterad
Spindlar	Rostfritt stål
Fjädrar	Rostfritt stål
Rörklämenhet	Acetal sampolymer(Kematal)

Informationen omfattar hela sortimentet.

Du hittar detaljerade specifikationer för enskilda modeller/komponenter i användarhandboken, eller så kan du kontakta en WMFTS-representant.

## Mått 323-drivenhet med 501RL-pumphuvud



## Styralternativ

Funktionalitet	323E	323S	323U	323Du
<b>Manuell styrning</b>				
Manöverpanelens tangentbord	✓	✓	✓	✓
15-400 rpm 27:1 varvtalsreglering	✓			
3-400 rpm 133:1 varvtalsreglering		✓	✓	✓
1,5-220 rpm 147:1 varvtalsreglering		✓	✓	✓
MemoDose för noggrann enkeldosdosering		✓	✓	✓
<b>Fjärrstyrning</b>				
Kör/stopp, riktningssändring via kontaktstängning eller 5 V TTL			✓	✓
Fjärrstyrning av MemoDose (hand-/fotomkopplare)			✓	✓
<b>Analog varvtalsstyrning</b>				
Ingångar; 0-10V eller 4-20mA			✓	✓
<b>RS232 digital kommunikation</b>				
Digital seriell styrning				✓
<b>Säkerhet</b>				
Tangentbordslås för inställningsskydd		✓	✓	✓

## Produktkoder

Produktkoder för pumpar, drivenheter och pumphuvuden		
Beskrivning		Artikelnummer
323Dz/RL	drivenhet + 501RL pumphuvud för slang med 1,6 mm väggjocklek	030.3183.RL0*
323S/RL	drivenhet + 501RL pumphuvud för slang med 1,6 mm väggjocklek	030.3132.RL0*
323Du/RL	drivenhet + 501RL pumphuvud för slang med 1,6 mm väggjocklek	030.3152.RL0*
323U/RL	drivenhet + 501RL pumphuvud för slang med 1,6 mm väggjocklek	030.3142.RL0*
323S	endast drivenhet	036.3132.000*
323U	endast drivenhet	036.3152.000*
501RL	pumphuvud för slang med 1,6 mm väggjocklek	053.0001.L00

\* Byt ut sista 0 mot A, E eller U för amerikansk, europeisk eller brittisk strömförsörjning (amerikansk 110 V 1-fas 60 Hz)

Vid behov för användning med STA-PURE- och Chem-Sure-slangar, kontakta Watson-Marlow Bredels tekniska support för val av drivenhet och pumphuvud

Produktkoder för slangar					
Hål/vägg (mm)	Bioprene	Marprene	Platinumsilikon	PVC	
0,5 / 1,6	933.0005.016	902.0005.016	913.A005.016		
0,8 / 1,6	933.0008.016	902.0008.016	913.A008.016		
1,6 / 1,6	933.0016.016	902.0016.016	913.A016.016	950.0016.016	
3,2 / 1,6	933.0032.016	902.0032.016	913.A032.016	950.0032.016	
4,8 / 1,6	933.0048.016	902.0048.016	913.A048.016	950.0048.016	
6,4 / 1,6	933.0064.016	902.0064.016	913.A064.016	950.0064.016	
8,0 / 1,6	933.0080.016	902.0080.016	913.A080.016	950.0080.016	
Hål/vägg (mm)	STA-PURE®	STA-PURE®Serie PCS	STA-PURE®Serie PFL	Chem-Sure®	Fluorel®
0,8 / 1,6					970.0008.016
1,6 / 1,6	960.0016.016	961.0016.016	966.0016.016	965.0016.016	970.0016.016
3,2 / 1,6	960.0032.016	961.0032.016	966.0032.016	965.0032.016	970.0032.016
4,8 / 1,6	960.0048.016	961.0048.016	966.0048.016	965.0048.016	970.0048.016
6,4 / 1,6	960.0064.016	961.0064.016	966.0064.016	965.0064.016	970.0064.016
8,0 / 1,6	960.0080.016	961.0080.016	966.0080.016	965.0080.016	970.0080.016

Friskrivning: Alla visade flöden har erhållits vid pumpning med vatten vid 20 °C (68 °F) utan sug- eller leveranshuvuden. Informationen i det här dokumentet anses vara korrekt, men Watson-Marlow Limited övertar inget ansvar för eventuella fel häri och förbehåller sig rätten att ändra specifikationer utan att detta meddelas i förväg. Det är användarens ansvar att säkerställa produktens lämplighet för användarens tillämpning. Watson Marlow, LoadSure, Pumpsil, PureWeld XL, bioprene och marprene är registrerade varumärken som tillhör Watson Marlow Limited. Tri-Clamp är ett registrerat varumärke som tillhör Alfa Laval Corporate AB. GORE och STA-PURE är registrerade varumärken som tillhör W.L. Gore and Associates. Ange produktkoden när du beställer pumpar och slangar.

[wmfts.com/global](http://wmfts.com/global)



07 August 2023