

# 323 Задвижване с глава на помпата 501RL2

Помпа с корпус от серия 300

## Характеристики и предимства

- Ръчно или дистанционно 4-20 mA или 0-10 V аналогово автоматично управление или RS232 команди за управление
- Усъвършенствано цифрово ръчно управление на скоростта до 133:1
- Заклучването на клавиатурата предотвратява подправка или случайни промени
- МетодDose съоръжение за точно дозиране с едно задействане
- Цифрови TTL входове за работа/стоп и посока
- Незабавно обратими
- Двугодишна гаранция



## Технически спецификации

	323 Задвижване с глава на помпата 501RL2
Брой канали на глава на помпата	1
Контролно съотношение на скоростта	147:1
Максимална работна скорост	200 об./мин.
Мин. работна скорост	1.5 об./мин.
Работен температурен диапазон	5 TO 40 °C
Работен температурен диапазон	40 TO 104 °F
Тегло	5.6 кг
Тегло	12.3 фунтове
Опции за управление на задвижването	U
Стандарти за задвижване	CE, cETLus
Степен на проникване на задвижването	IP31
Влажност на задвижването	80 % до 31 °C, 88 °F, намаляваща линейно до 50 % при 40 °C, 104 °F
Шум от задвижването	<70 dB(A) на 1 m
Макс. надморска височина	2000
Захранване на задвижването	1ph, 100-120 V, 220-240 V 50/60 Hz, 100 VA
Съвместим размер на отвора на тръбата	1.6, 3.2, 4.8, 6.4, 8 mm
Съвместима дебелина на стената на тръбата	2.4 mm

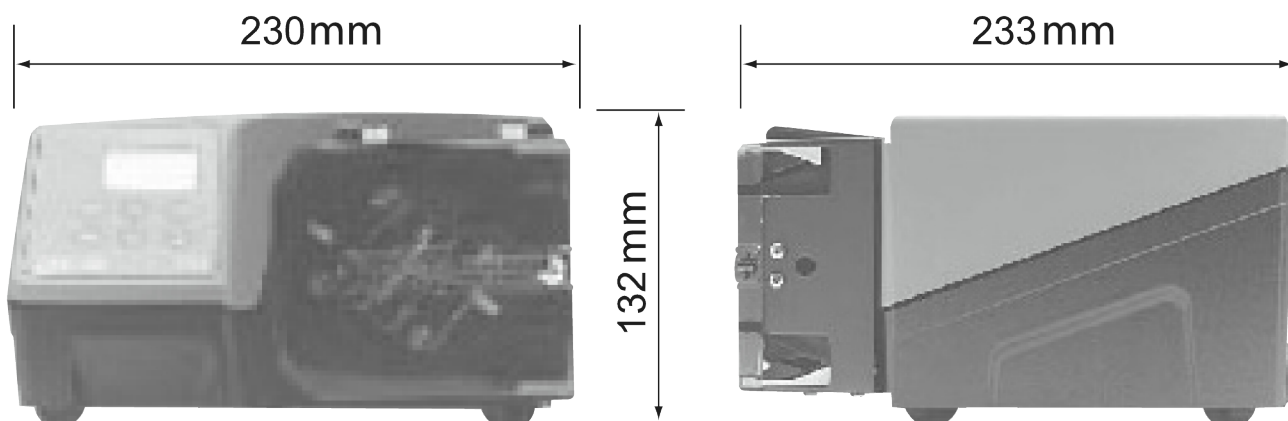
## Конструктивни материали

323 Задвижване с глава на помпата 501RL2	
Корпус на задвижването	ABS (акрилонитрилен бутадиен стирен), Прахово боядисан алуминий LM24
Възел направляваща ролка	Delrin
Предпазител на главата на помпата	Поликарбонат
Възел на ротора на главата на помпата	Mazak, хромиран
Вретена	Неръждаема стомана
Пружини	Неръждаема стомана
Възел с тръбна скоба	Ацетал кополимер (Кематал)

Посочената информация обхваща целия диапазон.

За подробни спецификации на отделните модели/компоненти, вижте ръководството за потребителя или се свържете с представител на WMFTS.

## Размери на 323 Задвижване с глава на помпата 501RL2



## Опции за управление

Функционалност	323E	323S	323U	323Du
<b>Ръчно управление</b>				
Контрол на скоростта от клавиатурата	✓	✓	✓	✓
15-400 об/мин 27:1 контрол на скоростта	✓			
3-400 об/мин 133:1 контрол на скоростта		✓	✓	✓
1,5-220 об/мин 147:1 контрол на скоростта		✓	✓	✓
МемоDose за точно дозиране с едно задействане		✓	✓	✓
<b>Дистанционно управление</b>				
Работа/стоп, смяна на посоката чрез затваряне на контакт или 5V TTL			✓	✓
Дистанционно управление на МемоDose (ръчен/крачен превключвател)			✓	✓
<b>Аналогово управление на скоростта</b>				
Входове: 0-10V или 4-20mA			✓	✓
<b>RS232 цифрова комуникация</b>				
Цифрово серийно управление				✓
<b>Сигурност</b>				
Заклучване на клавиатурата, за да се защити настройката		✓	✓	✓

## Продуктови кодове

Продуктови кодове за глави на помпата		
Описание		Код на частта
501RL2	глава на помпата за тръба със стена 2,4 mm	053.0001.L20

\*Сменете последната 0 с А, Е или U за американско, европейско или британско ел. захранване (американско 110 V 1ph 60 Hz)

Ако е необходимо за използване със STA-PURE и Chem-Sure тръбопровод, моля свържете се с техническата поддръжка на Watson-Marlow Bredel за избор на задвижване и глава на помпата

Продуктови кодове на тръбопровод				
Отвор/стена (мм)	Bioprene	Марпрен	Платинен силикон	
1,6 / 2,4	933.0016.024	902.0016.024	913.A016.024	
3,2 / 2,4	933.0032.024	902.0032.024	913.A032.024	
4,8 / 2,4	933.0048.024	902.0048.024	913.A048.024	
6,4 / 2,4	933.0064.024	902.0064.024	913.A064.024	
8,0 / 2,4	933.0080.024	902.0080.024	913.A080.024	
Отвор/стена (мм)	STA-PURE®	STA-PURE®Серийно PCS	STA-PURE®Серийно PFL	Chem-Sure®
1,6 / 2,4	960.0016.024	961.0016.024	966.0016.024	965.0016.024
3,2 / 2,4	960.0032.024	961.0032.024	966.0032.024	965.0032.024
4,8 / 2,4	960.0048.024	961.0048.024	966.0048.024	965.0048.024
6,4 / 2,4	960.0064.024	961.0064.024	966.0064.024	965.0064.024
8,0 / 2,4	960.0080.024			965.0080.024

Отказ от отговорност: Всички посочени дебити са получени чрез изпомпване на вода при 20 °C (68 °F) с нулеви напори на засмукване и подаване. Информацията, съдържаща се в този документ, се смята за вярна, но Watson-Marlow Limited не поема отговорност за грешки, които тя съдържа, и си запазва правото да променя спецификациите без предупреждение. На отговорността на потребителя е да гарантира пригодността на продукта за употреба в рамките на неговото приложение. Watson-Marlow, LoadSure, Pumpsil, PureWeld XL, Bioprene, Marprene са регистрирани търговски марки на Watson-Marlow Limited. Tri-Clamp е регистрирана търговска марка на Alfa Laval Corporate AB. GORE и STA-PURE са регистрирани търговски марки на W.L. Gore and Associates. Моля, посочвайте продуктивния код, когато поръчвате помпи и тръбопровод.

[wmfts.com/global](http://wmfts.com/global)



07 August 2023