

Accionamiento 323 con cabezal 501RL2

**WATSON
MARLOW**
Pumps

Bomba de proceso serie 300

Características y ventajas

- Control automático analógico manual o remoto de 4-20 mA o 0-10 V o comandos de control por RS232
- Control de velocidad manual digital mejorada de hasta 133:1
- El bloqueo del teclado evita la manipulación o los cambios accidentales
- Función MemoDose para una dosificación precisa con una única dosis
- Entradas digitales LTT para marcha/parada y dirección
- Reversible al instante
- Dos años de garantía



Especificaciones técnicas

	Accionamiento 323 con cabezal 501RL2
Número de canales del cabezal	1
Relación de control de la velocidad	147:1
Velocidad máxima de operación	200 rpm
Velocidad de operación mínima	1.5 rpm
Rango de temperatura de operación	5 a 40°C °C
Rango de temperatura de operación	40 a 104 °F °F
Peso	5.6 kg
Peso	12.3 lb
Opciones de control del accionamiento	U
Estándares del accionamiento	CE, cETLus
Índice de protección de ingreso del accionamiento	IP31
Humedad del accionamiento	80 % hasta 31 °C, 88 °F, disminuyendo linealmente a 50 % a 40 °C, 104 °F.
Ruido del accionamiento	<70 dB(A) a 1 m
Altitud máxima	2000
Fuente de alimentación del accionamiento	Monofásico, 100-120 V, 220-240 V 50/60 Hz, 100 VA
Diámetro interno de manguera compatible	1.6, 3.2, 4.8, 6.4, 8 mm
Espesor de pared de manguera compatible	2.4 mm

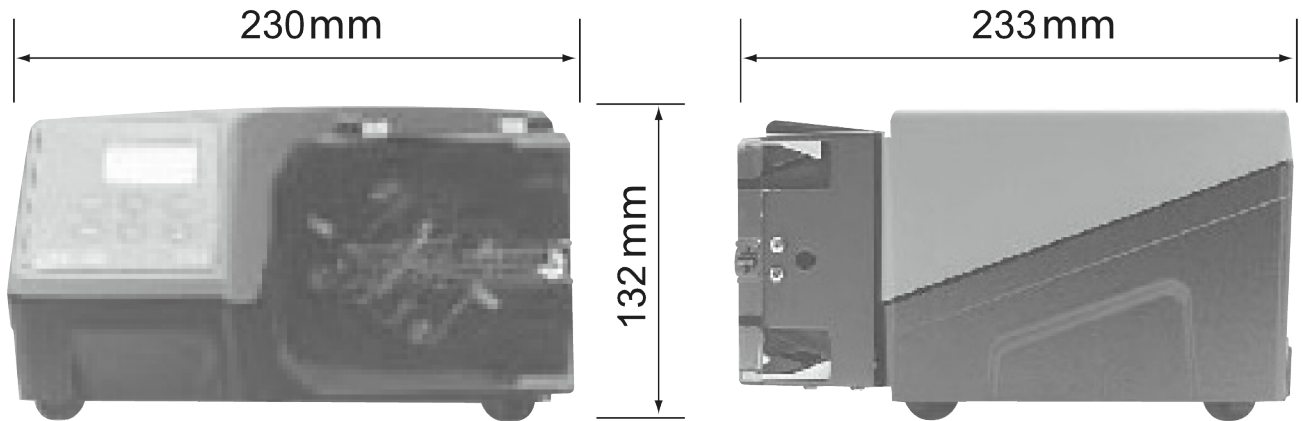
Materiales de construcción

	Accionamiento 323 con cabezal 501RL2
Caja de accionamientos	ABS (acrilonitrilo-butadieno-estireno), Aluminio con revestimiento en polvo LM24
Ensamble del rodillo guía	Delrin
Protección del cabezal	Policarbonato
Ensamble del rotor del cabezal	Mazak, cromado
Husillos	Acero inoxidable y
Resortes	Acero inoxidable y
Ensamble de abrazadera de manguera	Copolímero acetal (Kematal)

La información que se muestra cubre la gama completa.

Para obtener especificaciones detalladas de modelos/componentes individuales, consulte el manual del usuario o póngase en contacto con un representante de WMFTS.

Dimensiones de Accionamiento 323 con cabezal 501RL2



Opciones de control

Funcionalidad	323E	323S	323U	323Du
Control manual				
Control de velocidad en el teclado	✓	✓	✓	✓
Control de velocidad 15-400rpm 27:1	✓			
Control de velocidad 3-400rpm 133:1		✓	✓	✓
Control de velocidad 1,5-220rpm 147:1		✓	✓	✓
MemoDose para una dosificación precisa de una sola dosis		✓	✓	✓
Control remoto				
Marcha/parada y cambio de dirección mediante cierre de contacto o SV LTT			✓	✓
Operación remota de MemoDose (interruptor manual/de pie)			✓	✓
Control analógico de velocidad				
Entradas; 0-10V o 4-20mA			✓	✓
Comunicación digital por RS232				
Control digital en serie				✓
Seguridad				
Bloqueo de teclado para proteger la configuración		✓	✓	✓

Códigos de productos

códigos de producto de los cabezales de bomba		
Descripción	Código de pieza	
501RL2 Cabezal para manguera con pared de 2,4 mm	053.0001.L20	

* Sustituya el último 0 por A, E o U si desea que el equipo sea apto para el suministro eléctrico de los Estados Unidos, Europa o Reino Unido, respectivamente (para Estados Unidos: 110V, monofásico, 60Hz)

Si es necesario para usar con mangueras STA-PURE y Chem-Sure, póngase en contacto con el servicio de asistencia técnica de Watson-Marlow Bredel para seleccionar el accionamiento y el cabezal

Códigos de producto de las mangueras				
Diámetro interno/pared (mm)	Bioprene	Marprene	Silicona curada al platino	
1,6 / 2,4	933.0016.024	902.0016.024	913.A016.024	
3,2 / 2,4	933.0032.024	902.0032.024	913.A032.024	
4,8 / 2,4	933.0048.024	902.0048.024	913.A048.024	
6,4 / 2,4	933.0064.024	902.0064.024	913.A064.024	
8,0 / 2,4	933.0080.024	902.0080.024	913.A080.024	
Diámetro interno/pared (mm)	STA-PURE	STA-PURESerie PCS	STA-PURESerie PFL	Chem-Sure®
1,6 / 2,4	960.0016.024	961.0016.024	966.0016.024	965.0016.024
3,2 / 2,4	960.0032.024	961.0032.024	966.0032.024	965.0032.024
4,8 / 2,4	960.0048.024	961.0048.024	966.0048.024	965.0048.024
6,4 / 2,4	960.0064.024	961.0064.024	966.0064.024	965.0064.024
8,0 / 2,4	960.0080.024			965.0080.024

Descargo de responsabilidad: Todos los caudales indicados se obtuvieron bombeando agua a 20 °C (68 °F) con alturas de succión y descarga iguales a cero. La información contenida en este documento se considera correcta; sin embargo, Watson-Marlow Limited no acepta responsabilidad por los errores que pueda contener y se reserva el derecho de alterar estas especificaciones sin previo aviso. Es responsabilidad del usuario asegurar la idoneidad del producto para el uso con su aplicación concreta. Watson-Marlow, LoadSure, Pumpsil, PureWeld XL, Bioprene y Marprene son marcas comerciales registradas de Watson-Marlow Limited. Triclamp es una marca registrada de Alfa Laval Corporate AB. GORE y STA-PURE son marcas registradas de W.L. Gore and Associates. Recuerde indicar el código del producto en sus pedidos de bombas y mangueras.

wmfts.com/global



07 August 2023