

323 meghajtás 501RL2 szivattyúfejjel

**WATSON
MARLOW**
Pumps

300 sorozatú burkolt szivattyú

Tulajdonságok és előnyök

- Kézi vagy távoli 4-20 mA vagy 0-10 V analóg automatikus vezérlés vagy RS232 vezérlési parancsok
- Akár 133:1-es továbbfejlesztett digitális manuális sebességszabályozás
- A billentyűzár megakadályozza az illetéktelen beavatkozást vagy a véletlen módosítást
- MemoDose lehetőség a pontos egyfelvételes adagoláshoz
- Digitális TTL-bemenetek a működés/leállítás és az irány számára
- Azonnal visszafordítható
- Kétéves szavatosság



Műszaki előírások

	323 meghajtás 501RL2 szivattyúfejjel
Szivattyúfej csatornáinak száma	1
Sebességszabályozási arány	147:1
Max. üzemi sebesség	200 ford./perc
Min. üzemi sebesség	1.5 ford./perc
Üzemi hőmérséklet-tartomány	5 - 40°C °C
Üzemi hőmérséklet-tartomány	40 - 104 °F °F
Tömeg	5.6 kg
Tömeg	12.3 font
Hajtásvezérlési opciók	U
Hajtási szabványok	CE, cETLus
Hajtás elárasztás elleni védelmi fokozata	IP31
Hajtás páratartalma	80% 31 °C-ig (88 °F), lineárisan csökken 50%-ra 40 °C (104 °F) mellett
Hajtászaj	<70 dB(A), 1 méteren
Max. tengerszint feletti magasság	2000
Hajtás tápfeszültsége	1 fázis, 100–120 V, 220–240 V 50/60 Hz, 100 VA
Kompatibilis csőfuratméret	1,6, 3,2, 4,8, 6,4, 8 mm
Kompatibilis csövek falvastagsága	2,4 mm

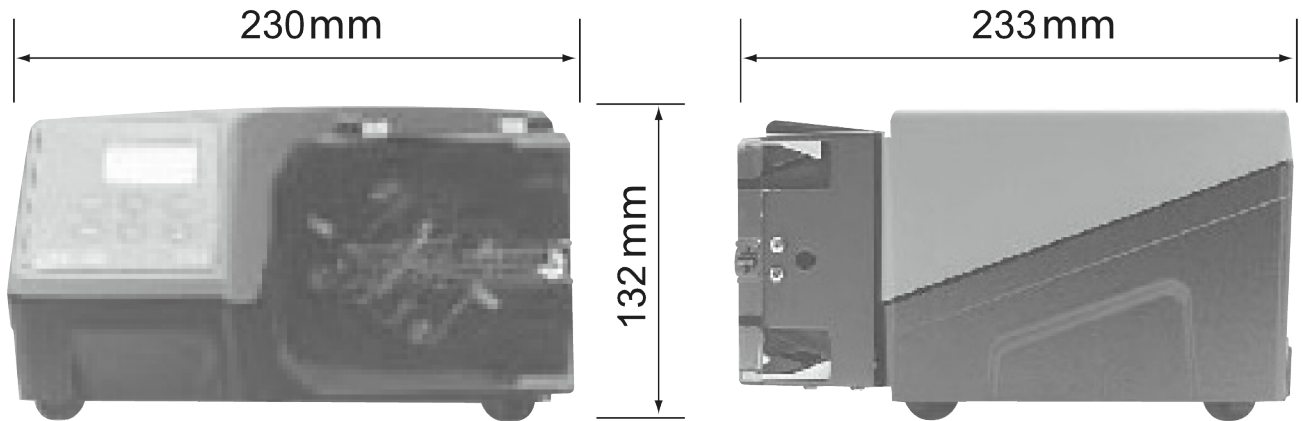
Építőanyagok

	323 meghajtás 501RL2 szivattyúfejjel
Hajtás burkolata	ABS (akrilnitril-butadién-sztirol), Porszórt alumínium LM24
Vezetőgörgő szerelvénye	Delrin
Szivattyúfejvédő	Polikarbonát
Szivattyúfej rotorszerelvénye	Krómozott Mazak
Orsók	Rozsdamentes acél
Rugók	Rozsdamentes acél
Tömlőrogzító szerelvény	Acetál kopolimer (Kematal)

A felsorolt információk a teljes termékcsaládot lefedik.

Az egyes típusok/alkatrészek részletes leírását megtalálja a felhasználói kézikönyvben, vagy lépjen kapcsolatba a WMFTS képviselőjével.

323 meghajtás 501RL2 szivattyúfejvel méretek



Vezérlési lehetőségek

Funkcionalitás	323E	323S	323U	323Du
Kézi vezérlés				
Billentyűzet fordulatszám-szabályozása	✓	✓	✓	✓
15-400 ford/perc, 27:1 fordulatszám-szabályozás	✓			
3-400 ford/perc, 133:1 fordulatszám-szabályozás		✓	✓	✓
1.5-220 ford/perc 147:1 fordulatszám-szabályozás		✓	✓	✓
MemoDose a pontos egyfelvételes adagoláshoz		✓	✓	✓
Távvezérlés				
RUN/Stop, irányváltás érintkező lezárással vagy 5 V TTL-lel			✓	✓
A MemoDose (kézi/lábkapcsoló) távoli működtetése			✓	✓
Analóg fordulatszám-vezérlés				
Bemenetek; 0-10 V vagy 4-20 mA			✓	✓
RS232 digitális kommunikáció				
Digitális soros vezérlés				✓
Biztonság				
Billentyűzet zárolása a beállítás védelme érdekében		✓	✓	✓

Termékkódok

Szivattyúfejek termékkódjai		
Leírás		Cikkszám
501RL2	szivattyúfej 2.4 mm-es fali csőhöz	053.0001.L20

* cserélje ki az utolsó 0 a, e vagy U amerikai, európai vagy brit hálózati (amerikai 110 V 1ph 60 Hz)

Ha STA-PURE és Chem-Sure csövekhez szükséges, forduljon Watson-Marlow Bredel műszaki támogatáshoz a meghajtó és szivattyúfej kiválasztásához

Csövek termékkódjai				
Furat/fal (mm)	Bioprene	Marprene	Platina szilikon	
1.6 / 2.4	933.0016.024	902.0016.024	913.A016.024	
3.2 / 2.4	933.0032.024	902.0032.024	913.A032.024	
4.8 / 2.4	933.0048.024	902.0048.024	913.A048.024	
6.4 / 2.4	933.0064.024	902.0064.024	913.A064.024	
8.0 / 2.4	933.0080.024	902.0080.024	913.A080.024	
Furat/fal (mm)	STA-PURE®	STA-PURE®PCS sorozat	STA-PURE®PFL sorozat	Chem-Sure®
1.6 / 2.4	960.0016.024	961.0016.024	966.0016.024	965.0016.024
3.2 / 2.4	960.0032.024	961.0032.024	966.0032.024	965.0032.024
4.8 / 2.4	960.0048.024	961.0048.024	966.0048.024	965.0048.024
6.4 / 2.4	960.0064.024	961.0064.024	966.0064.024	965.0064.024
8.0 / 2.4	960.0080.024			965.0080.024

Jogi nyilatkozat: Minden feltüntetett térfogatáram 20 °C-on (68 °F), szívó- és szállítófej nélkül szivattyúzott vízre vonatkozó érték. A jelen dokumentumban szereplő információk legjobb tudomásunk szerint helytállóak, de a Watson-Marlow Limited semmiféle felelősséget nem vállal a benne szereplő hibákért, és fenntartja a jogot a műszaki jellemzők értesítés nélküli módosítására. A felhasználó felelőssége biztosítani, hogy a termék az adott alkalmazásban történő használatához megfelelő legyen. A Watson-Marlow, a LoadSure, a Pumpsil, a PureWeld XL, a Bioprene és a Marprene a Watson-Marlow Limited bejegyzett védjegye. A Tri-Clamp az Alfa Laval Corporate AB bejegyzett védjegye. A GORE és a STA-PURE a W.L. Gore and Associates bejegyzett védjegyei. Szivattyúk és tömlők rendelésekor tüntesse fel a termékkódot.

wmfts.com/global



07 August 2023