

# 501RL2 펌프헤드가 장착된 323 드라이브



300 시리즈 케이스 펌프

## 특징 및 이점

- 수동 또는 원격 4-20 mA 또는 0-10 V 아날로그 자동 제어 또는 RS232 제어 명령
- 최대 133:1의 향상된 디지털 수동 속도 제어
- 키패드 잠금은 무단 변경 또는 우발적인 변경을 방지합니다
- 정확한 싱글샷 약물 투여를 위한 MemoDose 기능
- 실행/정지 및 방향에 대한 디지털 TTL 입력
- 즉시 되돌릴 수 있습니다
- 2년 보증



## 기술 사양

	501RL2 펌프헤드가 장착된 323 드라이브
펌프헤드 채널 수	1
속도 제어비	147:1
최대 작동 속도	200 rpm
최소 작동 속도	1.5 rpm
작동 온도 범위	5 수신인 40°C °C
작동 온도 범위	40 수신인 104 °F °F
중량	5.6 kg
중량	12.3 lbs
드라이브 제어 옵션	U
드라이브 표준	CE, CETLus
드라이브 침투 등급	IP31
드라이브 습도	31 °C(88 °F)까지 80 %, 40 °C(104 °F)에서 50%까지 선형으로 감소
드라이브 소음	1m에서 <70dB(A)
최대 고도	2000
드라이브 전원 공급 장치	1ph, 100-120V, 220-240V 50/60Hz, 100VA
호환 가능한 튜빙 보어 크기	1.6, 3.2, 4.8, 6.4, 8 mm
호환 가능한 튜빙 벽 두께	2.4 mm

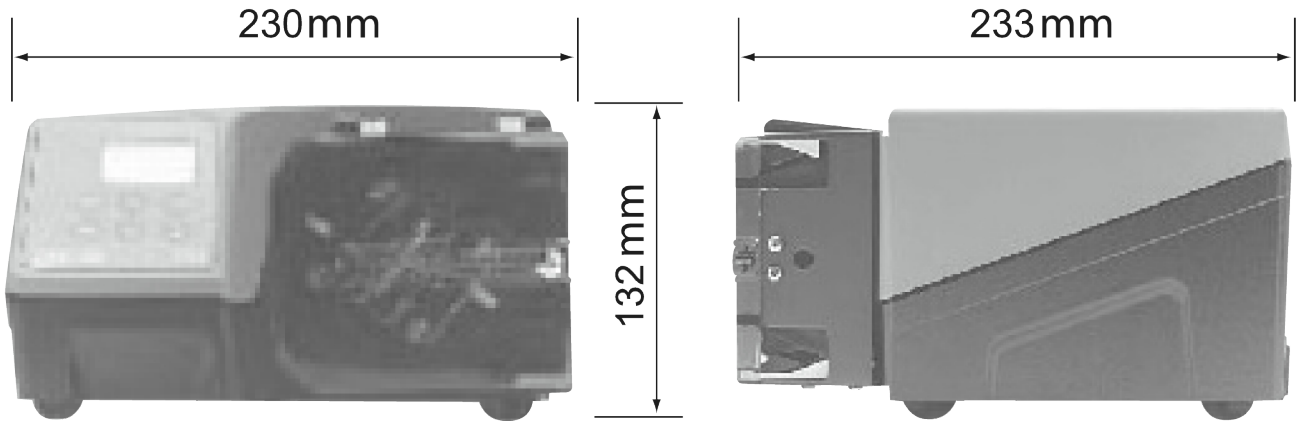
## 구성 재질

	501RL2 펌프헤드가 장착된 323 드라이브
드라이브 케이스워크	ABS (아크릴로 니트릴 부타디엔 스티렌), 파우더 코팅된 알루미늄 LM24
가이드 롤러 어셈블리	Delrin
펌프헤드 가드	폴리카보네이트
펌프헤드 로터 어셈블리	Mazak, 크롬 도금
스핀들	스테인레스강
스프링	스테인레스강
튜브 클램프 어셈블리	아세탈 혼성 중합체(Kematal)

나열된 정보는 전체 범위를 다룹니다.

개별 모델/구성 요소에 대한 자세한 사양은 사용 설명서를 참조하거나 WMFS 담당자에게 문의하십시오.

## 501RL2 펌프헤드가 장착된 323 드라이브 치수



## 제어 옵션

기능	323E	323S	323U	323Du
<b>수동 제어</b>				
키패드 스피드 컨트롤	✓	✓	✓	✓
15-400rpm 27:1 속도 제어장치	✓			
3-400rpm 133:1 속도 제어장치		✓	✓	✓
1.5 - 220rpm 147:1 속도 제어장치		✓	✓	✓
정확한 싱글샷 투약용 MemoDose		✓	✓	✓
<b>원격 제어</b>				
작동/정지, 점점 패쇄를 통한 방향 변경 또는 5V TTL			✓	✓
MemoDose(핸드/풋 스위치)의 원격 작동			✓	✓
<b>아날로그 속도 제어</b>				
입력: 0-10V 또는 4-20mA			✓	✓
<b>RS232 디지털 통신</b>				
디지털 직렬 제어				✓
<b>보안</b>				
설정 보호를 위한 키패드 잠금		✓	✓	✓

## 제품 코드

펌프헤드 제품 코드		
설명		Partcode
501RL2	2.4 mm 벽면 튜브용 펌프헤드	053.0001.L20

\* 미국, 유럽 또는 영국 주 전원 공급 장치의 경우 마지막 0을 A, E 또는 U로 교체(미국 110V 1ph 60Hz)

STA-PURE 및 Chem-Sure 튜빙과 함께 사용해야 하는 경우 Watson-Marlow Bredel 기술 지원 부서에 드라이브 및 펌프헤드 선택에 대해 문의하십시오

튜빙 제품 코드				
보어/벽(mm)	Bioprene	Marprene	백금 실리콘	
1.6/2.4	933.0016.024	902.0016.024	913.A016.024	
3.2/2.4	933.0032.024	902.0032.024	913.A032.024	
4.8/2.4	933.0048.024	902.0048.024	913.A048.024	
6.4/2.4	933.0064.024	902.0064.024	913.A064.024	
8.0/2.4	933.0080.024	902.0080.024	913.A080.024	
보어/벽(mm)	STA-PURE®	STA-PURE®Series PCS	STA-PURE®Series PFL	Chem-Sure®
1.6/2.4	960.0016.024	961.0016.024	966.0016.024	965.0016.024
3.2/2.4	960.0032.024	961.0032.024	966.0032.024	965.0032.024
4.8/2.4	960.0048.024	961.0048.024	966.0048.024	965.0048.024
6.4/2.4	960.0064.024	961.0064.024	966.0064.024	965.0064.024
8.0/2.4	960.0080.024			965.0080.024

면책사항: 표시된 모든 유량은 흡입 및 공급 헤드가 없는 20°C(68°F)에서 물을 펌핑한 것입니다. 이 문서에 포함된 정보는 정확한 것으로 여겨지지만 Watson-Marlow Limited는 본 문서에 포함된 어떠한 오류에 대해서도 책임지지 않으며 사양은 예고 없이 변경될 수 있습니다. 해당 어플리케이션에서 사용하기 위한 제품 적합성을 확인하는 것은 사용자의 책임입니다. Watson-Marlow, LoadSure, Pumpsil, PureWeld XL, Bioprene, Marprene은 Watson-Marlow Limited의 등록 상표입니다. Tri-Clamp는 Alfa Laval Corporate AB의 등록 상표입니다. GORE 및 STA-PURE는 W.L. Gore and Associates의 등록상표입니다. 상표입니다. 펌프 및 튜빙 주문 시 제품 코드를 명시해 주십시오.

[wmfts.com/global](http://wmfts.com/global)



07 August 2023