

323-drivverk med 501RL2-pumpehode

**WATSON
MARLOW**
Pumps

300-serien av kapslet pumpe

Funksjoner og fordeler

- Manuell eller ekstern 4-20 mA eller 0-10 V analog autokontroll eller RS232 kontrollkommandoer
- Opptil 133:1 forbedret digital manuell hastighetskontroll
- Tastelås hindrer manipulering eller utilsiktede endringer
- MemoDose-funksjon for nøyaktig enkeltshot-dosering
- Digitale TTL-innganger for kjøring/stopp og retning
- Øyeblikkelig reversibel
- To års garanti



Tekniske spesifikasjoner

	323-drivverk med 501RL2-pumpehode
Antall kanaler på pumpehode	1
Hastighetskontrollforhold	147:1
Maks. driftshastighet	200 o/m
Min. driftshastighet	1.5 o/m
Driftstemperaturområde	5 til 40°C °C
Driftstemperaturområde	40 til 104 °F °F
Vekt	5.6 kg
Vekt	12.3 lbs
Styringsalternativer for drivverk	U
Drivverksstandarder	CE, cETLus
Drivverkets inntrengningsklasse	IP31
Driftsfuktighet	80 % opptil 31 °C, 88 °F, synkende lineært til 50 % ved 40 °C, 104 °F
Drivverksstøy	<70dB(A) ved 1m
Maks. høyde	2000
Drivverkets strømforsyning	1ph, 100-120 V, 220-240 V 50/60 Hz, 100 VA
Kompatibel åpningsstørrelse rør	1.6, 3.2, 4.8, 6.4, 8 mm
Kompatibel veggtykkelse rør	2.4 mm

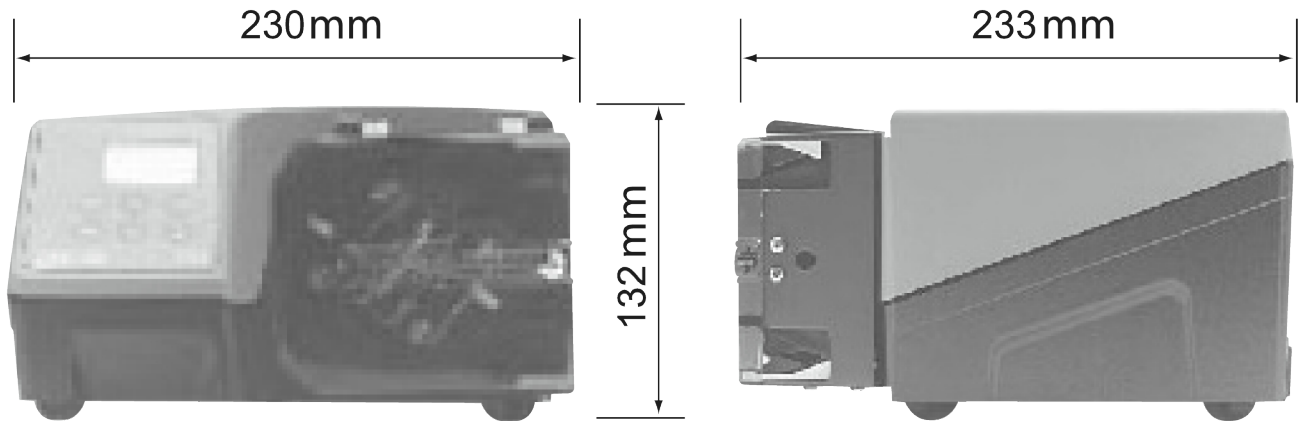
Konstruksjonsmaterialer

	323-drivverk med 501RL2-pumpehode
Drivverkskapsling	ABS (akrylnitril-butadien-styren), Pulverlakkert aluminium LM24
Styrehjulsenhets	Delrin
Pumpehodevakt	Polykarbonat
Pumpehodets rotorenhets	Mazak, forkrommet
Spindler	Rustfritt stål
Fjærer	Rustfritt stål
Rørklemmeenhets	Acetal-kopolymer (Kematal)

Informasjonen som er oppført, dekker alle seriene.

Hvis du vil ha detaljerte spesifikasjoner for individuelle modeller/komponenter, kan du se i brukerhåndboken eller kontakte WMFTS-representanten.

323-drivverk med 501RL2-pumpehode dimensjoner



Kontrollalternativer

Funksjonalitet	323E	323S	323U	323Du
Manuell styring				
Tastatur hastighetskontroll	✓	✓	✓	✓
15-400 o/min 27:1 hastighetskontroll	✓			
3-400 o/min 133:1 hastighetskontroll		✓	✓	✓
1,5-220 o/min 147: 1 hastighetskontroll		✓	✓	✓
MemoDose for nøyaktig enkeltshot-dosering		✓	✓	✓
Fjernstyring				
Kjør/stopp, retningsendring via kontaktlukking eller 5V TTL			✓	✓
Fjernbetjening av MemoDose (hånd-/fotbryter)			✓	✓
Analog styring av hastighet				
Innganger, 0-10V eller 4-20mA			✓	✓
RS232 digital kommunikasjon				
Digital seriell kontroll				✓
Sikkerhet				
Tastaturlås for å beskytte oppsettet		✓	✓	✓

Produktkoder

Produktkoder for pumpehode		
Beskrivelse		Kode
501RL2	pumpehode for rør med veggtykkelse på 2,4 mm	053.0001.L20

* Erstatt siste 0 med A, E eller U for amerikansk, europeisk eller britisk strømforsyning (amerikansk 110 V 1ph 60 Hz)

Om nødvendig for bruk med STA-PURE- og Chem-Sure-rør, kontakt Watson-Marlow Bredel teknisk støtte for valg av drivverk og pumpehode

Produktkoder for slanger				
Innvendig diameter/vegg (mm)	Bioprene	Marprene	Platina silikon	
1,6 / 2,4	933.0016.024	902.0016.024	913.A016.024	
3,2 / 2,4	933.0032.024	902.0032.024	913.A032.024	
4,8 / 2,4	933.0048.024	902.0048.024	913.A048.024	
6,4 / 2,4	933.0064.024	902.0064.024	913.A064.024	
8,0 / 2,4	933.0080.024	902.0080.024	913.A080.024	
Innvendig diameter/vegg (mm)	STA-PURE®	STA-PURE®PCS-serien	STA-PURE®PFL-serien	Chem-Sure®
1,6 / 2,4	960.0016.024	961.0016.024	966.0016.024	965.0016.024
3,2 / 2,4	960.0032.024	961.0032.024	966.0032.024	965.0032.024
4,8 / 2,4	960.0048.024	961.0048.024	966.0048.024	965.0048.024
6,4 / 2,4	960.0064.024	961.0064.024	966.0064.024	965.0064.024
8,0 / 2,4	960.0080.024			965.0080.024

Ansvarsfraskrivelse: Alle viste gjennomløpshastigheter ble oppnådd gjennom å pumpe vann ved 20 °C (68 °F) helt uten suge- og leveringshoder. Informasjonen som er fremlagt i dette dokumentet anses som å være korrekt, men Watson-Marlow Limited er ikke ansvarlig for mulige feil som dokumentet kan inneholde, og tar forbehold om retten til å endre spesifikasjoner uten varsel. Det er brukernes ansvar å sikre at produktet er egnet for bruk i applikasjonen. Watson-Marlow, LoadSure, Pumpsil, PureWeld XL, Bioprene og Marprene er registrerte varemerker for Watson-Marlow Limited. Tri-Clamp er et registrert varemerke for Alfa Laval Corporate AB. GORE og STA-PURE er registrerte varemerker for W.L. Gore and Associates. Oppgi produktkoden når du bestiller pumper og slanger.

wmfts.com/global



07 August 2023