

Acionamento 323 com cabeçote 501RL2

**WATSON
MARLOW**
Pumps

bomba microprocessada série 300

Recursos e benefícios

- Comandos de controle manual ou remoto de 4-20 mA ou automático analógico de 0-10 V ou RS232
- Controle manual de velocidade digital aprimorado de até 133:1
- O bloqueio do teclado evita adulteração ou alterações acidentais
- Recurso MemoDose para dosagem precisa de um único disparo
- Entradas digitais TTL para funcionamento/parada e direção
- Reversível instantaneamente
- Garantia de dois anos



Especificações técnicas

	Acionamento 323 com cabeçote 501RL2
Número de canais do cabeçote	1
Razão de controle de velocidade	147:1
Velocidade máxima de funcionamento	200 Rpm
Velocidade mín. de funcionamento	1.5 Rpm
Faixa de temperatura de funcionamento	5 ao 40°C °C
Faixa de temperatura de funcionamento	40 ao 104 °F °F
Peso	5.6 kg
Peso	12.3 lb
Opções de controle de acionamento	U
Padrões de acionamento	CE, cETLus
Classificação de entrada do acionamento	IP31
Umidade do acionamento	80 % até 31 °C, 88 °F, diminuindo linearmente para 50 % a 40 °C, 104 °F
Ruído do acionamento	<70 dB(A) a 1 m
Altitude máxima	2000
Fonte de alimentação do acionamento	monofásico, 100-120 V, 220-240 V 50/60 Hz, 100 VA
Tamanho do diâmetro interno da mangueira compatível	1.6, 3.2, 4.8, 6.4, 8 mm
Espessura de parede da mangueira compatível	2.4 mm

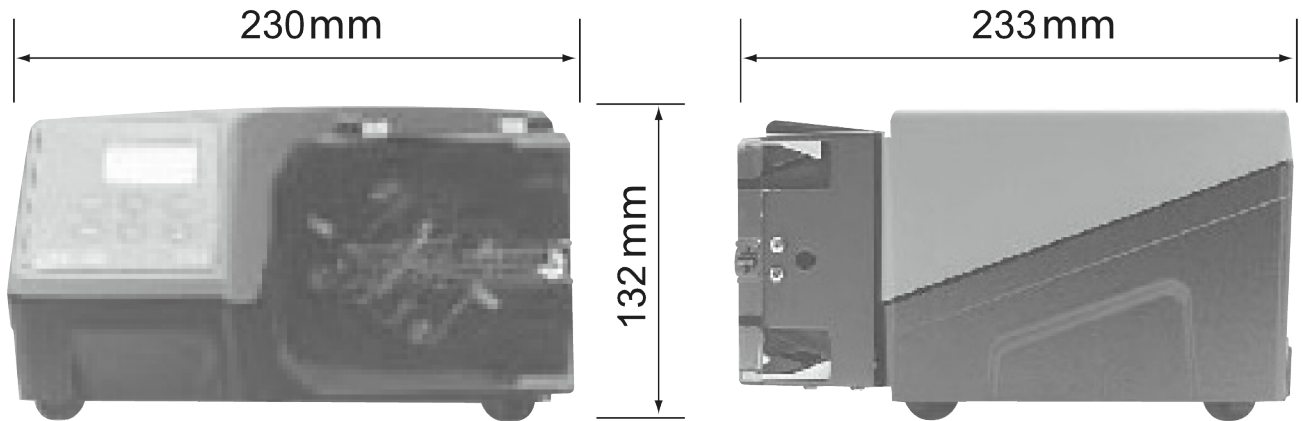
Materiais de construção

	Acionamento 323 com cabeçote 501RL2
Carcaça do acionamento	ABS (Acrilonitrilo butadieno estireno), Alumínio revestido com pó LM24
Conjunto do rolete de guia	Delrin
Tampa do cabeçote	Polycarbonato
Conjunto do rotor do cabeçote	Mazak, cromado
Fusos	Aço inox
Molas	Aço inox
Conjunto de presilhas para mangueira	Copolímero de acetal (Kematal)

As informações listadas abrangem a linha completa.

Para obter especificações detalhadas de modelos/componentes individuais, consulte o manual do usuário ou entre em contato com o representante da WMFTS.

Dimensões do Acionamento 323 com cabeçote 501RL2



Opções de controle

Funcionalidade	323E	323S	323U	323Du
Controle manual				
Controle de velocidade do teclado	✓	✓	✓	✓
15-400 rpm, controle de velocidade 27:1	✓			
3-400 rpm, controle de velocidade 133:1		✓	✓	✓
1,5-220rpm controle de velocidade 147:1		✓	✓	✓
MemoDose para dosagem precisa de um único disparo		✓	✓	✓
Controle remoto				
Funcionamento/parada, mudança de direção através do fechamento de contato ou TTL de 5 V			✓	✓
Funcionamento remoto do MemoDose (chave/pedal)			✓	✓
Controle analógico de velocidade				
Entradas; 0-10V ou 4-20mA			✓	✓
Comunicação digital RS232				
Controle serial digital				✓
Segurança				
Bloqueio de teclado para proteção da configuração		✓	✓	✓

Códigos de produto

Códigos de produto de cabeçotes		Nº de peça
501RL2	cabeçote para mangueira com parede de 2,4mm	053.0001.L20

* Substitua o último 0 por A, E ou U para a rede elétrica americana, europeia ou do Reino Unido (americana 110V 1 fase 60Hz)
Se necessário para uso com mangueiras STA-PURE e Chem-Sure, entre em contato com o suporte técnico Watson-Marlow Bredel para seleção de acionamentos e cabeçote

Códigos das mangueiras				
Diâmetro interno/parede (mm)	Bioprene	Marpene	Silicone platina	
1,6/2,4	933.0016.024	902.0016.024	913.A016.024	
3,2/2,4	933.0032.024	902.0032.024	913.A032.024	
4,8/2,4	933.0048.024	902.0048.024	913.A048.024	
6,4/2,4	933.0064.024	902.0064.024	913.A064.024	
8,0/2,4	933.0080.024	902.0080.024	913.A080.024	
Diâmetro interno/parede (mm)	STA-PURE®	STA-PURE® Série PCS	STA-PURE® Série PFL	Chem-Sure®
1,6/2,4	960.0016.024	961.0016.024	966.0016.024	965.0016.024
3,2/2,4	960.0032.024	961.0032.024	966.0032.024	965.0032.024
4,8/2,4	960.0048.024	961.0048.024	966.0048.024	965.0048.024
6,4/2,4	960.0064.024	961.0064.024	966.0064.024	965.0064.024
8,0/2,4	960.0080.024			965.0080.024

Isenção de responsabilidade: Todas as vazões indicadas foram obtidas bombeando água a 20 °C (68 °F) com sucção zero e alturas manométricas. As informações deste documento são consideradas corretas, porém a Watson-Marlow Limited não se responsabiliza por nenhum erro que este documento possa conter e reserva-se o direito de alterar especificações sem aviso prévio. É responsabilidade do usuário garantir que o produto seja o adequado para a sua aplicação. Watson Marlow, LoadSure, Pumpsil, PureWeld XL, Bioprene, Marprene são marcas comerciais registradas da Watson-Marlow Limited. Tri-Clamp é marca registrada da Alfa Laval Corporate AB. GORE e STA-PURE são marcas comerciais registradas da W.L. Gore and Associates. Ao fazer um pedido de bombas e mangueiras, informe o código do produto.

wmfts.com/global



07 August 2023