

323-drivenhet med 501RL2-pumphuvud

**WATSON
MARLOW**
Pumps

Kapslad pump i 300-serien

Egenskaper och fördelar

- Manuell eller fjärrstyrd 4-20 mA eller 0-10 V analog auto-kontroll eller RS232-styrkommandon
- Upp till 133:1 förbättrad digital manuell hastighetskontroll
- Tangentbordslåset förhindrar manipulering eller oavsiktliga ändringar
- MemoDose-funktion för exakt engångsdosering
- Digitala TTL-ingångar för körning/stopp och riktning
- Direkt reversibel
- Två års garanti



Tekniska specifikationer

	323-drivenhet med 501RL2-pumphuvud
Antal kanaler pumphuvud	1
Varvtalsregleringsförhållande	147:1
Max. drifhastighet	200 rpm
Min. drifhastighet	1.5 rpm
Drifttemperaturområde	5 till 40°C °C
Drifttemperaturområde	40 till 104 °F °F
Vikt	5.6 kg
Vikt	12.3 lbs
Alternativ drivenhetskontroll	U
Standarder drivenhet	CE, cETLus
Skyddsklass drivenhet	IP31
Fuktighet drivenhet	80 % upp till 31 °C, 88 °F, avtagande linjärt till 50 % vid 40 °C, 104 °F
Buller drivenhet	<70 dB(A) vid 1 m
Max. höjd	2000
Strömförsörjning drivenhet	1-fas, 100-120 V, 220-240 V 50/60 Hz, 100 VA
Kompatibel slanginnerdiameter	1.6, 3.2, 4.8, 6.4, 8 mm
Väggjocklek kompatibel slang	2.4 mm

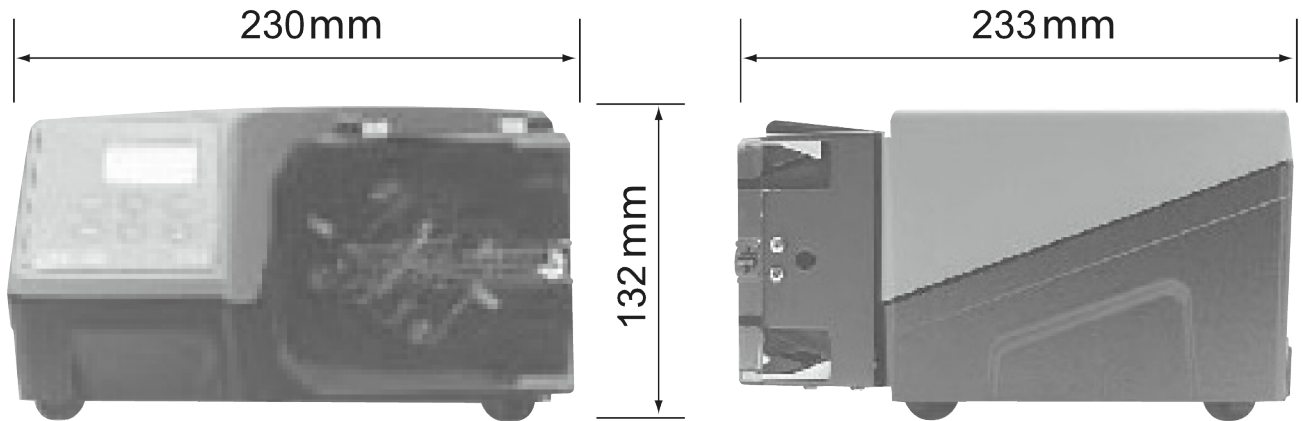
Materialspecifikation

	323-drivenhet med 501RL2-pumphuvud
Drivenhetens kåpa	ABS (akrylnitril-butadien-styren), Pulverlackerad aluminium LM24
Styrrullenhet	Delrin
Pumpskydd	Polykarbonat
Pumphuvudets rotorenhet	Mazak, krompläterad
Spindlar	Rostfritt stål
Fjädrar	Rostfritt stål
Rörklämenhet	Acetal sampolymer(Kematal)

Informationen omfattar hela sortimentet.

Du hittar detaljerade specifikationer för enskilda modeller/komponenter i användarhandboken, eller så kan du kontakta en WMFTS-representant.

Mått 323-drivenhet med 501RL2-pumphuvud



Styralternativ

Funktionalitet	323E	323S	323U	323Du
Manuell styrning				
Manöverpanelens tangentbord	✓	✓	✓	✓
15-400 rpm 27:1 varvtalsreglering	✓			
3-400 rpm 133:1 varvtalsreglering		✓	✓	✓
1,5-220 rpm 147:1 varvtalsreglering		✓	✓	✓
MemoDose för noggrann enkeldosering		✓	✓	✓
Fjärrstyrning				
Kör/stopp, riktningssändring via kontaktstängning eller 5 V TTL			✓	✓
Fjärrstyrning av MemoDose (hand-/fotomkopplare)			✓	✓
Analog varvtalsstyrning				
Ingångar; 0-10V eller 4-20mA			✓	✓
RS232 digital kommunikation				
Digital seriell styrning				✓
Säkerhet				
Tangentbordsläs för inställningsskydd		✓	✓	✓

Produktkoder

Produktkoder för pumphuvuden		
Beskrivning	Artikelnummer	
501RL2 pumphuvud för slang med 2,4 mm väggjocklek	053.0001.L20	

* Byt ut sista 0 mot A, E eller U för amerikansk, europeisk eller brittisk strömförsörjning (amerikansk 110 V 1-fas 60 Hz)

Vid behov för användning med STA-PURE- och Chem-Sure-slangar, kontakta Watson-Marlow Bredels tekniska support för val av drivenhet och pumphuvud

Produktkoder för slangar				
Hål/vägg (mm)	Bioprene	Marpene	Platinumsilikon	
1,6/2,4	933.0016.024	902.0016.024	913.A016.024	
3,2/2,4	933.0032.024	902.0032.024	913.A032.024	
4,8/2,4	933.0048.024	902.0048.024	913.A048.024	
6,4/2,4	933.0064.024	902.0064.024	913.A064.024	
8,0/2,4	933.0080.024	902.0080.024	913.A080.024	
Hål/vägg (mm)	STA-PURE®	STA-PURE®Serie PCS	STA-PURE®Serie PFL	Chem-Sure®
1,6/2,4	960.0016.024	961.0016.024	966.0016.024	965.0016.024
3,2/2,4	960.0032.024	961.0032.024	966.0032.024	965.0032.024
4,8/2,4	960.0048.024	961.0048.024	966.0048.024	965.0048.024
6,4/2,4	960.0064.024	961.0064.024	966.0064.024	965.0064.024
8,0/2,4	960.0080.024			965.0080.024

Friskrivning: Alla visade flöden har erhållits vid pumpning med vatten vid 20 °C (68 °F) utan sug- eller leveranshuvuden. Informationen i det här dokumentet anses vara korrekt, men Watson-Marlow Limited övertar inget ansvar för eventuella fel häri och förbehåller sig rätten att ändra specifikationer utan att detta meddelas i förväg. Det är användarens ansvar att säkerställa produktens lämplighet för användarens tillämpning. Watson Marlow, LoadSure, Pumpsil, PureWeld XL, bioprene och marprene är registrerade varumärken som tillhör Watson Marlow Limited. Tri-Clamp är ett registrerat varumärke som tillhör Alfa Laval Corporate AB. GORE och STA-PURE är registrerade varumärken som tillhör W.L. Gore and Associates. Ange produktkoden när du beställer pumpar och slangar.

wmfts.com/global



07 August 2023