



530 630 730

# Pompes industrielles

robustes · précises · intuitives

Maintenant disponible via  
la connectivité Ethernet  
industriel

- Manipulation aisée et évolutive des fluides, associée à un faible coût d'exploitation
- Excellente stabilité des débits jusqu'à 55 l/min selon trois gammes de pompes
- Précision équivalente et méthodes de commande identiques entre les pompes 530, 630 et 730



Débits de la pompe 530 compris entre 0,004 ml/min et 3,5 l/min  
 Débits de la pompe 630 compris entre 0,001 et 19 l/min  
 Débits de la pompe 730 compris entre 0,12 et 3300 l/h



Intégration industrielle : contrôle manuel, à distance, analogique et par signal numérique, RS232, RS485, PROFIBUS, PROFINET et EtherNet/IP™

Protégez votre process en connectant des capteurs de pression et de débit

Baisse des temps d'arrêt : maintenance ultra-rapide

Fonctionnement sécurisé grâce à l'isolement total des ingrédients alimentaires ou des produits chimiques dangereux

Dosage optimisé des fluides abrasifs et à haute viscosité, des gaz et des solides en suspension

Maitrise des process grâce aux informations à l'écran et à un clavier intuitif

Simplifiez la conception de votre système grâce à la technologie péristaltique de Watson-Marlow

Code de verrouillage à 3 niveaux pour une sécurité renforcée des process

Ratio de contrôle de la vitesse de 875 000:1, contre 100:1 avec une pompe à membrane traditionnelle



Module IP66 NEMA 4X : étanche à l'eau et aux poussières pour une protection efficace dans les environnements industriels

## Des pompes Watson-Marlow adaptées à vos besoins

Watson-Marlow Fluid Technology Solutions vous aide à chaque étape de votre process et répond à vos besoins de transfert de fluides. Pour le dosage d'arômes ou le dosage de produits chimiques, nous avons une solution qui réduit les temps d'arrêt des pompes et les coûts de produits chimiques.

Utilisées au quotidien dans les secteurs de l'agroalimentaire, de l'industrie et l'environnement, les pompes péristaltiques jouent un rôle crucial dans la manipulation des fluides agressifs et sensibles au cisaillement, sans risque de contamination. Le fluide acheminé est entièrement confiné à l'intérieur du tube et en total isolement, n'entrant en contact avec aucun autre élément.

### Contrôlabilité assurée

Les pompes Watson-Marlow s'intègrent à la perfection dans le système de commande de votre process. Les pompes sont autonomes et faciles à configurer, nul besoin de se doter d'un variateur de vitesse déporté ou d'un dispositif de commande complexe.







### Agroalimentaire

Les professionnels de l'agroalimentaire ont des exigences très strictes en matière d'équipement, mais la première des priorités consiste à garantir l'intégrité des produits tout au long de la fabrication.

Les pompes 530, 630 et 730 assurent un dosage, une mesure et un transfert sécurisés des arômes, des colorants et des additifs, garantissant des débits allant de quelques microlitres à 55 l/min. Les fluides sont transférés de la source à la destination à travers des tubes conformes à la réglementation FDA 21CFR177.XXXX et à la norme CE 1935/2004 selon les matières.

### Environnement

Trois modèles de pompe permettent une manipulation flexible et évolutive des fluides avec des débits précis allant de 0,001 à 55 l/min.

Largement utilisées dans les applications de traitement des eaux et des eaux usées pour le dosage d'hypochlorite de sodium et d'autres produits chimiques de désinfection courants, les pompes 530, 630 et 730 sont autonomes et s'intègrent aisément à votre système de commande.

Une pompe à membrane classique présente un ratio de contrôle de la vitesse de 100:1, contre 875 000:1 avec une pompe Watson-Marlow dotée d'écrans intuitifs pour l'affichage des informations relatives au statut. Leur installation et configuration sont aussi très simples.



### Industrie

Lorsque l'application requiert des débits plus importants, la gamme de pompes inclut des têtes de pompes à éléments de tubes LoadSure afin de garantir un transfert précis et constant jusqu'à 7 bars.

Les pompes LoadSure bénéficient d'une maintenance ultra-rapide, réduisant les temps d'arrêt de production et les coûts.

Quatre options d'entraînement permettent de configurer la communication numérique pour un contrôle optimal des process.



## Caractéristique

### Contrôle manuel

Clavier intuitif et écran couleur. Choix d'affichage du débit ou de la vitesse

Calibrage complet avec plusieurs options d'unités de débit

### Contrôle à distance

Marche/arrêt configurable, détecteur de fuite et entrée de pressostat par contact sec ou signal industriel 5 V TTL ou 24 V

Changement du sens de rotation et entrée de commutateur auto/manuel (par contact sec ou signal industriel 5 V TTL ou 24 V)

Pilotage à distance de MemoDose (interrupteur à pédale/manuel ou entrée logique)

Quatre sorties d'état numériques configurables via des relais de 24 V, 30 W

Sorties IP31 configurables par logiciel

Capteurs de pression/débit à distance

### Contrôle analogique de la vitesse

Entrées entièrement configurables ; 0-10 V ou 4-20 mA. Sorties analogiques ; 0-10 V, 4-20 mA

Réglage progressif par clavier/entrée analogique (remplacement des pompes à membranes)

Sortie de fréquence du tachymètre ; 0-991 Hz

### Communication numérique

Contrôle réseau RS485

Contrôle réseau RS232

PROFIBUS DP V0

PROFINET

EtherNet/IP

### Sécurité

Verrouillage PIN de sécurité à 3 niveaux

530Du	530DuN	530U	530UN	530S	530SN	530Bp/BpN	530En/EnN	530Pn/PnN
630Du	630DuN	630U	630UN	630S	630SN	630Bp/BpN	630En/EnN	630Pn/PnN
730Du	730DuN	730U	730UN	730S	730SN	730BpN	730EnN	730PnN

•	•	•	•	•	•	•	•	•
•	•	•	•	•	•	•	•	•

•	•	•	•				•	•
•	•	•	•					
•	•	•	•					
•	•	•	•					
•		•	•				•	•

•	•	•	•					
•	•							
•	•	•	•					

	•							
•								
						•		•
							•	

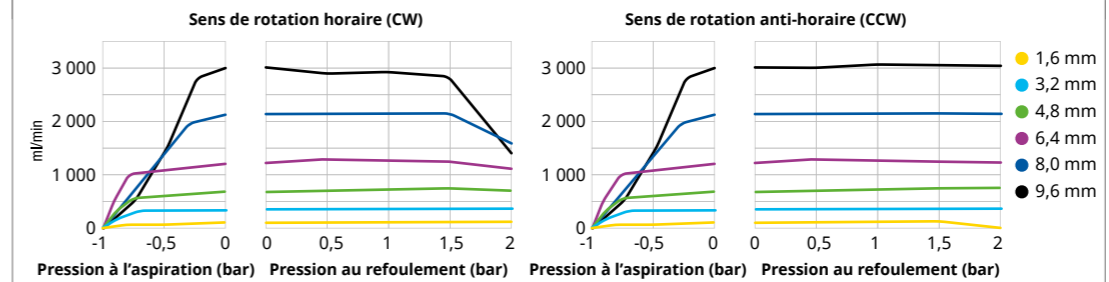
•	•	•	•	•	•	•	•	•
---	---	---	---	---	---	---	---	---



- » Débits compris entre 0,004 ml/min et 3,5 l/min, et pressions allant jusqu'à 7 bars
- » Écran couleur et clavier intuitif
- » Pompes en coffret IP31 ou IP66, contrôle manuel, à distance, analogique et par signal numérique RS485, PROFIBUS, PROFINET et EtherNet/IP™
- » Quatre options d'entraînement et trois têtes de pompe pour débits mono ou multi-canaux
- » Ratio de contrôle précis de la vitesse 2200:1

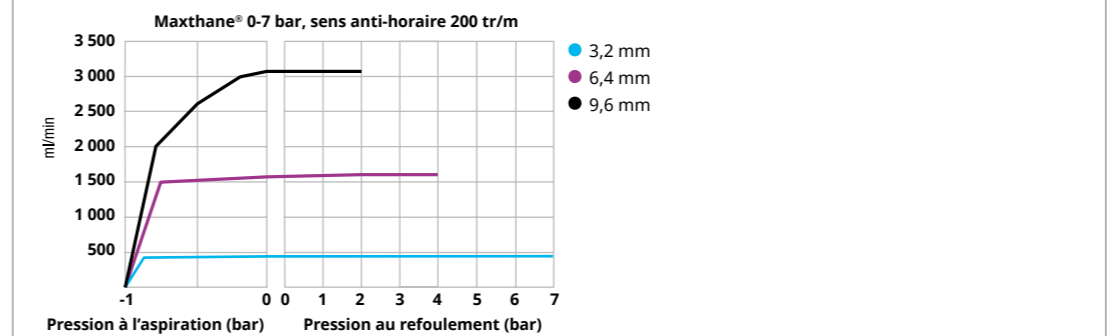
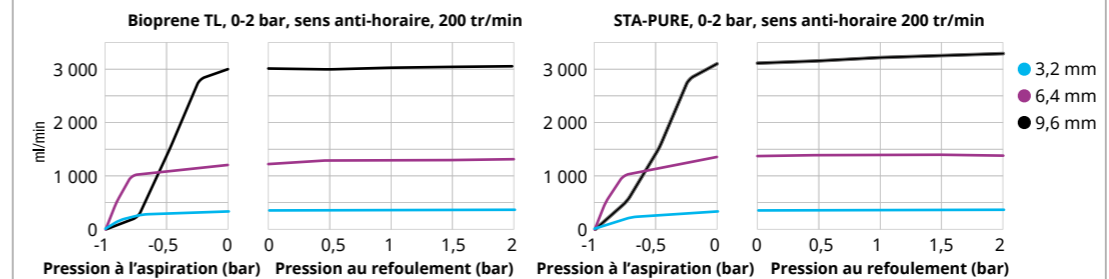
### Diamètre du tube et débits (ml/min)

Matière du tube	Vitesse	0,5 mm	1,6 mm	3,2 mm	4,8 mm	6,4 mm	8,0 mm
Marprené®, Néoprène	0,1-220 tr/min	0,004-9,5	0,04-97	0,18-390	0,40-870	0,70-1 500	1,1-2 400

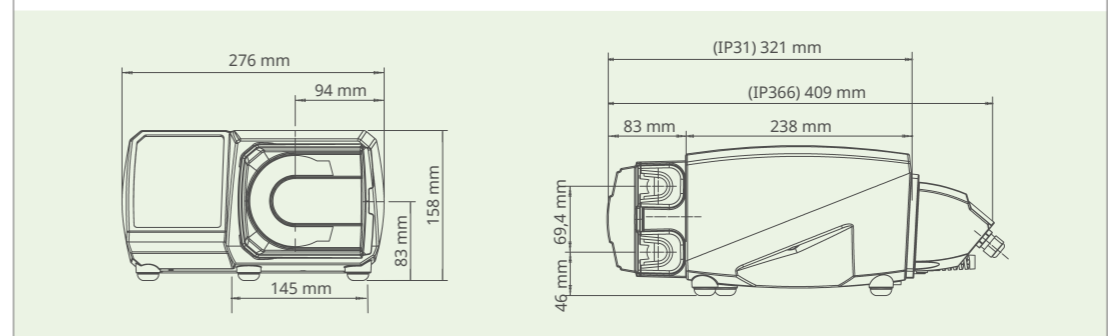


### Débits avec élément de tube LoadSure® (ml/min)

Matière du tube	Vitesse	3,2 mm	6,4 mm	9,6 mm
Marprené®, Néoprène	0,1-220 tr/min	0,18-390	0,70-1 500	1,6-3 500
Maxthane®	0,1-220 tr/min	0,24-520	0,75-1 600	1,3-2 900



### Dimensions



520R/520R2

Têtes de pompe à tube continu pour une pression allant jusqu'à 2 bars et un débit maximum de 3,5 l/min



520REL/520REM/520REH

Têtes de pompes à élément de tube LoadSure pour une pression maximale de fonctionnement de 2, 4 ou 7 bars



313D/314D

Têtes de pompe à capot, jusqu'à 6 canaux individuels de débit

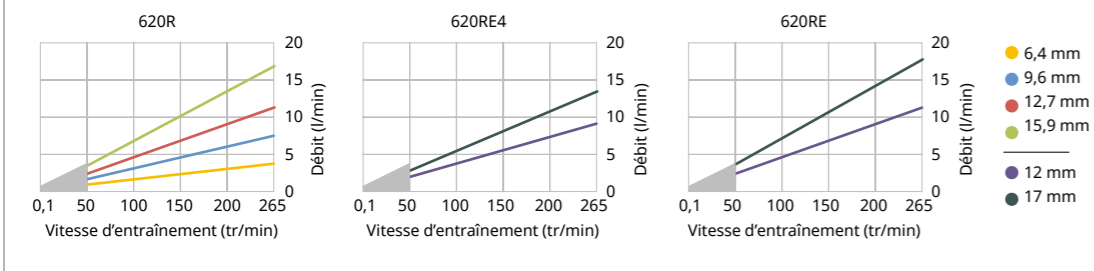




- » Débits compris entre 0,001 et 19 l/min, et pressions allant jusqu'à 4 bars
- » Écran couleur et clavier intuitif
- » Pompes en coffret IP31 ou IP66, contrôle manuel, à distance, analogique et par signal numérique RS485, PROFIBUS, PROFINET et EtherNet/IP™
- » Quatre options d'entraînement et deux têtes de pompe pour débits simple canal
- » Ratio de contrôle précis de la vitesse 2650:1

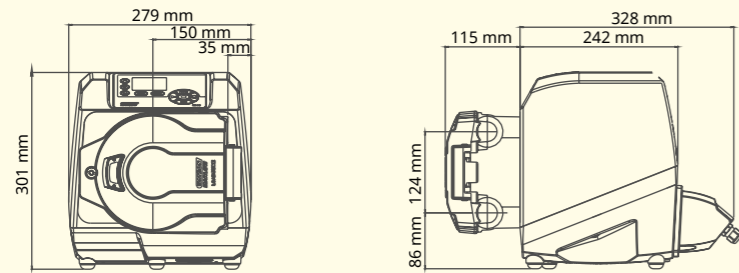
## Têtes de pompe 620 : plages de débit : 0,1- 265 tr/min. l/min

Diamètre intérieur du tube (mm n°)	6,4, 17	8,0	9,6, 193	12,0	12,7, 88	15,9, 189	16,0	17,0
<b>620R</b> (tube continu)	Marprené® TL 0,001-3,4	-	0,003-6,6	-	0,004-11	0,005-12	-	-
<b>620RE</b> (Éléments LoadSure, deux galets)	Marprené® TL -	-	0,004-11	-	-	-	0,006-16	-
	Marprené® TM -	-	0,004-11	-	-	-	0,01-19	-
<b>620RE4</b> (Éléments LoadSure, quatre galets)	Marprené® TL -	-	0,003-8,3	-	-	-	0,005-12	-
	Marprené® TM -	-	0,003-8,3	-	-	-	0,004-11	-



● Limitation à 2 bars sous 50 tr/min. Le débit varie selon la matière du tube, la pression de refoulement, l'aspiration et la viscosité

## Dimensions



620R

Tête de pompe à tube continu et à deux galets à ressort



620RE / 620RE4

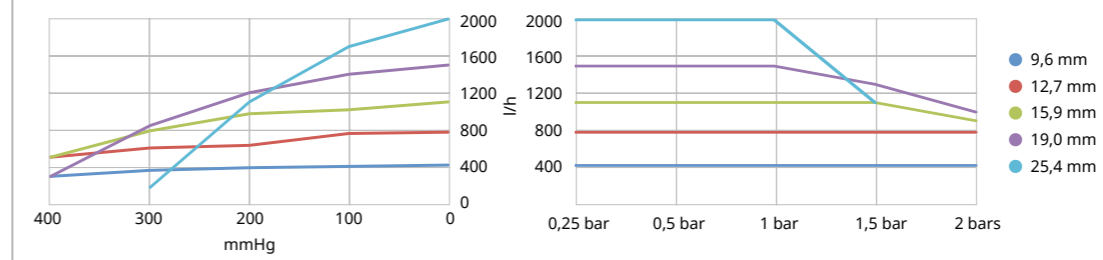
Têtes de pompes à éléments de tube LoadSure à deux ou quatre galets pour une maintenance ultra-rapide



- » Débits allant de 0,12 à 3300 l/h.
- » Écran couleur et clavier intuitif
- » Pompes en coffret IP66, contrôle manuel, à distance, analogique et par signal numérique RS485, PROFIBUS, PROFINET et EtherNet/IP™
- » Quatre options d'entraînement et deux têtes de pompe pour un débit simple canal ou bi-canal
- » Ratio de contrôle précis de la vitesse 3600:1

## Performance des pompes en coffret 730

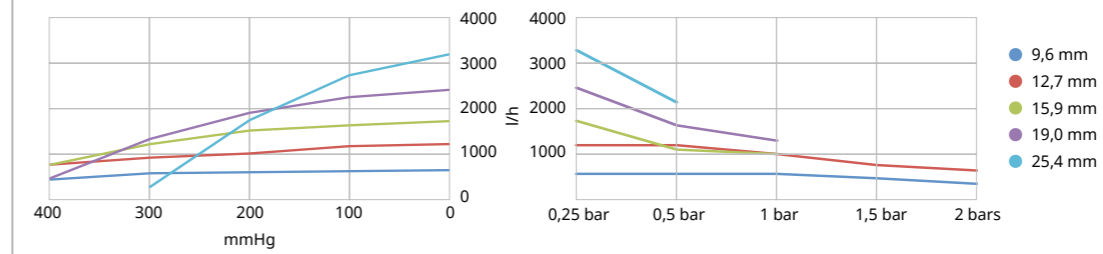
Tête de pompe unique (720R, 720RE)	0,25 bar		0,5 bar		1 bar		1,5 bar		2 bars	
	Vitesse max. (tr/min)*	Débit max.	Vitesse max. (tr/min)*	Débit max.	Vitesse max. (tr/min)*	Débit max.	Vitesse max. (tr/min)*	Débit max.	Vitesse max. (tr/min)*	Débit max.
9,6 mm	360	420 l/h	360	420 l/h	360	420 l/h	360	420 l/h	360	420 l/h
12,7 mm	360	780 l/h	360	780 l/h	360	780 l/h	360	780 l/h	360	780 l/h
15,9 mm	360	1100 l/h	360	1100 l/h	360	1100 l/h	360	1100 l/h	300	900 l/h
19,0 mm	360	1500 l/h	360	1500 l/h	360	1500 l/h	300	1300 l/h	250	1000 l/h
25,4 mm	360	2000 l/h	360	2000 l/h	360	2000 l/h	200	1100 l/h	-	-



Les données de performance indiquées valent pour toutes les matières de tubes

## Performance des pompes en coffret 730

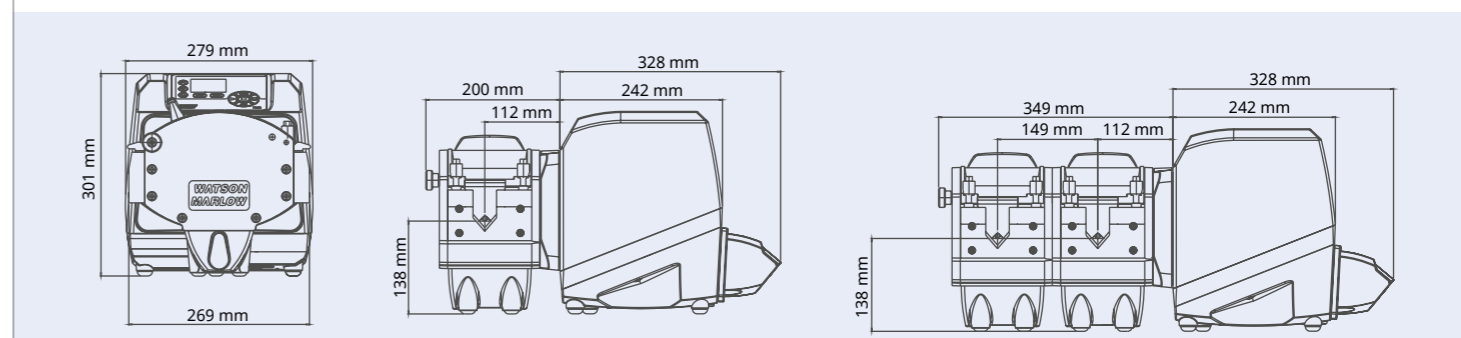
Têtes de pompe doubles (720R/RX, 720RE/REX)	0,25 bar		0,5 bar		1 bar		1,5 bar		2 bars	
	Vitesse max. (tr/min)*	Débit max.	Vitesse max. (tr/min)*	Débit max.	Vitesse max. (tr/min)*	Débit max.	Vitesse max. (tr/min)*	Débit max.	Vitesse max. (tr/min)*	Débit max.
9,6 mm	300*	700 l/h	300*	700 l/h	300*	700 l/h	250	590 l/h	200	470 l/h
12,7 mm	300*	1300 l/h	300*	1300 l/h	250	1100 l/h	200	870 l/h	175	760 l/h
15,9 mm	300*	1800 l/h	200	1200 l/h	175	1100 l/h	-	-	-	-
19,0 mm	300*	2500 l/h	200	1700 l/h	160	1390 l/h	-	-	-	-
25,4 mm	300*	3300 l/h	200	2200 l/h	-	-	-	-	-	-



Les données de performance indiquées valent pour toutes les matières de tubes

\*La vitesse maximale est réduite lorsque la pression de refoulement augmente afin de garantir un fonctionnement sécurisé de la pompe

## Dimensions



720R

Tête de pompe à tube continu avec possibilité de monter une tête de pompe d'extension pour l'obtention d'un débit bi-canal



720RE

Tête de pompes à élément de tube LoadSure pour débits à simple ou bi-canal



## Les têtes de pompe LoadSure® garantissent une bonne installation des tubes

La technologie Watson-Marlow LoadSure permet une maintenance ultra-rapide. Les éléments LoadSure assurent une excellente fiabilité, une installation aisée et une productivité accrue.

### Tête de pompe LoadSure 520



- Éléments LoadSure® avec connecteurs à ouverture rapide, en Marprene TL et Néoprène pour des pressions allant jusqu'à 2 bars avec des tubes de diamètre intérieur de 3,2 mm, 6,4 mm et 9,6 mm ; en Marprene TM pour des pressions allant jusqu'à 4 bars avec des tubes de diamètre intérieur de 3,2 mm et 6,4 mm et en Marprene TH pour des pressions maximales de 7 bars avec tubes de diamètre intérieur de 3,2 mm.
- Pression de 7 bars avec la tête de pompe 520REH. Débits allant jusqu'à 450 ml/min
- Pression de 4 bars avec la tête de pompe 520 REM. Débits allant jusqu'à 1500 ml/min
- Pression de 2 bars avec la tête de pompe 520REL. Débits allant jusqu'à 3500 ml/min
- Pression de 7 bars avec la tête de pompe 520RET et les éléments de tube Loadsure Maxthane®. Débits allant jusqu'à 3300 ml/min

### Tête de pompe LoadSure 620



- Éléments LoadSure® avec raccords à cames en Marprene TM pour un fonctionnement à 4 bars et en Néoprène pour un fonctionnement à 2 bars
- Deux tailles de diamètre intérieur des éléments de tubes : 12 mm et 17 mm
- Une précision optimale et une faible pulsation avec la tête de pompe 620RE4 à quatre galets. Les plus hauts débits avec la tête de pompe 620RE à deux galets
- Débits allant jusqu'à 13 l/min, avec une pression maximale de 4 bars.

### Tête de pompe LoadSure 720



- Éléments LoadSure® avec raccords à cames en Marprene et en Néoprène
- Quatre tailles de diamètre intérieur des tubes : 12,7 mm, 15,9 mm, 19 mm et 25,4 mm
- Débits avec la tête de pompe 720RE allant jusqu'à 3300 l/h à une pression de 2 bars
- Les têtes de pompe d'extension 720REX assurent une performance identique mais à une pression maximale de 1 bar

Les éléments LoadSure permettent un montage simple et rapide des tubes à chaque fois



## Pompe et tubes : deux éléments d'une importance égale

Il est important de noter que la combinaison pompe/tubes est définie en fonction des critères spécifiques de chaque application.

Watson-Marlow est la seule entreprise à fabriquer à la fois les pompes en coffret et les tubes péristaltiques, la garantie pour les clients d'une performance optimale dès la première utilisation.



### Maxthane®

Le choix idéal pour les applications de mesure et de dosage péristaltique.

- Compatible avec de nombreux produits chimiques
- Éléments LoadSure à installation facile
- Conformité alimentaire internationale



### Néoprène

Élastomère thermoplastique pour applications industrielles

- Excellente performance en présence de boues abrasives
- Bonnes propriétés d'aspiration et de pression



### Marprene®

Élastomère thermoplastique pour applications industrielles

- Compatibilité avec de nombreux produits chimiques et longue durée de vie
- Faible perméabilité au gaz
- Grande résistance aux agents oxydants



Certified to NSF / ANST 61



## Watson-Marlow Fluid Technology Solutions

Watson-Marlow Fluid Technology Solutions assure à ses clients un service local grâce à un vaste réseau mondial de distribution et de vente directe

[wmfts.com/global](https://wmfts.com/global)

