

Motor 630 cu cap de pompă 620LG

pompă cu carcasă din seria 600

Caracteristici și beneficii

- Ecranul color și meniul structurat intuitiv oferă o indicație vizuală a stării funcționale, reducând la minimum utilizarea tastaturii
- Debite cuprinse între 0,001 l/min (0,0002 USGPM) și 18 l/min (4,76 USGPM) în funcție de model și opțiunile capului de pompă/tubului
- Capete de pompă disponibile: 620R, 620RE, 620RE4, 620L și 620LG
- Domeniu de reglare a turației 2.650:1, de la 0,1 rot/min la 265 rot/min în incremente de 0,1 rot/min
- Tastatura integrează un cod PIN de securitate pe 3 nivele
- Sunt disponibile pompe cu carcasă cu carcasă IP31 (NEMA 2) și IP66 (NEMA 4X)
- Tensiune dublă, 115 V/230 V 50/60 Hz
- Opțiuni de comandă analogică/digitală de la distanță, RS232, RS485, PROFIBUS®, PROFINET®, SCADA și EtherNet/IP™



Performanțe Motor 630 cu cap de pompă 620LG

620LG două canale pompă cu impulsuri joase pentru GORE® STA-PURE LoadSure elemente — tub alezaj și debite — l / min (USGPH)							
Material tub	Turație	Piesă Y pentru tuburi			Tuburi continue (debit pe canal - maxim 2 canale)		
		8,0 mm	12,0 mm	16,0 mm	8,0 mm	12,0 mm	16,0 mm
Tubulatură GORE® STA-PURE® Seria PFL, GORE® STA-PURE® Seria PCS (doar pentru cap de pompare 620LG)	0,1-265rot/min	0,002-5,2 (0,03-82,4)	0,003-9,0 (0,05-143)	0,005-12,4 (0,08-197)	0,001-2,6 (0,02-41,2)	0,002-4,5 (0,03-71,3)	0,003-6,7 (0,05-106)

Parametri tehnici

	Motor 630 cu cap de pompă 620LG
Numărul de canale pentru cap de pompă	2
Debit maxim	13.3 l/min
Debit minim	0.002 l/min
Debit maxim	211 USGPH
Debit minim	0.03 USGPH
Debit maxim	4.76 galoane pe minut U.S.A.
Debit minim	0.0002 galoane pe minut U.S.A.
Raportul de control al turației de acționare	2650:1
Turația de acționare	0.1 - 265 rot/min
Interval de temperatură de funcționare	5 °C până la 40 °C
Interval de temperatură de funcționare	41 °F până la 104 °F
Greutate	24.3 - 25.2 kg
Greutate	53.6 - 55.6 lbs
Greutate acționare	16.5, 17.4 kg
Greutate acționare	36.4, 38.5 lbs
Greutate modul NEMA	0.9 kg
Greutate modul NEMA	2 lbs
Tipuri de control	Analogic/digital la distanță, EtherNet/IP™, Profibus®, Profinet®, RS232, RS485, SCADA
Opțiuni de control al transmisiei	BpN, Bp, BpN, Du, DuN, En, EnN, PN, PnN
Standardele de transmisie	CE, CETLUS, C-Tick, IRAM, NSF/ANSI 61 (pentru tuburile Marprene și elementele LoadSure)
Clasa de protecție a motorului	IP31, IP66, NEMA 2, NEMA 4X
Umiditate la transmisie	(Fără condensare) 80 % până la 31 °C (88 °F) în scădere liniară până la 50 % la 40 °C (104 °F)
Zgomot de rulare	<70 dB(A) la 1m
Altitudine maximă	2000 m
Sursa de alimentare a transmisiei	100 V până la 120 V/ 200 V până la 240 V monofazat 50/60 Hz 250 VA
Diametru interior al tubului compatibil	8, 12, 16 mm

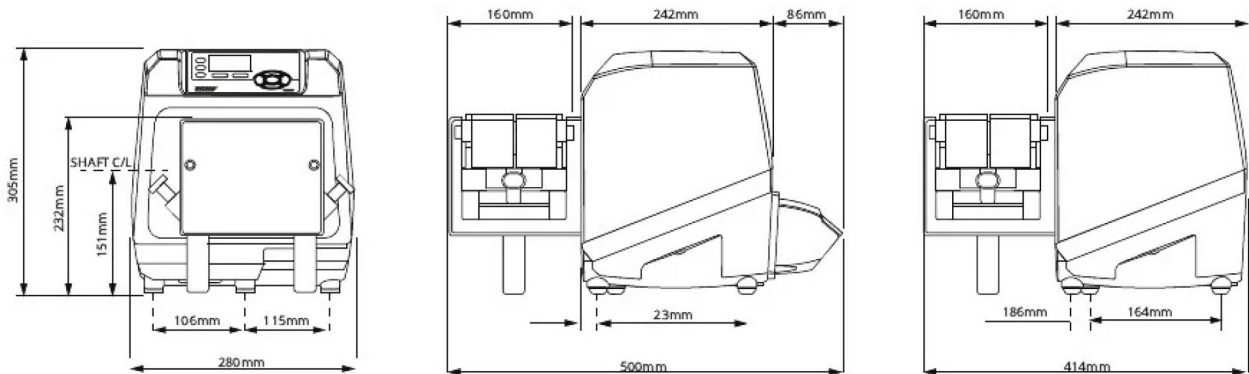
Materiale de construcție

	Motor 630 cu cap de pompă 620LG
Rulmenți	Oțel carbon
Arbore motor	Oțel inoxidabil 440C
Carcasă acționare	Aluminiu turnat sub presiune LM24, Aluminiu turnat sub presiune LM6
Acoperire carcasă acționare	Acoperire prin pulverizare cu poliester pentru uz exterior
Ansamblul rolei de ghidare	Oțel inoxidabil 316
Tastatură de acționare/HMI	Poliester
Plăci față/spate pentru capul de pompă	Aliaj de aluminiu HS30
Obturator spate de antrenare	Oțel inoxidabil 316
Ansamblu corp pentru cap de pompă	Acoperire prin pulverizare cu poliester pentru uz exterior, Aliaj de aluminiu NS4 eloxat, Alocrom cu pre-tratament, Pulbere de poliester epoxidic
Apărătoare pentru cap de pompă	Acoperire prin pulverizare cu poliester pentru uz exterior, Alocrom cu pre-tratament
Ansamblul rolei capului de pompă	Oțel inoxidabil 316
Ansamblu rotor pentru cap de pompă	Aliaj de aluminiu HE30
Ghidaj cap de pompă	Aliaj de aluminiu NS4 eloxat
Arbori	Oțel inoxidabil 303S31
Panou întrerupător	ABS PA-765
Ansamblul colierului tubului	Aliaj de aluminiu HE30

Informațiile enumerate acoperă întreaga gamă.

Pentru specificații detaliate ale modelelor/componentelor individuale, consultați manualul de utilizare sau contactați reprezentantul WMFTS.

Dimensiuni Motor 630 cu cap de pompă 620LG



Opțiuni de control

Legendă pentru modelele de motoare ale pompei													
630S	630SN	630U	630UN	630Du	630DuN	630Bp	630 BpN	630US	630DuS	630En	630EnN	630Pn	630PnN
Standard	Standard IP66 / NEMA 4X	Universal	Universal IP66 / NEMA 4X	Digital Universal	Digital Universal IP66 / NEMA 4X	Bus Pump / Profibus	Bus Pump / Profibus IP66 / NEMA 4X	universal scada / IP66 / NEMA 4X	Digital universal scada / IP66 / NEMA 4X	EtherNet/IP	ETHERNET/IP/IP66/NEMA 4X	PROFINET®	PROFINET® / IP66 / NEMA 4X

Comandă manuală															
Motor pompă	630S	630SN	630U	630UN	630Du	630DuN	630Bp	630 BpN	630US	630DuS	630En	630EnN	630Pn	630PnN	
Ecran color și tastatură intuitivă	✓	✓	✓	✓	✓	✓	✓	✓	✓	✓	✓	✓	✓	✓	

Posibilitate de afișare a debitului și turăției	✓	✓	✓	✓	✓	✓	✓	✓	✓	✓	✓	✓	✓	✓	✓
Calibrare completă cu selectarea unității de măsură pentru debit	✓	✓	✓	✓	✓	✓	✓	✓	✓	✓	✓	✓	✓	✓	✓
Funcție MemoDose	✓	✓	✓	✓	✓	✓				✓	✓				
Posibilitate de repornire automată	✓	✓	✓	✓	✓	✓	✓	✓	✓	✓	✓	✓	✓	✓	✓
Detectare comutare apărătoare	✓	✓	✓	✓	✓	✓	✓	✓	✓	✓	✓	✓	✓	✓	✓
Detectare pierderi			✓	✓	✓	✓	✓	✓	✓	✓	✓	✓	✓	✓	✓
Dipensing (controlul rețelei)											✓	✓	✓	✓	✓

Comandă la distanță															
Antrenare de pompă	630S	630SN	630U	630UN	630Du	630DuN	630Bp	630 BpN	630US	630DuS	630En	630EnN	630Pn	630PnN	
Pornire/oprire configurabilă, detector de pierderi și intrare pentru presostat prin închiderea contactului sau circuit logic industrial 5 V TTL sau 24 V			✓	✓	✓	✓					✓	✓	✓	✓	
Pornire/oprire configurabilă, detector de pierderi și intrare pentru presostat prin circuit logic industrial 110 V									✓	✓					
Intrare pentru schimbarea sensului de rotație și comutare în regim automat/manual prin închiderea contactului sau circuit logic industrial 5 V TTL sau 24 V			✓	✓	✓	✓									
Intrare pentru schimbarea sensului de rotație și comutare în regim automat/manual prin circuit logic industrial 110 V									✓	✓					
Operarea la distanță a MemoDose (comutator de picior/mână sau intrare logică)			✓	✓	✓	✓									
Patru ieșiri de stare digitale configurabile prinrelee de 24 V, 30 W.				✓			✓								
Patru ieșiri de stare digitale configurabile prinrelee de 110 V.									✓	✓					
Meniu ieșiri logice configurabile			✓		✓										
Senzori de presiune/debit controlați de la distanță											✓	✓	✓	✓	

Comandă analogică a turăției															
Antrenare de pompă	630S	630SN	630U	630UN	630Du	630DuN	630Bp	630 BpN	630US	630DuS	630En	630EnN	630Pn	630PnN	
Intrări complet configurabile; 0-10V sau 4-20mA			✓	✓	✓	✓				✓	✓				
Ieșiri analogice; 0-10V, 4-20mA			✓	✓	✓	✓				✓	✓				
Scalare de la tastatură/analogică a intrării (înlocuirea pompelor cu membrane)					✓	✓				✓					
Ieșire frecvență taho; 0-1478Hz			✓	✓	✓	✓									
2x intrări pentru senzori 4-20 mA sau 0-1000Hz*											✓	✓	✓	✓	

Securitate															
Antrenare de pompă	630S	630SN	630U	630UN	630Du	630DuN	630Bp	630 BpN	630US	630DuS	630En	630EnN	630Pn	630PnN	
Cod PIN de securitate pe 3 nivele	✓	✓	✓	✓	✓	✓	✓	✓	✓	✓	✓	✓	✓	✓	

Comunicare în rețea															
Antrenare de pompă	630S	630SN	630U	630UN	630Du	630DuN	630Bp	630 BpN	630US	630DuS	630En	630EnN	630Pn	630PnN	
Comandă prin rețea RS485						✓				✓					
Comandă prin rețea RS232				✓											

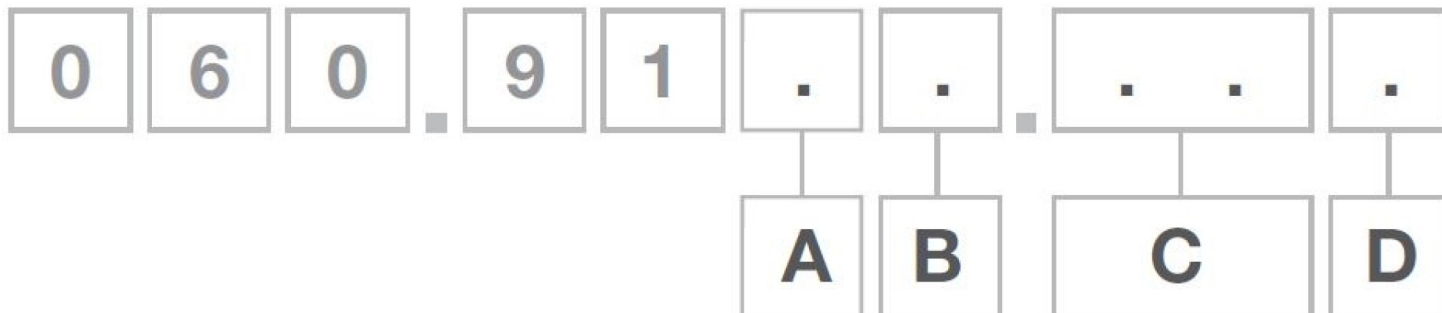
Comenzi pompă digitală (Profibus / Ethernet/IP)															
Antrenare de pompă	630S	630SN	630U	630UN	630Du	630DuN	630Bp	630 BpN	630US	630DuS	630En	630EnN	630Pn	630PnN	
PROFIBUS® DP V0							✓	✓							
PROFINET® (CC-B & Netload Clasa III)													✓	✓	
EtherNet/IP™											✓	✓			
Viteze de comunicație de 9,6 kbits/s - 12000 kbits/s							✓	✓							
Viteză rețea: 10/100Mbps - operare duplex completă											✓	✓			
Viteză rețea: 100Mbps - operare duplex completă													✓	✓	
Detectare automată a vitezei de bus							✓	✓							
Valoare prescrisă a turăției							✓	✓			✓	✓	✓	✓	
Autocontrol turăție							✓	✓			✓	✓	✓	✓	
Funcție de calibrare a debitului							✓	✓			✓	✓	✓	✓	
Durată de funcționare în ore							✓	✓			✓	✓	✓	✓	
Tahometru							✓	✓			✓	✓	✓	✓	
Detectare pierderi							✓	✓			✓	✓	✓	✓	
Alarmă pentru nivel scăzut de lichid							✓	✓			✓	✓	✓	✓	
Feedback pentru diagnosticare							✓	✓			✓	✓	✓	✓	

Totalizator flux											✓	✓	✓	✓
Scalare senzori											✓	✓	✓	✓
Debitare (comandă prin rețea)**											✓	✓	✓	✓

* Gama de senzori de presiune / debit de la terți acceptați - consultați lista de senzori compatibili de la www.wmfts.com/literature

**Distribuire (Rețea/Manual) - stocați până la 100 de rețete local sau prin controlul rețelei. Caracteristicile includ volum, debit, anti-picurare, rampă și temporizări. Rulați-le ca set folosind comanda locală, prin rețea sau manuală prin tastatură.

Coduri de produs



A	B	C	D
Model	Clasă de protecție	Cap de pompă	Opțiuni pentru ștecher
3: S	1: IP31/ NEMA 2	02: 620R ²	U: Ștecher de rețea Marea Britanie
4: U	N: IP66/ NEMA 4X	E2: 620RE ²	E: Ștecher de rețea european
5: Du	S: SCADA IP66/ NEMA 4X ²	E4:620RE4 ²	A: Ștecher de rețea american
6: Bp		5L: 620L	K: Ștecher de rețea Australia
8: En		5G: 620LG	R: Ștecher de rețea Argentina
9: PN			C: Ștecher de rețea Elveția
			D: Ștecher de rețea India/Africa de Sud
			B: Ștecher de rețea Brazilia

Indicații:

1. Doar modelele U și Du
2. Disponibil numai cu ștecherul de rețea american
3. Indisponibil pentru modelele US sau DuS

Declinarea responsabilității: Toate debitele indicate au fost obținute prin pomparea apei la 20 °C (68 °F) cu debit zero la capete de aspirație și de refulare. Informațiile cuprinse în acest document sunt considerate corecte în momentul publicării, însă Watson-Marlow Limited nu își asumă nicio răspundere în cazul eventualelor erori conținute în acesta și își rezervă dreptul de a modifica specificațiile fără notificare. Este responsabilitatea utilizatorului să se asigure că produsul este adecvat pentru un anumit proces tehnologic. Watson-Marlow, LoadSure, Pumpsil, PureWeld XL, Bioprene, Marprene sunt mărci comerciale înregistrate ale Watson-Marlow Limited. Tri-Clamp este o marcă comercială înregistrată a Alfa Laval Corporate AB. GORE și STA-PURE sunt mărci comerciale înregistrate ale W.L. Gore and Associates. Vă rugăm să indicați codul produsului atunci când comandați pompe și tuburi.

wmfts.com/global



06 June 2024