

630 U/UN Instrukcja montażu, obsługi i konserwacji

Spis treści

1 Deklaracja zgodności	5
2 Deklaracja włączenia	6
3 Rozpakowywanie pompy	7
3.1 Wyjmowanie pompy z opakowania	7
3.2 Utylizacja opakowania	7
3.3 Kontrola	7
3.4 Dostarczane elementy składowe	7
3.5 Przechowywanie	7
4 Informacje dotyczące zwrotu pomp	8
5 Pompy perystaltyczne — ogólny opis	8
6 Gwarancja	9
7 Informacje dotyczące bezpieczeństwa	11
8 Specyfikacja pompy	15
8.1 Dane techniczne	15
8.2 Masa	15
8.3 Opcje głowicy pompy	16
9 Zasady prawidłowej instalacji pompy	17
9.1 Ogólne zalecenia	17
9.2 Zalecenia i zakazy	18
10 Obsługa pompy	19
10.1 Układ klawiatury i identyfikatory przycisków	19
10.2 Uruchamianie i zatrzymywanie	20
10.3 Korzystanie z przycisków góra i dół	20
10.4 Prędkość maksymalna	20
10.5 Zmień kierunek obrotów	20
11 Podłączenie do zasilania	21
11.1 Kody kolorów przewodów	22

11.2 Łączenie modułu NEMA US	22
11.3 Podłączanie modułu NEMA	22
11.4 Ekranowanie uziemienia przewodów sterowania w module NEMA	23
11.5 Podłączanie ekranu złącza M12 Ethernet	25
12 Lista kontrolna uruchamiania	26
13 Okablowanie sterowania	27
13.1 Górne złącze D-Sub	27
13.2 Dolne złącze D-Sub	27
13.3 Standard – 25-pinowe złącze D-Sub: wejścia i wyjścia	28
13.4 Standard – 25-pinowe złącze D-Sub – ograniczenia zasilania	35
13.5 N – Moduły Standard i SCADA	35
13.6 Standard N – Moduł	36
13.7 Moduł N SCADA	41
14 Okablowanie sterowania	53
14.1 Parametry zewnętrznego interfejsu pompy	54
14.2 Elementy z tyłu pompy	56
14.3 Złącza okablowania IP31	57
14.4 Okablowanie czujnika — IP31	57
14.5 Okablowanie IP66 — moduł N	61
14.6 Złącza wejścia/wyjścia – IP66	65
14.7 Topologia sieci	67
15 Pierwsze włączenie pompy	68
15.1 Wybór języka wyświetlania	68
15.2 Ustawienia domyślne dla pierwszego uruchomienia	71
16 Włączanie pompy w cyklach wznawiania zasilania	73
17 Menu trybu	74
18 Tryb ręczny	75
18.1 START (Uruchomienie)	75
18.2 STOP (Zatrzymanie)	76
18.3 ZWIĘKSZANIE I ZMNIEJSZANIE NATĘŻENIA PRZEPŁYWU	77
18.4 FUNKCJA MAX (tylko tryb ręczny)	78
19 Kalibracja przepływu	79
19.1 Ustawianie kalibracji przepływu	79

20 Tryb analogowy	82
20.1 Kalibracja analogowa	83
20.2 Kalibracja wejścia 1	84
20.3 Ustawianie sygnału wysokiego	85
20.4 Ustawianie kalibracji wysokiego przepływu	86
20.5 Ustawianie niskiego sygnału	87
20.6 Ustawianie kalibracji niskiego przepływu	88
21 Tryb MemoDose	90
21.1 Konfigurowanie trybu MemoDose	90
21.2 Ustawianie natężenia przepływu	90
21.3 Wznawianie przerwanej dawki	91
21.4 Dawka wzorcowa	92
21.5 Dawkowanie ręczne	95
22 Tryb EtherNet/IP™	96
22.1 Konfigurowanie ustawień EtherNet/IP™	96
22.2 Tryb EtherNet/IP™	100
22.3 Przykładowe połączenie http między pompą a komputerem (równorzędne)	100
22.4 Konfigurowanie komputera	101
22.5 Podłączanie komputera do pompy	102
22.6 Podłączanie przy użyciu przeglądarki internetowej	103
22.7 Podłączanie do sterownika PLC	103
22.8 Parametry pompy	107
23 Czujniki	125
23.1 Okablowanie czujnika	125
23.2 Konfigurowanie czujników	126
23.3 Opóźnienie startu	131
23.4 Zwykłe czujniki	132
23.5 Odczyt czujnika przepływu	138
24 Menu główne	139
24.1 Ustawienia zabezpieczeń	141
24.2 Ustawienia ogólne	153
24.3 Ustawienia sterowania	165
24.4 Konfiguracja wyjść	167

24.5 Konfiguracja wejść	169
25 Pomoc	173
25.1 Pomoc	173
26 Rozwiązywanie problemów	174
26.1 Wykrywanie nieszczelności	175
26.2 Kody błędów	175
26.3 Pomoc techniczna	176
27 Konserwacja napędu	177
28 Części zamienne napędu	178
29 Wymiana głowicy pompy	179
29.1 Wymiana głowicy pompy	179
30 Wymiana węży	181
30.1 Węże ciągłe	181
30.2 Elementy węzowe	182
31 Informacje dotyczące zamawiania	184
31.1 Numery katalogowe pompy	184
31.2 Numery części przewodów i elementów	185
31.3 Procedury CIP i SIP	189
31.4 Części zamienne głowicy pompy	190
32 Parametry użytkowe	194
32.1 Dane dotyczące wydajności 620RE, 620RE4 i 620R	194
33 Znaki towarowe	199
34 Ograniczenie odpowiedzialności	200
35 Historia publikacji	201

Instrukcje oryginalne

Instrukcje oryginalne w tym podręczniku zostały napisane w języku angielskim. Inne wersje językowe podręcznika są tłumaczeniem instrukcji oryginalnych

1 Deklaracja zgodności



Watson-Marlow Limited
Falmouth
Cornwall
TR11 4RU
England

EC Declaration of Conformity

- 530 Cased pumps (Models: S, SN, U, UN, Du, DuN, Bp, BpN, En, EnN)
630 Cased pumps (Models: S, SN, U, UN, Du, DuN, Bp, BpN, En, EnN)
730 Cased pumps (Models: SN, UN, DuN, BpN, En, EnN)
- Manufacturer:
Watson Marlow Ltd
Bickland Water Road
Falmouth
TR11 4RU
UK
- This declaration of conformity is issued under the sole responsibility of the manufacturer
- All models and versions of the 530, 630 and 730 series of cased peristaltic pump with all approved pump heads, tubing and accessories.
- The object of the declaration described above is in conformity with the relevant Union harmonisation legislation:
Machinery Directive 2006/42/EC
EMC Directive 2014/30/EC
ROHS Directive 2015/863
- Harmonised standards used:
BS EN61010-1:2010 third edition Safety requirements for electrical equipment for measurement, control, and laboratory use Part 1: General requirements
EN61326-1:2013 Electrical equipment for measurement, control and laboratory use – EMC requirements Part 1: General requirements
BS EN 60529:1992+A2:2013 Degrees of protection provided by enclosures (IP code)
- Intertek Testing and Certification Ltd, No: 3272281, performed compliance testing to BS EN 61010-1:2010, IEC 61010-1:2010, UL 61010-1:2010 and CAN/CSA C22.2 Bo 61010-1:2010 and issued certification of compliance to these standards.

Signed for and behalf of:
Watson Marlow Ltd
Falmouth, November 2019

Simon Nicholson, Managing Director, Watson-Marlow Limited

2 Deklaracja włączenia



Watson-Marlow Ltd
Falmouth
Cornwall
TR11 4RU
England

Declaration of Incorporation

In accordance with the Machinery Directive 2006/42/EC that if this unit is to be installed into a machine or is to be assembled with other machines for installations, it shall not be put into service until the relevant machinery has been declared in conformity.

We hereby declare that:

Peristaltic Pump

Series: 530, 630 and 730 cased pumps

the following harmonised standards have been applied and fulfilled for health and safety requirements:

Safety of Machinery – EN ISO 12100

Safety of Machinery – Electrical Equipment of Machines BS EN 60204-1

Quality Management System – ISO 9001

and the technical documentation is compiled in accordance with Annex VII(B) of the Directive.

We undertake to transmit, in response to a reasoned request by the appropriate national authorities, relevant information on the partly completed machinery identified above. The method of transmission shall be by mail or email.

The pump head is incomplete and must not be put into service until the machinery into which it is to be incorporated has been declared in conformity with the provisions of the Directive.

Person authorised to compile the technical documents:

Nancy Ashburn, Head of Design & Engineering, Watson-Marlow Ltd

Place and date of declaration: Watson-Marlow Ltd, 20.04.2020

Responsible person:

Simon Nicholson, Managing Director, Watson-Marlow Ltd

3 Rozpakowywanie pompy

3.1 Wyjmowanie pompy z opakowania

Rozpakować ostrożnie wszystkie części, zachowując opakowanie do momentu upewnienia się, że wszystkie elementy składowe zostały dostarczone i są w dobrym stanie. Porównać z podanym poniżej wykazem dostarczanych elementów składowych.

3.2 Utylizacja opakowania

Usunąć opakowanie w bezpieczny sposób, zgodnie z lokalnymi przepisami w tym zakresie. Karton zewnętrzny jest wykonany z tektury falistej i nadaje się do powtórnego przetworzenia.

3.3 Kontrola

Sprawdzić, czy wszystkie elementy składowe zostały dostarczone. Sprawdzić elementy składowe pod kątem uszkodzeń transportowych. W przypadku stwierdzenia jakichkolwiek braków lub uszkodzeń niezwłocznie skontaktować się z dystrybutorem.

3.4 Dostarczane elementy składowe

Komponenty 630

- Jednostka napędowa pompy 630 wyposażona w głowicę pompy 620R lub inną (w przypadku określenia jako pompy)
- Wyznaczony kabel zasilający (dołączany do pompy)
- Moduł 630N zapewniający stopień ochrony pompy IP66, NEMA 4X, jeśli UN.
- **Informacja:** niniejszy moduł jest zamontowany w celach transportowych, ale musi zostać zdemonstrowany, aby umożliwić podłączenie okablowania, wybór napięcia i kontrolę bezpieczników. Przed uruchomieniem pompy należy go ponownie zamontować.
- Broszura informacyjna dotycząca bezpieczeństwa produktu z instrukcją szybkiego uruchamiania

3.5 Przechowywanie

Ten produkt ma przedłużony okres przechowywania. Jednak po okresie przechowywania należy sprawdzić, czy wszystkie części działają prawidłowo. Należy przestrzegać zaleceń dotyczących przechowywania oraz dat przydatności węży, które mają być użytkowane po przechowywaniu.

4 Informacje dotyczące zwrotu pomp

Zwracane produkty muszą uprzednio zostać gruntownie oczyszczone/odkażone. W celu potwierdzenia tego faktu należy wypełnić deklarację i przesłać ją do nas przed wysłaniem produktu.

Przed zwrotem urządzenia należy przesłać wypełnioną deklarację odkażenia wraz z wyszczególnieniem wszystkich cieczy, które miały styczność z tym urządzeniem.

Po odebraniu tej deklaracji wystawiamy numer autoryzacji zwrotu. Zastrzegamy sobie prawo do umieszczenia w kwarantannie lub odmowy przyjęcia każdego urządzenia bez numeru autoryzacji zwrotu.

Dla każdego produktu na odpowiednim formularzu należy sporządzić oddzielny certyfikat odkażenia wraz ze wskazaniem lokalizacji, do której ma zostać odesłane urządzenie. Służymy pomocą w razie jakichkolwiek pytań.

5 Pompy perystaltyczne — ogólny opis

Pompy perystaltyczne są najprostszymi pompami — nie zawierają zaworów, uszczelnień ani dławnic, które mogłyby się zapychać lub korodować. Płyn styka się wyłącznie z wewnętrzną powierzchnią węża, co eliminuje niebezpieczeństwo zanieczyszczenia płynu przez pompę i pompy przez płyn. Pompy perystaltyczne mogą pracować na sucho i nie stwarza to zagrożenia.

Sposób działania

Elastyczna rurka jest ściskana między rolką a prowadnicą biegnącą po łuku okręgu, co tworzy zamknięcie w miejscu styku. W miarę przesuwania się rolki po rurce zamknięcie również się przesuwa. Po przetoczeniu się rolki po rurce powraca ona do pierwotnego kształtu, w wyniku czego powstaje w tym obszarze podciśnienie, które powoduje wypełnienie obszaru płynem zasysanym z króćca wlotowego.

Zanim rolka dotrze do końca prowadnicy, druga rolka zaczyna ściskać wąż na początku prowadnicy, zamykając porcję płynu między punktami ściskania. Gdy pierwsza rolka zjeżdża z prowadnicy, druga przetacza się nadal, wyrzucając porcję płynu przez króciec tłoczny pompy. W tym samym czasie za drugą rolką tworzy się nowy obszar podciśnienia, do którego zasysana jest kolejna porcja płynu z króćca wlotowego.

Nie występuje przepływ wsteczny ani spuszczenie płynu i pompa skutecznie zamyka przewód rurkowy, gdy jest wyłączona. Eliminuje to konieczność stosowania zaworów.

Zasadę można obrazowo przedstawić ściskając elastyczny wąż kciukiem oraz palcem wskazującym i przesuując palcami: płyn zostaje usunięty jednym końcem węża, a większa jego ilość zostaje zasysana z drugiego końca.

W podobny sposób funkcjonują przewody pokarmowe zwierząt.

Odpowiednie zastosowania

Pompowanie perystaltyczne doskonale sprawdza się w przypadku większości płynów, w tym płynów lepkich, wrażliwych na ścinanie, korozyjnych i ściernych oraz zawieszin. Są one szczególnie użyteczne do pompowania w sytuacjach, gdy ważne jest zachowanie higieny.

Pompy perystaltyczne są pompami wyporowymi. Nadają się szczególnie do odmierzania, dawkowania i dozowania. Są łatwe w montażu i obsłudze oraz niedrogie w utrzymaniu.

6 Gwarancja

Firma Watson- Marlow Ltd („Watson- Marlow”) gwarantuje, że ten produkt jest wolny od wad materiałowych i produkcyjnych przez okres pięciu lat od daty dostawy w warunkach normalnego użytkowania i obsługi.

Wyłączna odpowiedzialność firmy Watson- Marlow i wyłączne zadośćuczynienie klienta za jakiegokolwiek roszczenia wynikające z zakupu jakiegokolwiek produktu Watson- Marlow pozostaje według uznania firmy Watson- Marlow odnośnie napraw, wymian lub, w stosownych przypadkach, zadośćuczynienia.

Jeżeli nie uzgodniono inaczej na piśmie, niniejsza gwarancja ogranicza się do kraju, w którym dokonano zakupu produktu.

Żaden pracownik, agent ani przedstawiciel firmy Watson-Marlow nie ma prawa pociągać firmy Watson-Marlow do żadnej innej odpowiedzialności niż zakres powyższy, chyba że w formie pisemnej, w oparciu o dokument podpisany przez dyrektora firmy Watson-Marlow. Firma Watson-Marlow nie gwarantuje przydatności produktów do określonego celu.

W żadnym przypadku:

- i. I. koszty zadośćuczynienia klienta nie przekroczą ceny zakupu produktu,
- ii. firma Watson-Marlow nie ponosi odpowiedzialności za jakiegokolwiek szczególne, pośrednie, przypadkowe, wtórne lub przykładowe szkody, jakkolwiek zachodzące, nawet jeśli firma Watson- Marlow zostanie powiadomiona o możliwości wystąpienia ww. szkód.

Firma Watson-Marlow nie ponosi odpowiedzialności za żadne straty, szkody lub wydatki bezpośrednio lub pośrednio związane lub wynikające z użytkowania jej produktów, włącznie ze zniszczeniami lub uszkodzeniami innych produktów, urządzeń, budynków, czy mienia. Firma Watson-Marlow nie ponosi odpowiedzialności za jakiegokolwiek szkody wynikowe, włącznie z m.in. utratą zysków, niedogodnościami, utratą czasu, utratą pompowanego produktu czy utratą produkcji.

Gwarancja ta nie stanowi zobowiązania firmy Watson- Marlow do ponoszenia jakichkolwiek kosztów demontażu, instalacji, transportu, czy jakichkolwiek innych opłat wynikłych w związku z roszczeniem gwarancyjnym.

Firma Watson-Marlow nie odpowiada za uszkodzenia powstałe podczas transportu zwracanych elementów.

Warunki

- o Produkty muszą zostać zwrócone zgodnie z wcześniejszymi uzgodnieniami z firmą Watson-Marlow lub do centrum serwisowego zatwierzonego przez Watson-Marlow.
- o Wszystkie naprawy i modyfikacje muszą zostać wykonane przez firmę Watson-Marlow Ltd lub zatwierdzone centrum serwisowe Watson- Marlow, lub wykonane za wyraźną pisemną zgodą Watson-Marlow, podpisaną przez kierownika lub dyrektora Watson-Marlow.
- o Wszelkie kontrole zdalne lub podłączenia systemu muszą zostać wykonane zgodnie z zaleceniami firmy Watson-Marlow.
- o Wszystkie systemy PROFIBUS mogą być instalowane i certyfikowane wyłącznie przez autoryzowanego technika instalacji PROFIBUS.
- o Wszystkie systemy EtherNet/IP™ muszą być instalowane i certyfikowane przez technika instalacji z odpowiednimi kwalifikacjami.

Wyjątki

- o Materiały eksploatacyjne, w tym węże i elementy pompujące, nie są objęte gwarancją.
- o Rolki głowic pompy nie są objęte gwarancją.
- o Naprawy i serwis wymagane z powodu normalnego zużycia w ramach eksploatacji lub braku należytej i właściwej konserwacji nie są objęte gwarancją.
- o Nieobjęte gwarancją są produkty, które – w ocenie firmy Watson-Marlow – zostały naruszone, niewłaściwie użyte, uległy celowemu lub przypadkowemu uszkodzeniu bądź zaniedbania.
- o Uszkodzenia spowodowane udarem elektrycznym nie są objęte gwarancją.
- o Uszkodzenia spowodowane nieprawidłowym okablowaniem lub okablowaniem nieodpowiadającym normom albo o zbyt niskiej jakości nie są objęte gwarancją.
- o Uszkodzenia spowodowane atakiem chemicznym nie są objęte gwarancją.
- o Urządzenia pomocnicze, takie jak wykrywacze nieszczelności, nie są objęte gwarancją.

- Uszkodzenia spowodowane promieniowaniem ultrafioletowym lub bezpośrednim światłem słonecznym nie są objęte gwarancją.
- Jakakolwiek próba demontażu produktu firmy Watson-Marlow spowoduje unieważnienie gwarancji.

Firma Watson-Marlow zastrzega sobie prawo do zmiany niniejszych warunków w każdej chwili.

7 Informacje dotyczące bezpieczeństwa

Niniejsze informacje dotyczące bezpieczeństwa powinny być uwzględniane łącznie z pozostałą treścią niniejszej instrukcji obsługi.

Ze względów bezpieczeństwa niniejsza pompa i jej głowica powinny być używane wyłącznie przez wykwalifikowanych, odpowiednio przeszkolonych pracowników, którzy zapoznali się z tą instrukcją, zrozumieli jej treść i przeanalizowali wszystkie wymienione w niej zagrożenia. Jeśli pompa będzie używana w sposób inny niż wskazany przez firmę Watson-Marlow Ltd, zabezpieczenia pompy mogą nie zadziałać prawidłowo. Każda osoba uczestnicząca w instalacji lub konserwacji tego urządzenia powinna posiadać pełne kwalifikacje do wykonywania takich prac. Taka osoba powinna również znać wszystkie obowiązujące procedury, regulacje i wytyczne dotyczące bezpieczeństwa i higieny pracy.



Taki symbol, umieszczony na pompie i występujący w niniejszej instrukcji obsługi, oznacza: **Nakaz przestrzegania stosownej instrukcji bezpieczeństwa lub ostrzeżenie o potencjalnym zagrożeniu.**



Niniejszy symbol umieszczony na pompie i występujący w niniejszej instrukcji obsługi oznacza: „Nie zbliżaj palców do części ruchomych”.



Niniejszy symbol umieszczony na pompie i występujący w niniejszej instrukcji obsługi oznacza: „Uwaga! Gorąca powierzchnia”.



Niniejszy symbol umieszczony na pompie i występujący w niniejszej instrukcji obsługi, oznacza: **Uwaga! Zagrożenie porażeniem prądem elektrycznym.**



Niniejszy symbol umieszczony na pompie i występujący w niniejszej instrukcji obsługi oznacza: „Stosować środki ochrony indywidualnej (PPE)”.



Ten produkt należy utylizować zgodnie z wymogami dyrektywy UE dotyczącej zużytego sprzętu elektrycznego i elektronicznego (WEEE). Ten produkt należy utylizować zgodnie z wymogami dyrektywy UE dotyczącej zużytego sprzętu elektrycznego i elektronicznego (WEEE).



Wewnątrz pomp 630 i 730 znajdują się bezpieczniki termiczne z funkcją samoczynnego resetowania. W przypadku ich uruchomienia wyświetlany jest kod błędu „Err17 Under Voltage” (Zbyt niskie napięcie).





Podstawowe prace związane z podnoszeniem, transportem, instalacją, uruchomieniem, konserwacją i naprawą powinny być wykonywane wyłącznie przez wykwalifikowanych pracowników. Podczas wykonywania prac urządzenie musi być odłączone od zasilania sieciowego. Silnik musi być zabezpieczony przed przypadkowym uruchomieniem.



Niektóre pompy ważą więcej niż 18 kg (dokładna masa zależy od modelu i głowicy – patrz pompa). Przy podnoszeniu pompy należy przestrzegać standardowych zasad BHP. Aby ułatwić podnoszenie, w boki dolnej obudowy wbudowane zostały wnęki na palce. Ponadto, pompę można podnosić chwytając głowicę pompy i (jeśli zamontowany) moduł „N” z tyłu pompy.



Z tyłu pompy znajduje się wymienny bezpiecznik. W niektórych krajach wtyczka przewodu sieciowego wyposażona jest w dodatkowy wymienny bezpiecznik. Bezpieczniki muszą być wymieniane na bezpieczniki o tej samej mocy znamionowej.



Wewnątrz pompy nie ma żadnych bezpieczników ani części, które użytkownik może naprawiać samodzielnie.

Uwaga: przewód sieciowy jest fabrycznie podłączony do pompy i nie może być wymieniany przez użytkownika.

Ustawić przełącznik napięcia w pozycji odpowiadającej napięciu obowiązującemu w danym regionie.



Pompy o stopniu ochrony IP66 są wyposażone we wtyk sieciowy. Dławnica na końcu przewodu modułu NEMA ma stopień ochrony IP66. Wtyczka sieciowa podłączona na drugim końcu kabla NIE ma stopnia ochrony IP66. Zapewnienie stopnia ochrony IP66 tego połączenia z siecią zasilającą jest obowiązkiem użytkownika.

Ta pompa może być używana wyłącznie zgodnie z jej przeznaczeniem.

W celu ułatwienia obsługi i konserwacji należy zapewnić stały dostęp do pompy. Punkty dostępu nie mogą być ograniczone przeszkodami ani zablokowane. Nie wolno montować do pompy żadnych urządzeń innych niż te, które zostały przetestowane i zatwierdzone przez firmę Watson-Marlow. Mogłoby to doprowadzić do obrażeń ciała lub uszkodzenia mienia, za które firma nie ponosi odpowiedzialności.

Wtyczka sieciowa pompy jest urządzeniem rozłączającym (w nagłych wypadkach izoluje napęd silnika od zasilania sieciowego). Zabrania się ustawiania pompy w sposób ograniczający rozłączanie wtyczki sieciowej.



Jeżeli planowane jest przetłaczanie niebezpiecznych płynów, konieczne jest opracowanie i wdrożenie procedur bezpieczeństwa właściwych dla danego płynu i zastosowania, aby zapobiec obrażeniom ciała.



Ten produkt nie spełnia wymogów dyrektywy ATEX i nie wolno go używać w atmosferach zagrożonych wybuchem.



Należy upewnić się, że substancje chemiczne, które będą pompowane, mogą być wykorzystywane z głowicą pompy, smarami (w stosownych przypadkach), przewodami, rurami i złączkami stosowanymi z pompą. Zapoznać się z przewodnikiem po zgodności chemicznej dostępnym na stronie:



www.wmftg.com/chemical. Jeśli musisz stosować pompę z jakimkolwiek innym środkiem chemicznym, prosimy o kontakt z firmą Watson-Marlow w celu potwierdzenia zgodności.

Jeśli funkcja automatycznego wznawiania pracy jest włączona, pompa może zostać włączona natychmiast po przywróceniu zasilania.

Automatyczne wznawianie pracy wpływa tylko na działanie trybu ręcznego, trybu sieciowego i trybu MemoDose.



Jeśli automatyczne wznawianie pracy jest włączone, na ekranie jest wyświetlony symbol „!” ostrzegający użytkowników o możliwości zadziałania pompy bez żadnej ręcznej interwencji (pompa wznawia działanie z wcześniejszymi ustawieniami).

Nie należy korzystać z funkcji automatycznego wznawiania pracy częściej niż 12 razy w ciągu 24 godzin. Gdy wymagana jest bardzo duża liczba uruchomień, zaleca się zdalne sterowanie.



Jeśli zgodnie z konfiguracją pompa pracuje w trybie sieciowym lub analogowym, będzie reagować na zdalne polecenia w dowolnym momencie, w tym bezpośrednio po włączeniu zasilania. Na ekranie jest wyświetlony symbol „!” ostrzegający użytkowników o możliwości zadziałania pompy bez żadnej ręcznej interwencji (np. zdalna nastawa może uruchamiać pompę bez konieczności naciskania przycisku).



Wewnątrz głowicy pompy znajdują się poruszające się części. Przed otwarciem zamykanych za pomocą narzędzi osłony lub bieźni, należy upewnić się, że spełnione są następujące zalecenia bezpieczeństwa:



1. Upewnij się, że pompa jest odłączona od źródła zasilania.

2. Upewnij się, że w rurociągu nie ma ciśnienia.



3. W przypadku uszkodzenia węża upewnij się, że cały płyn znajdujący się w głowicy pompy została odprowadzony do bezpiecznego naczynia, pojemnika lub spuszczonej.


4. Stosować odpowiednie osobiste wyposażenie ochronne (PPE).



Podstawowe zabezpieczenie operatora przed obracającymi się częściami pompy stanowi osłona głowicy pompy. Osłony zabezpieczające różnią się w zależności od typu głowicy pompy. Patrz sekcja głowicy pompy w niniejszej instrukcji.

8 Specyfikacja pompy

8.1 Dane techniczne

Temperatura robocza	od 5°C do 40°C (od 41°F do 104°F)
Temperatura przechowywania	630: od -25°C do 65°C (od -13°F do 149°F)
Wilgotność (bez skraplania)	80% do 31°C (88°F) malejąc liniowo do 50% przy 40°C (104°F)
Maksymalna wysokość n.p.m.	2000 m (6560 stóp)
Moc znamionowa	630: 250 VA
Napięcie zasilania	100–120 V/200–240 V 50/60 Hz 1-fazowe (zależnie od regionalnych standardów kabli i zasilania)
Maksymalne wahania napięcia	+/-10% napięcia znamionowego. Wymagane jest odpowiednio wyregulowane źródło zasilania sieciowego z okablowaniem zapewniającym odporność na zakłócenia.
Prąd pełnego obciążenia	630: < 1,1 A przy 230 V, < 2,2 A przy 115 V
Obciążalność bezpiecznika	T2.5AH250V (5 x 20 mm)
Kategoria instalacji (kategoria zabezpieczenia przepięciowego)	II
Stopień zanieczyszczenia	2
IP	630: IP31 do BS EN 60529 w przypadku dostarczenia z modułem N IP66 do BS EN 60529. Równoznaczne z NEMA 4X do NEMA 250 * (zastosowanie w pomieszczeniach – chronić przed długotrwałym narażeniem na promieniowanie UV)
Hałas 	630: < 70 dB(A) przy 1 m
Zakres sterowania	630: 0,1-265 obr./min (2650:1)
Prędkość maksymalna	630: 265 obr./min

8.2 Masa

630	Tylko napęd		+ 620R, 620RE		+ 620RE4		+ 620L, 620LG	
IP31	16,5 kg	36 funtów 6 uncji	19,6 kg	43 funty 3 uncji	20,1 kg	44 funty 5 uncji	24,3 kg	53 funty 9 uncji
IP66	17,4 kg	38 funtów 8 uncji	20,5 kg	45 funtów 3 uncje	21,0 kg	46 funtów 5 uncji	25,2 kg	55 funtów 9 uncji



Niektóre pompy ważą więcej niż 18 kg (dokładna masa zależy od modelu i głowicy – patrz pompa). Przy podnoszeniu pompy należy przestrzegać standardowych zasad BHP. Aby ułatwić podnoszenie, w boki dolnej obudowy wbudowane zostały wnęki na palce. Ponadto, pompę można podnosić chwytając głowicę pompy i (jeśli zamontowany) moduł z tyłu pompy.

8.3 Opcje głowicy pompy

Gama pomp 630

620R, 620RE, 620L:



9 Zasady prawidłowej instalacji pompy

9.1 Ogólne zalecenia

Zaleca się umiejscowienie pompy na płaskiej, poziomej i sztywnej powierzchni, wolnej od nadmiernych drgań, w celu zapewnienia odpowiedniego smarowania skrzynki przekładniowej i prawidłowego działania głowicy pompy. Należy zapewnić swobodny przepływ powietrza wokół pompy, aby umożliwić odpływ ciepła. Temperatura otoczenia pompy nie może przekraczać zalecanej maksymalnej temperatury roboczej.

Przycisk STOP na pompie, dostarczany wraz z klawiaturą, zawsze zatrzymuje pompę. Zaleca się jednak zainstalowanie odpowiedniego lokalnego wyłącznika awaryjnego na głównym przewodzie zasilającym pompy.

Nie należy układać więcej pomp jedna na drugiej niż zalecana maksymalna liczba. W przypadku układania pomp jedna na drugiej, temperatura otoczenia wokół wszystkich pomp nie może przekraczać zalecanej maksymalnej temperatury roboczej.



Pompa może być skonfigurowana w taki sposób, aby kierunek obrotów rotora był zgodny z ruchem wskazówek zegara lub przeciwny do ruchu wskazówek zegara, stosownie do potrzeb.

Należy jednak zwrócić uwagę, że w przypadku niektórych głowic pomp czas eksploatacji węża jest dłuższy, w przypadku gdy rotor obraca się w kierunku zgodnym z ruchem wskazówek zegara, a wydajność w odniesieniu do ciśnienia będzie maksymalna w przypadku gdy rotor obraca się w kierunku przeciwnym do ruchu wskazówek zegara. Aby osiągnąć ciśnienie w niektórych głowicach, pompa musi obracać się w kierunku przeciwnym do ruchu wskazówek zegara.



Pompy przewodowe są urządzeniami samozasysającymi, a samouszczelnianie zabezpiecza je przed przepływem wstecznym. Poza opisanymi poniżej, nie ma potrzeby instalowania zaworów w liniach doprowadzających i odprowadzających.



Użytkownikom zaleca się zainstalowanie zaworu jednokierunkowego pomiędzy pompą a rurociągiem tłocznym, w celu zapobiegania nagłemu uwolnieniu cieczy pod ciśnieniem w przypadku uszkodzenia głowicy pompy lub rurociągu. Zawór ten należy zamontować bezpośrednio za wylotem z pompy.

Zawory na rurociągach przepływu technologicznego należy otworzyć przed uruchomieniem pompy. Użytkownikom zaleca się zainstalowanie zaworu nadmiarowego pomiędzy pompą a zaworem po stronie odprowadzającej pompy w celu ochrony przed uszkodzeniem spowodowanym przypadkowym włączeniem urządzenia przy zamkniętym zaworze odpływowym.

9.2 Zalecenia i zakazy

- Nie instalować pompy w ciasnym miejscu z niewystarczającym przepływem powietrza wokół pompy.
- Rurki tłoczne i ssawne powinny być jak najkrótsze — najlepiej nie krótsze niż jeden metr — i powinny być poprowadzone w jak najprostszej linii. Łuki powinny mieć duży promień: co najmniej cztery razy większy od średnicy przewodu. Dopilnować, aby rury łączące i złącza miały odpowiednie wartości znamionowe dostosowane do przewidywanego ciśnienia w rurociągu. Unikać zwojek rurowych i odcięć przewodów o mniejszej średnicy od przekroju głowicy pompy — dotyczy to w szczególności rurociągów po stronie ssawnej. Żadne zawory na rurociągu nie mogą ograniczać przepływu. Wszystkie zawory na linii przepływu muszą być otwarte, gdy pompa pracuje.
- Należy upewnić się, że dłuższe rurociągi są połączone z króćcem dolotowym i wylotowym pompy gładkim elastycznym przewodem o długości co najmniej 1 m, minimalizując straty pulsowania i pulsację w rurociągach. Jest to szczególnie istotne przy cieczach lepkich i przy połączeniu ze sztywnymi instalacjami rurociągowymi.
- Używać rur ssawnych i tłocznych o średnicy równej lub większej niż średnica rurki. Podczas pompowania lepkich płynów wykorzystywać odcinki rurociągów o średnicy wewnętrznej kilkakrotnie większej niż wąż pompy.
- Jeśli to możliwe, ustawić pompę na wysokości poziomu płynu, który ma być przetłaczany, lub nieznacznie poniżej tego poziomu. Zapewni to napływ płynu na ssaniu i maksymalną wydajność pompowania.
- W przypadku przetłaczania lepkich płynów pompa powinna pracować z niską prędkością. Napływ płynu na ssaniu zwiększa wydajność pompowania, w szczególności w przypadku lepkich materiałów.
- Po wymianie przewodów, cieczy oraz wszelkich rurociągów łączących należy przeprowadzić ponowną kalibrację. Zaleca się również okresowe kalibrowanie pompy w celu utrzymania dokładności.
- Nie pompuj żadnych substancji chemicznych niezgodnych z rurociągiem lub głowicą pompy.
- Zabrania się uruchamiania pompy bez rurociągu lub innego elementu zamontowanego na głowicy.
- Nie łącz przewodów sterowania i zasilania.
- Należy upewnić się, że produkt jest wyposażony w moduł N, że moduł ten jest wyposażony w nienaruszone uszczelnienia i że jest prawidłowo umiejscowiony. Aby zachować stopień ochrony IP/NEMA, należy upewnić się, że otwory dławnic kablowych są prawidłowo uszczelnione.

Wybór węży: przewodnik dotyczący zgodności chemicznej opublikowany na witrynie internetowej firmy Watson Marlow jest wskazówką. W przypadku jakichkolwiek wątpliwości, co do zgodności materiału, z którego wykonany jest wąż oraz wykorzystywanej cieczy, należy zwrócić się do firmy Watson-Marlow z prośbą o kartę próbek węży w celu dokonania badań zanurzeniowych.

W przypadku korzystania z przewodów w jednym odcinku z tworzywa Marprene lub Bioprene po pierwszych 30 minutach pracy należy ponownie naciągnąć przewód.

10 Obsługa pompy

10.1 Układ klawiatury i identyfikatory przycisków



Przycisk DOM

Naciśnięcie przycisku HOME (Ekran główny) przywraca ostatni znany tryb pracy. Jeżeli przycisk HOME (Ekran główny) zostanie naciśnięty podczas modyfikowania ustawień pompy, wszystkie zmiany ustawień zostaną zignorowane i zostanie przywrócony ostatni znany tryb pracy.

Przyciski FUNKCYJNE

Przyciskami FUNKCYJNYMI uruchamiane są funkcje wyświetlane na ekranie tuż nad każdym z przycisków.

Przyciski \wedge oraz \vee

Te przyciski służą do zmiany programowalnych wartości pompy. Są one również używane do przesuwania paska wyboru w górę i w dół menu.

Przycisk MODE (Tryb)

Przycisk MODE (Tryb) służy do zmiany trybów lub ich ustawień. Przyciskiem MODE (Tryb) można w dowolnym momencie otworzyć menu trybu. Jeżeli przycisk MODE (Tryb) zostanie naciśnięty podczas modyfikowania ustawień pompy, wszystkie zmiany ustawień zostaną zignorowane i wyświetlone zostanie menu MODE (Tryb).

10.2 Uruchamianie i zatrzymywanie



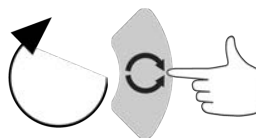
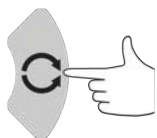
10.3 Korzystanie z przycisków góra i dół



10.4 Prędkość maksymalna



10.5 Zmień kierunek obrotów



11 Podłączenie do zasilania

Zgodnie z najlepszą praktyką zapewniania odporności na zakłócenia wymagane jest dobrze wyregulowane elektryczne zasilanie sieciowe wraz z połączeniami kablowymi. Napędy te nie powinny znajdować się w pobliżu urządzeń elektrycznych, które mogą wywoływać zaburzenia sieciowe. Zaliczają się do nich np. styczniki 3-fazowe i nagrzewnice indukcyjne.



Ustaw przełącznik napięcia na 115 V w przypadku źródła zasilania 100-120 V 50/60 Hz lub na 230 V w przypadku źródła zasilania 200-240 V 50/60 Hz. Przed podłączeniem do zasilania sieciowego należy bezwzględnie sprawdzić ustawienie przełącznika napięcia. W przeciwnym razie pompa może ulec uszkodzeniu.

~100-120V



~200-240V



Podłącz urządzenie odpowiednio do uziemionego źródła jednofazowego zasilania.



Jeśli typ pompy jest wyposażony w moduł „N”, wówczas gdy moduł jest na swoim miejscu przełącznik napięcia nie jest widoczny. Jest on zamontowany na tablicy rozdzielczej z tyłu pompy i chroniony przed wodą przez moduł „N”. Aby uzyskać dostęp do tablicy rozdzielczej, należy zdjąć moduł. Nie należy włączać pompy do momentu sprawdzenia, że jest ona dostosowana do posiadanego zasilania. Sprawdzenia można dokonać zdejmując moduł i sprawdzając przełącznik, a następnie montując go z powrotem.



1.



2.



3.



4.



W instalacjach, w których występują nadmierne szumy powodowane przez urządzenia elektryczne zaleca się stosowanie dostępnego na rynku zabezpieczenia przeciwprzebiegowego.



Dopilnować, aby wszystkie kable zasilające miały wartości znamionowe właściwe do współpracy z urządzeniem. Podłączać do zasilania tylko za pomocą otrzymanego w zestawie kabla.



Pompa musi być ustawiona tak, aby urządzenie odłączające zasilanie było łatwo dostępne podczas użytkowania urządzenia.



Pompy o stopniu ochrony IP66 są wyposażone we wtyk sieciowy. Dławnica na końcu przewodu modułu NEMA ma stopień ochrony IP66. Wtyczka sieciowa podłączona na drugim końcu kabla NIE ma stopnia ochrony IP66. Zapewnienie stopnia ochrony IP66 tego połączenia z siecią zasilającą jest obowiązkiem użytkownika.

11.1 Kody kolorów przewodów

Typ złączki	Kolor europejski	Kolor północno-amerykański
Faza	Brązowy	Czarny
Neutralny	Niebieski	Biały
Uziemienie	Zielony/żółty	Zielony

11.2 Łączenie modułu NEMA US

Moduły NEMA 4X zamontowane w pompach z obudowami 530, 630 i 730 Du, S, U i PROFIBUS z numerami części kończącymi się z A (xxx.xxxx.xxA) są wyposażone w dwie pary portów przewodów. Dostępne są dwa porty M16 wraz z dławnicami do uszczelniania okrągłych przewodów o średnicy od 4 mm do 10 mm (od 5/32 cala do 13/32 cala) oraz dwa porty M20 wraz z dławnicami do uszczelniania okrągłych przewodów o średnicy od 10 mm do 14 mm (od 13/32 cala do 9/16 cala) o stopniu ochrony co najmniej IP66.

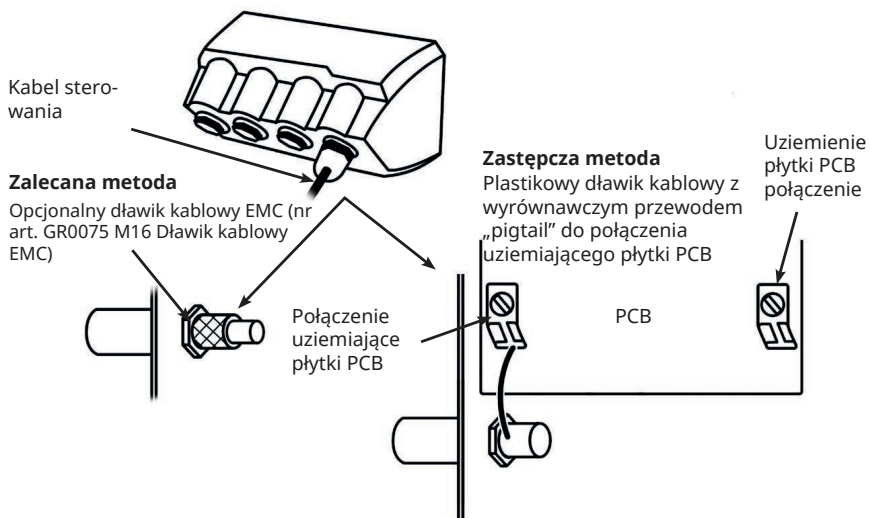
Dostarczane są również cztery adaptery: dwa męskie M16 na żeńskie NPT 3/8 cala i dwa męskie M20 na żeńskie NPT 1/2 cala. Można je stosować do montażu elastycznych systemów rur instalacyjnych, w których wymagane są gwinty NPT.

11.3 Podłączanie modułu NEMA

Pompy EtherNet/IP™

Moduły NEMA 4X zamontowane w pompach z obudowami 530, 630 i 730 En wyposażone są w dwie pary portów przewodów. Dostępne są dwa porty M16 wraz z dławnicami do uszczelniania okrągłych przewodów o średnicy od 4 mm do 10 mm (od 3/2 cala do 13/32 cala). Do połączenia EtherNet służą dwa złącza M12 zamontowane z tyłu modułu NEMA.

11.4 Ekranowanie uziemienia przewodów sterowania w module NEMA



①



②



11.5 Podłączanie ekranu złącza M12 Ethernet

1. Korpus i ekran kabla złącza M12 Ethernet odizolowane są domyślnie od metalowego korpusu modułu NEMA i uzimienia sieci elektrycznej. Umożliwia to połączenie z systemami automatyki przemysłowej w protokole EtherNet/IP™ zgodnie ze standardem EtherNet/IP™.
2. Jeśli wymagane jest połączenie korpusu i ekranu kabla z uziemieniem sieci elektrycznej na potrzeby EMC lub Ethernet TCP, domyślny kołnierz mocujący M12 (MN2934T) z tworzywa sztucznego można wymienić na jego wersję ze stali nierdzewnej (MN2935T). Pierścień o-ring i podkładka uszczelniająca M12 muszą być poprawnie osadzone, aby utrzymane było uszczelnienie na poziomie IP66.



12 Lista kontrolna uruchamiania

Uwaga: patrz także "Wymiana węży " on page 181.





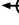









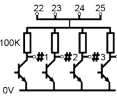
- Upewnić się, że wykonano należyte połączenia między pompą a rurą ssawną i odprowadzającą.
- Upewnić się, że wykonano należyte połączenie z odpowiednim źródłem zasilania.
- Należy upewnić się, co do przestrzegania zaleceń znajdujących się w sekcji "Zasady prawidłowej instalacji pompy" on page 17.

Wartość 0V niniejszej pompy to napięcie stałe DC izolowane (zmiennie) od uziemienia zasilania sieci pompy. Jednakże, nie wolno dopuszczać, aby wartość 0V pompy przekroczyła 10V z uziemienia zasilania sieci pompy poprzez połączenie ze sprzętem zdalnym, aby uniknąć nadmiernego przeciążenia wewnętrznej wartości 0V kondensatorów EMI uziemienia.

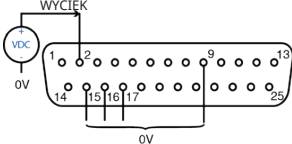

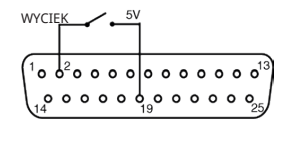
13.3 Standard – 25-pinowe złącze D-Sub: wejścia i wyjścia

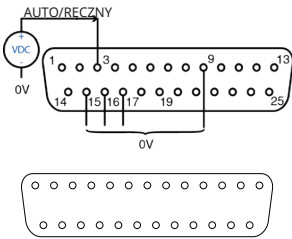




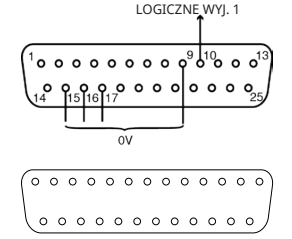
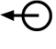



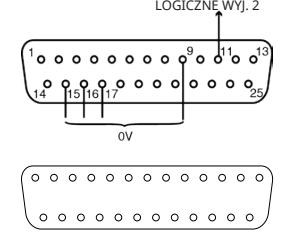
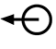
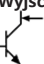


Informacja: nie wszystkie funkcje mogą być dostępne, gdyż zależą one od modelu pompy.

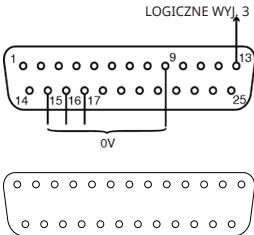

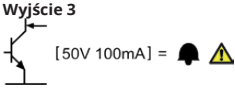


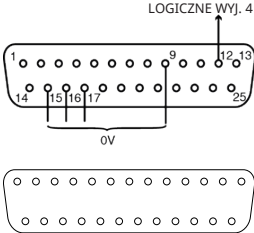
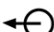
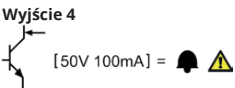


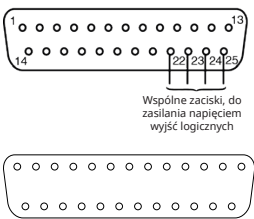

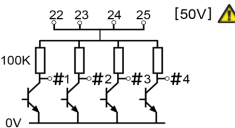

Legenda symboli

 URUCHOMIENIE	 WEJŚCIE	 SUCHE (BRAK WYCIEKÓW)
 STOP (Zatrzymanie)	 WYJŚCIE	 MOKRE (WYKRYTO WYCIEK)
 OBRÓT W PRAWO	 STEROWANIE RĘCZNE (KLAWIATURA)	 ZMIANA KIERUNKU Z KLAWIATURA
 OBRÓT W LEWO	 STEROWANIE SYGNAŁEM ANALOGOWYM (4-20 mA/0-10 V)	 ZDALNA ZMIANA KIERUNKU
 WYJŚCIE ALARMU (OTWARTY KOLEKTOR UZIEMIENIA)	 ROZPOCZNIJ DOZOWANIE NA ZBOCZU NARASTAJĄCYM	 OGÓLNY ALARM REZYSTORA PULL UP

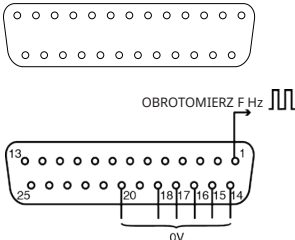


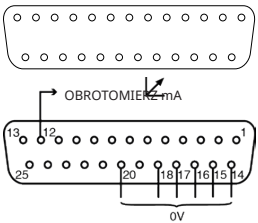

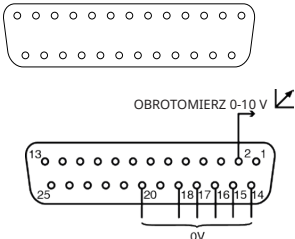

Podłączanie górnego złącza D-Sub

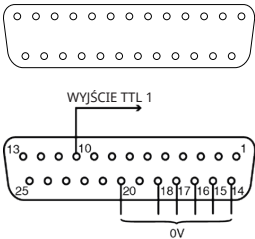
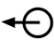


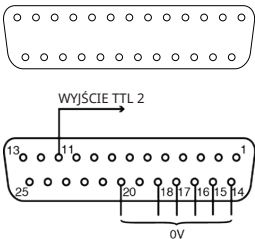
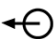


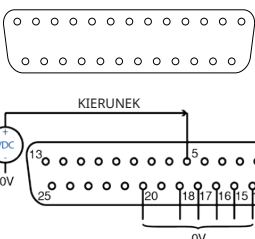




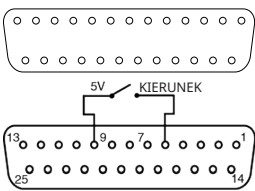
Nazwa sygnału	Wejście lub wyjście	Konfigurowalne	Sygnal odpowiedzi
<p>WYCIEK</p> 		Tak	<p>Wyciek = Wysoki</p> <p>0 = ☀</p> <p>1 [5-24V] = ⚠ ⚠</p>
			<p>Wyciek = Niski</p> <p>0 = ⚠ ⚠</p> <p>1 [5-24V] = ☀</p>

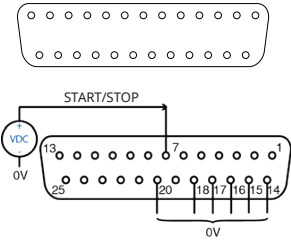







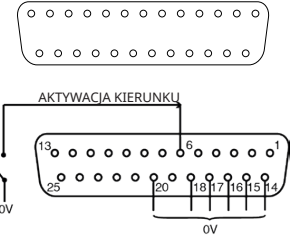




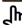

Nazwa sygnału	Wejście lub wyjście	Konfigurowalne	Sygnał odpowiedzi
<p>AUTO/RĘCZNY</p> 		Nie	<p>0 = </p> <p>1 [5-24V] =  </p>
<p>LOGICZNE WYJ. 1</p> 		Tak	<p>Wyjście 1</p>  <p>[50V 100mA] =  </p>
<p>LOGICZNE WYJ. 2</p> 		Tak	<p>Wyjście 2</p>  <p>[50V 100mA] =  </p>

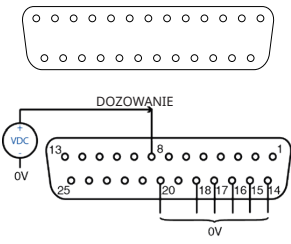
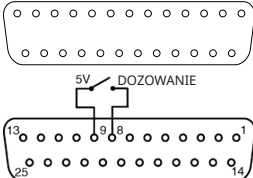
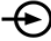
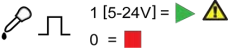



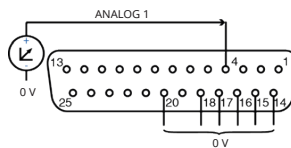

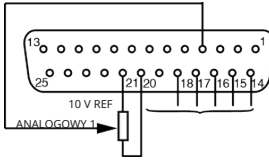

Nazwa sygnału	Wejście lub wyjście	Konfigurowalne	Sygnał odpowiedzi
<p>LOGICZNE WYJ. 3</p> 		<p>Tak</p>	<p>Wyjście 3</p>  <p>[50V 100mA] =  </p>
<p>LOGICZNE WYJ. 4</p> 		<p>Tak</p>	<p>Wyjście 4</p>  <p>[50V 100mA] =  </p>
<p>WSPÓLNE</p>  <p>Wspólne zaciski, do zasilania napięciem wyjść logicznych</p>		<p>Nie</p>	 <p>[50V] </p>

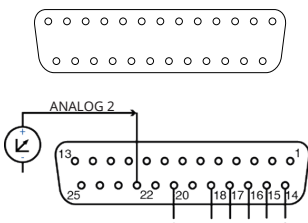

Podłączanie dolnego złącza D-Sub

Funkcja	Wejście lub wyjście	Konfigurowalne	Sygnał odpowiedzi
<p>CZĘSTOTLIWOŚĆ OBROTOMIERZA</p> 		Nie	5V TTL 1mA = 
<p>OBROTOMIERZ</p> 		Nie	4-20 mA
		Nie	0-10V

Funkcja	Wejście lub wyjście	Konfigurowalne	Sygnał odpowiedzi
<p>TTL 1</p> 		Tak	<p>Wyjście 1 5V TTL 1mA =  </p>
<p>TTL 2</p> 		Tak	<p>Wyjście 2 5V TTL 1mA =  </p>
<p>KIERUNEK</p> 		Nie	<p>0 =  1 [5-24V] =  </p>
			

Funkcja	Wejście lub wyjście	Konfigurowalne	Sygnał odpowiedzi
<p>START/STOP</p> 		<p>Tak</p>	<p>Zatrzymanie = Wyso-ki 0 =   1 [5-24V] = </p> <p>Zatrzymanie = Niski 0 =  1 [5-24V] =  </p>
<p>AKTYWACJA KIERUNKU</p> 		<p>Nie</p>	<p>0 =    1 [5-24V] =  </p>

Funkcja	Wejście lub wyjście	Konfigurowalne	Sygnał odpowiedzi
<p>DOZOWANIE</p>  		Nie	 <p>1 [5-24V] =  </p> <p>0 = </p>
<p>ANALOG 1</p> 		Tak	0-10 V lub 4-20 mA
		Tak	0-10 V

Funkcja	Wejście lub wyjście	Konfigurowalne	Sygnal odpowiedzi
ANALOG 2 		Nie	0-10V/4-20mA [34K/250R] = ↗

13.4 Standard – 25-pinowe złącze D-Sub – ograniczenia zasilania

Sygnal	Złącze	Numerы pinów	Napięcie	Obciążenie
5V ref.	Górne	18, 19	5V bez obciążenia	Sumaryczna wartość natężenia prądu na wszystkich pinach maks. 10 mA
	Dolne	9, 19, 23		
12V ref.	Górne	21	12V bez obciążenia	Sumaryczna wartość natężenia prądu na wszystkich pinach maks. 10 mA
	Dolne	25		
10V ref.	Dolne	21	10V bez obciążenia	Minimalne obciążenie 4K7 omów
VAUX	Górne	21	Nom 22V (18-35V nieregulowane)	10mA Nom (z bezpiecznikiem 100 mA)

13.5 N – Moduły Standard i SCADA



Do wersji IP66 (NEMA 4X) pompy należy stosować zalecane przewody i dławnice kablowe. W przeciwnym wypadku może dojść do pogorszenia stopnia ochrony.



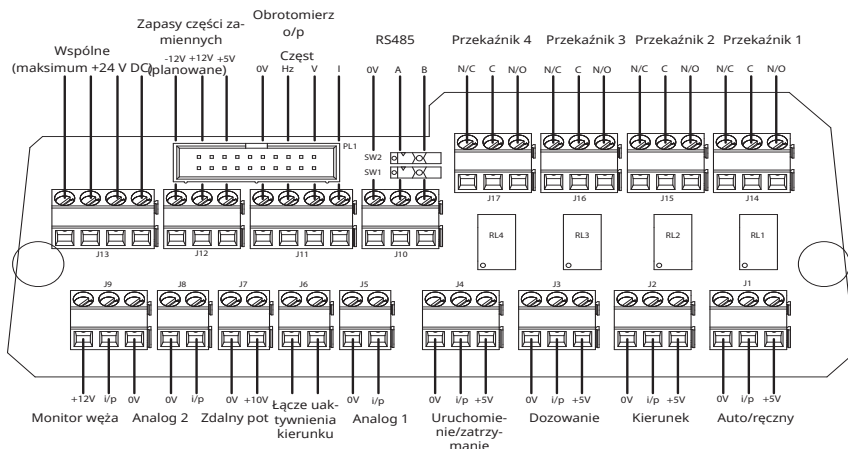
Upewnij się, że osłona modułu jest zawsze prawidłowo zamocowana za pomocą wszystkich dostarczonych śrub. Niezastosowanie się do tego zalecenia może spowodować obniżenie stopnia ochrony IP66 (NEMA 4X).



Należy upewnić się, że wszystkie niewykorzystane otwory w module są uszczelnione dostarczonymi zaślepkami. Niezastosowanie się do tego zalecenia może spowodować obniżenie stopnia ochrony IP66 (NEMA 4X).

13.6 Standard N – Moduł

Informacja: nie wszystkie funkcje mogą być dostępne, gdyż zależą one od modelu pompy.



Uwaga: wskazane jest odseparowanie modułu od pompy i pozostawienie płytki drukowanej złącza podłączonej z tyłu pompy. Odłączyć kabel taśmowy modułu od pompy za pomocą dźwigni wysuwania kabla taśmowego na płycie złączy.

Zalecany kabel sterujący: metryczny = 0,14 mm² – 2,5 mm² drut i 0,14 mm² – 1,5 mm² linka. USA = pełne 26AWG — 14AWG i plecione 26AWG — 16AWG. Kabel: o przekroju kołowym. Maks./min. średnica zewnętrzna dla zapewnienia szczelności podczas przejścia przez standardową dławnicę: 9,5 mm – 5 mm.









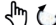





Aby zapewnić szczelność, przekrój kabla musi być okrągły.



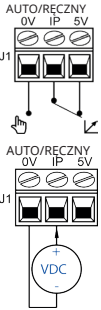



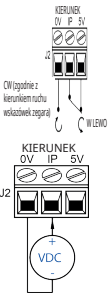



Zabrania się podawania zasilania sieciowego na zaciski znajdujące się w module N. Doprowadzać do zacisków prawidłowe sygnały. Ograniczyć sygnały do maksymalnych podanych wartości. Nie doprowadzać napięcia do odmiennych zacisków. Może to spowodować trwałe uszkodzenie niepodlegające gwarancji. Maksymalne obciążenie styków przełącznika pompy wynosi 30 V DC, a maksymalne obciążenie mocą 30 W.

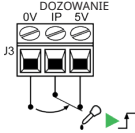
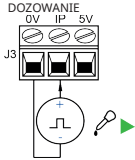

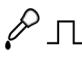



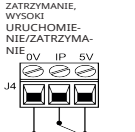
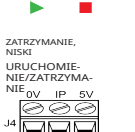
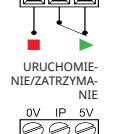
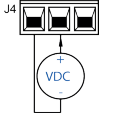







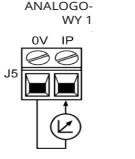
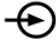

Informacja: również odpowiednie do niskiej mocy, tj. minimum 1 mA przy 5 V DC.

Legenda symboli

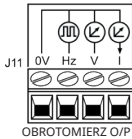
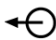

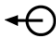
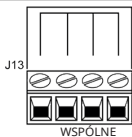
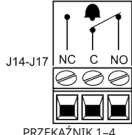
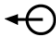



 URUCHOMIENIE	 WEJŚCIE	 SUCHE (BRAK WYCIEKÓW)
 STOP (Zatrzymanie)	 WYJŚCIE	 MOKRE (WYKRYTO WYCIEK)
 OBRÓT W PRAWO	 STEROWANIE RĘCZNE (KLAWIATURA)	 ZMIANA KIERUNKU Z KLAWIATURY
 OBRÓT W LEWO	 STEROWANIE SYGNAŁEM ANALOGOWYM (4-20 mA/0-10 V)	 ZDALNA ZMIANA KIERUNKU
	 WEJŚCIE ZEWNĘTRZNEGO NAPIĘCIA	 ROZPOCZNIJ DOZOWANIE NA ZBOCZU NARASTAJĄCYM

Moduł Standard N: złącza wejścia/wyjścia















Nr złączki	Funkcja	Wejście lub wyjście	Konfigurowalne	Sygnal odpowiedzi
J1			Nie	0 =  1 [5-24V] = 
J2			Nie	0 =  1 [5-24V] = 

Nr złączki	Funkcja	Wejście lub wyjście	Konfigurowalne	Sygnał odpowiedzi
J3	<p>DOZOWANIE 0V IP 5V</p>  <p>DOZOWANIE 0V IP 5V</p> 		Nie	 <p>1 [5-24V] =  </p> <p>0 = </p>
J4	<p>ZATRZYMANIE, WYSOKI URUCHOMIE- NIE/ZATRZYMA- NIE</p>  <p>ZATRZYMANIE, NISKI URUCHOMIE- NIE/ZATRZYMA- NIE</p>  <p>URUCHOMIE- NIE/ZATRZYMA- NIE</p>  <p>0V IP 5V</p> 		Tak	<p>Zatrzyma- nie = Wyso- ki</p> <p>0 =  </p> <p>1 [5-24V] = </p> <p>Zatrzymanie = Niski</p> <p>0 = </p> <p>1 [5-24V] =  </p>
J5	<p>ANALOGO- WY 1</p> 		Tak	<p>0-10V/4-20mA [34K/250R] = </p>

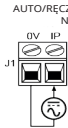



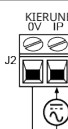


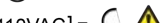
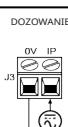

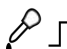








Nr złączki	Funkcja	Wejście lub wyjście	Konfigurowalne	Sygnał odpowiedzi
J6	<p>AKT KIERUNKU 0V 1P</p>		Nie	<p>O/C = </p> <p>0 = </p>
J7	<p>ZDALNY POT 0V 10V</p>		Nie	maks. 10 V 10 mA
J8	<p>ANALOGOWY 2 0V 1P</p>		Tak	<p>0-10V/4-20mA = </p> <p>[34K/250R]</p>
J9	<p>WYSOKI WYKRYWANIA NIESZCZELNOŚCI WYKRYWANIE NIE- SZCZELNOŚCI</p> <p>NISKI WYKRYWANIA NIESZCZELNOŚCI WYKRYWANIE NIE- SZCZELNOŚCI</p> <p>WYKRYWANIE NIESZCZELNO- ŚCI</p>		Tak	<p>Wyciek = Wysoki</p> <p>0 = </p> <p>1 [5-24V] = </p> <p>Wyciek = Niski</p> <p>0 = </p> <p>1 [5-24V] = </p>
J10	<p>RS485 0V A B</p>			

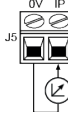

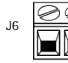
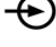
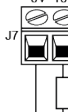
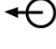
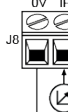
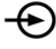
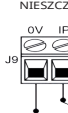
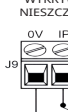
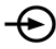
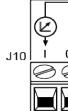
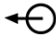
Nr złączki	Funkcja	Wejście lub wyjście	Konfigurowalne	Sygnał odpowiedzi
J11	 <p>OBROTOMIERZ O/P</p>		Nie	<p>Hz = 5 V TTL</p> <p>V = 0-10 V</p> <p>I = 4-20 mA</p>
J12	 <p>ZAPASY CZĘŚCI ZAMIENNYCH</p>		Nie	Suma wszystkich wartości prądu 12 V = maks. 10 mA
J13	 <p>WSPÓLNE</p>			
J14,15,16,17	 <p>PRZEKAŹNIK 1-4</p>		Tak	 <p>NISKI = NZ</p> <p>WYSOKI = NO</p> <p>Maks. 24 V DC</p>
SW1	<p>SW1</p> 			Włącza lub wyłącza rezystor końcowy 124R — może być wymagane w przypadku długich kabli
SW2	<p>SW2</p> 			Włącza lub wyłącza kondensator filtrujący do opcjonalnego użytku, gdy wybrany jest wewnętrzny zacisk. Może być przydatne, jeśli występują błędy w transmisji danych w przypadku długich kabli.






Legenda symboli

 URUCHOMIENIE	 WEJŚCIE	 SUCHY (BRAK WYCIEKÓW)
 STOP (Zatrzymanie)	 WYJŚCIE	 MOKRE (WYKRYTO WYCIEK)
 OBRÓT W PRAWO	 STEROWANIE RĘCZNE (KLAWIATURA)	 ZMIANA KIERUNKU Z KLAWIATURY
 OBRÓT W LEWO	 STEROWANIE SYGNAŁEM ANALOGOWYM (4-20 mA/0-10 V)	 ZDALNA ZMIANA KIERUNKU
	 WEJŚCIE AC (PRĄD ZMIENNEGO)	 ROZPOCZNIJ DOZOWANIE NA ZBOCZU NARASTAJĄCYM

Moduł N SCADA: złącza wejścia/wyjścia

Nr złączki	Funkcja	Wejście lub wyjście	Konfigurowalne	Sygnał odpowiedzi
J1	AUTO/RĘCZNY 		Nie	0 =  1 [110VAC] = 
J2	KIERUNEK 		No	0 =  1 [110VAC] = 
J3	DOZOWANIE 		Nie	 1 [110VAC] =  0 = 
J4	URUCHOMIENIE/ZATRZYMANIE 		Tak	Zatrzymanie = Wysoki 0 =  1 [110VAC] =  Zatrzymanie = Niski 0 =  1 [110VAC] = 

Nr złączki	Funkcja	Wejście lub wyjście	Konfigurowalne	Sygnał odpowiedzi
J5	ANALOGOWY 1 0V IP 		Tak	0-10V/4-20mA [34K/250R] = ↗
J6	AKT KIERUNKU 0V 1P  — ↗ ↻ -X- ↖ ↻		Nie	0/C = ↖ ↻ 0 = ↗ ↻ ⚠
J7	ZDALNY POT 0V 10V 		Nie	maks. 10V 10mA
J8	ANALOGOWY 2 0V IP 		Tak	0-10V/4-20mA [34K/250R] = ↗
J9	WYKRYWANIE NIESZCZELNO- ŚCI 0V IP 12V  ✨ ⚠ WYKRYWANIE NIESZCZELNO- ŚCI 0V IP 12V  ⚠ ✨		Tak	Wyciek = Wysoki 0 = ✨ 1 [5-24V] = ⚠ ⚠ Wyciek = Niski 0 = ⚠ ⚠ 1 [5-24V] = ✨
J10	 OBROTOMIERZ O/P		Nie	0-10V 4-20mA

Nr złączki	Funkcja	Wejście lub wyjście	Konfigurowalne	Sygnał odpowiedzi
J12,J13,J14,J15	 <p>J12-J15 NO C NC PRZEKAŹNIK 1-4</p>		Tak	 NISKI = NZ WYSOKI = NO Maks. 110 V AC
SW1	<p>SW1</p> 			Włącza lub wyłącza rezystor końcowy 124R — może być wymagane w przypadku długich kabli
SW2	<p>SW2</p> 			Włącza lub wyłącza kondensator filtrujący do opcjonalnego użytku, gdy wybrany jest wewnętrzny zacisk. Może być przydatne, jeśli występują błędy w transmisji danych w przypadku długich kabli.

Pompa PROFIBUS może być zintegrowana z siecią PROFIBUS DP V0, przy użyciu pliku GSD (ang. General Station Data, Dane Ogólne Stacji). Plik identyfikuje pompę i zawiera kluczowe dane wraz z ustawieniami komunikacji, komendami, jakie mogą być otrzymywane, oraz informacjami diagnostycznymi, jakie mogą być wysyłane do układu PROFIBUS w formie zapytań.

Informacja: Dla przepływu danych do i z pompy może być konieczne odwrócenie kolejności bajtów, ze względu na różnice obsługi danych między dostawcami urządzeń typu Master.

Plik GSD o nazwie WAMA0F70.GSD można znaleźć na naszej witrynie internetowej: wmftg.com.

Dane parametrów użytkownika

Dane parametrów użytkownika ustawia się poprzez wprowadzanie wartości do linii 'Ext_User_Prm_Data_Const(0)' pliku GSD. Są one wymienione w poniższej tabeli razem z odpowiednimi bajtami. W pliku GSD nie należy dokonywać żadnych dalszych zmian, a firma Watson-Marlow nie ponosi odpowiedzialności za awarie pomp wynikające ze zmian w pliku GSD.

Ext_User_Prm_Data_Const(0)= 0x00,0x00,0x00,0x00,0x00,0x00,0x00,0x00,0x00,0x00



8 bitów	Bajt 1	Typ pompy
8 bitów	Bajt 2	Typ głowicy
8 bitów	Bajt 3	Prędkość min. (wyższy bajt z 16-bitowego ciągu bez znaku)
8 bitów	Bajt 4	Prędkość min. (niższy bajt z 16-bitowego ciągu bez znaku)
8 bitów	Bajt 5	Prędkość maks. (wyższy bajt z 16-bitowego ciągu bez znaku)
8 bitów	Bajt 6	Prędkość maks. (niższy bajt z 16-bitowego ciągu bez znaku)
8 bitów	Bajt 7	Konfiguracja trybu awaryjnego
8 bitów	Bajt 8	Prędkość trybu awaryjnego (wyższy bajt z 16-bitowego ciągu bez znaku)
8 bitów	Bajt 9	Prędkość trybu awaryjnego (niższy bajt z 16-bitowego ciągu bez znaku)

Przykłady: Ext_User_Prm_Data_Const(0) =

Typ pompy	Głowica pompy	Min. ustawiona prędkość magistrali polowej (wyższy bajt)	Min. ustawiona prędkość magistrali polowej (niższy bajt)	Maks. prędkość magistrali polowej (wyższy bajt)	Maks. prędkość magistrali polowej (niższy bajt)	Tryb awaryjny	Prędkość w trybie awaryjnym (wyższy bajt)	Prędkość w trybie awaryjnym (niższy bajt)	
0x02	0x40	0x00	0x00	0x00	0x00	0x00	0x00	0x00	= 630 z głowicą 620R
0x02	0x40	0x01	0xF4	0x00	0x00	0x00	0x00	0x00	= 630 z głowicą 620R z ustawioną minimalną prędkością i 50 obr./min
0x02	0x40	0x00	0x00	0x05	0xDC	0x00	0x00	0x00	= 630 z głowicą 620R z ustawioną maksymalną prędkością i 150 obr./min

0x02	0x40	0x00	0x00	0x00	0x00	0x01	0x00	0x00	= 630 z głowicą 620R z ustawienie m ostatniej żądaney prędkości trybu awaryjnego
0x02	0x40	0x00	0x00	0x00	0x00	0x02	0x02	0xEE	= 630 z głowicą 620R z ustawienie m 12,8 obr./min trybu awaryjnego

Typ pompy

Wartość	Pompa
0x00	530 (DOMYŚLNY)
0x01—	530
0x02—	630
0x03—	730

Typ głowicy pompy

Wartość	Głowica pompy
0x—40	620R
0x—41	620RE (element sanitarny)
0x—42	620RE4 (element sanitarny)
0x—43	620L (przewód w jednym odcinku)
0x—44	620L (trójnik podwójny)
0x—45	620RE (element przemysłowy)
0x—46	620RE4 (element przemysłowy)

Informacja: Wartości liczbowe nie mogą zawierać separatora dziesiętnego. Aby wprowadzić prędkość, należy przesunąć separator dziesiętny o jedno miejsce w prawo i wprowadzić liczbę całkowitą. Aby wprowadzić rozmiar węża, należy przesunąć separator dziesiętny o dwa miejsca w prawo i wprowadzić liczbę całkowitą. Poniżej podano przykłady:

Przykłady danych

Prędkość (obr./min)	Wartość
123.4	1234

Ustawianie prędkości min./maks.

Parametry szybkości min./maks. są stosowane do ustawiania minimalnej i maksymalnej szybkości z poziomu interfejsu PROFIBUS. Wartości są wykorzystywane, tylko gdy nie są zerowe, a pasujący bit słowa kontrolnego został włączony. Wszystkie z nich to 16-bitowe wartości bez znaku w 1/10 obr./min prędkości głowicy.

Tryb awaryjny

Bezpieczne parametry użytkownika umożliwiają podjęcie prawidłowych działań w przypadku usterki komunikacji PROFIBUS. Bezpieczny bajt można skonfigurować w sposób przedstawiony w tabeli. Jeżeli nie określono bitów lub wzór bitowy jest nieprawidłowy, domyślnym zachowaniem bezpiecznym jest zatrzymanie pompy.

Bit	Opis
0x00	Brak działania w trybie awaryjnym
0x01	Ostatnia żądana prędkość
0x02	Prędkość w trybie awaryjnym

Parametr prędkości trybu awaryjnego służy do ustawienia prędkości, przy której pompa będzie pracować w przypadku wystąpienia błędu komunikacji PROFIBUS i w przypadku ustawienia bitu 1 w parametrze trybu awaryjnego (fail-safe) użytkownika.

Wymiana danych PROFIBUS

Adres domyślny:	126
Ident. PROFIBUS:	0x0F70
Plik GSD:	WAMA0F70.GSD
Konfig:	0x62, 0x5D (3 słowa zewnętrzne, 14 słów wewnętrznych)
Bajty parametrów użytkownika:	6

Cykliczny zapis danych (od stacji Master do pompy)		
16 bitów	Bajt 1	Słowo kontrolne (wyższy bajt)
	Bajt 2	Słowo kontrolne (niższy bajt)
16 bitów	Bajt 3	Prędkość zadana głowicy pompy (bez znaku) (wyższy bajt)
	Bajt 4	Prędkość zadana głowicy pompy (bez znaku) (niższy bajt)
16 bitów	Bajt 5	Ustawia kalibrację przepływu w µl na obrót (wyższy bajt)
	Bajt 6	Ustawia kalibrację przepływu w µl na obrót (niższy bajt)

Słowo kontrolne	
Bit	Opis
0	Silnik pracuje (1 = pracuje)
1	Kierunek (0 = zgodnie z kierunkiem ruchu wskazówek zegara (CW), 1 = przeciwnie do kierunku ruchu wskazówek zegara (CCW))
2	Zerowanie obrotomierza (1 = licznik zerowań)
3	Zarezerwowane
4	Włączanie min./maks. prędkości magistrali (1 = aktywowane)
5	Włączanie kalibracji przepływu magistrali (1 = aktywowane)
6-15	Zarezerwowane

Cykliczny odczyt danych (od pompy do stacji Master)		
16 bitów	Bajt 1,	Słowo stanu (wyższy bajt)
	Bajt 2	Słowo stanu (niższy bajt)
16 bitów	Bajt 3	Prędkość zadana głowicy pompy (bez znaku) (wyższy bajt)
	Bajt 4	Prędkość zadana głowicy pompy (bez znaku) (niższy bajt)
16 bitów	Bajt 5	Godziny pracy (wyższy bajt)
	Bajt 6	Godziny pracy (niższy bajt)
32 bitów	Bajt 7	Obrotomierz (wyższy bajt)
	Bajt 8	Obrotomierz (niższy bajt)
	Bajt 9	Obrotomierz (wyższy bajt)
	Bajt 10	Obrotomierz (niższy bajt)

Cykliczny odczyt danych (od pompy do stacji Master)		
16 bitów	Bajt 11	Kalibracja przepływu wyjściowego pompy w dziesiątkach µl (przykład: wartość A równa 4 oznacza 40 µl) (wyższy bajt)
	Bajt 12	Kalibracja przepływu wyjściowego pompy w dziesiątkach µl (przykład: wartość A równa 4 oznacza 40 µl) (niższy bajt)
32 bitów	Bajt 13, 14, 15, 16	Nieprzypisane
32 bitów	Bajt 17, 18, 19, 20	Nieprzypisane
32 bitów	Bajt 21, 22, 23, 24	Nieprzypisane
32 bitów	Bajt 25, 26, 27, 28	Nieprzypisane

*Informacja — parametr „Prędkość zadana głowicy pompy (bez znaku)” zwraca prędkość, z którą pompa pracuje w trybie Profibus.

Jest ona podawana jako wartość całkowita w jednostkach „obr./min” i zawsze będzie taka sama jak „Prędkość zadana głowicy pompy” Profibus otrzymana przez pompę.

Klienci chcący zweryfikować natężenie przepływu pompy powinni obliczyć przepływ za pomocą obrotomierza (który podaje obroty głowicy pompy według przelicznika 10 przyrostów = 1 obrót) oraz wartości µl na obroty (bajt 11, 12).

Na przykład należy najpierw wyzerować obrotomierz, zanotować zmianę odczytów w ciągu 1 minuty, a następnie:

Przepływ µl/min = (obroty głowicy pompy w ciągu 1 min) x µl na obrót

= (zmiana liczby obrotów w 1 min /10) x µl na obrót

Słowo stanu	
Bit	Opis
0	Silnik pracuje (1 = pracuje)
1	Globalna flaga błędu (1 = błąd)
2	Sterowanie magistralą (1 = aktywowane)
3	Ośłona (tylko modele obsługujące osłonę) (1=osłona otwarta)
4	Błąd przetężenia
5	Błąd pod napięcia

Słowo stanu	
6	Błąd przepięcia
7	Błąd nadmiernej temperatury
8	Silnik zatrzymał się
9	Usterka tachometru
10	Wykryto nieszczelność
11	Wartość zadana poza zakresem dolnym
12	Wartość zadana poza zakresem górnym
13	Zarezerwowane
14	Zarezerwowane
15	Zarezerwowane

Dane diagnostyczne związane z urządzeniem

	Bajty 1, 2, 3, 4, 5, 6*	Obowiązkowe bajty Slave
8 bitów	Bajt 7	Bajt nagłówka
8 bitów	Bajt 8	Model pompy
8 bitów	Bajt 9	Głowica pompy
8 bitów	Bajt 10	Rozmiar węża (wyższy bajt)
8 bitów	Bajt 11	Rozmiar węża (niższy bajt)
8 bitów	Bajt 12	Prędkość min. (wyższy bajt)
8 bitów	Bajt 13	Prędkość min. (niższy bajt)
8 bitów	Bajt 14	Prędkość maks. (wyższy bajt)
8 bitów	Bajt 15	Prędkość maks. (niższy bajt)
32 bitów	Bajty 16, 17, 18, 19	Wersja oprogramowania głównego procesora
32 bitów	Bajty 20, 21, 22, 23	Wersja oprogramowania procesora HMI
32 bitów	Bajty 24, 25, 26, 27	Wersja oprogramowania Flash
32 bitów	Bajty 28, 29, 30, 31	Wersja oprogramowania procesora PROFIBUS

* **Informacja:** bajty 1-6 mogą nie być widoczne, w zależności od stosowanego systemu Master.

Dane diagnostyczne związane z kanałem

Bajt 1	Nagłówek
Bajt 2	Typ kanału
Bajt 3	Kod błędu związany z kanałem

Dane diagnostyczne związane z kanałem	Bajt 3
Błąd globalny	=0xA9 (błąd ogólny)
Przetężenie	=0xA1 (zwarcie)
Podnapięcie	=0xA2 (podnapięcie)
Przepięcie	=0xA3 (przepięcie)
Nadmierna temperatura	=0xA5 (nadmierna temperatura)
Zgaśnięcie silnika	=0xA4 (przeciążenie)
Usterka tachometru	=0xB1 (związane z urządzeniem 0x11)
Wykryto nieszczelność	=0xB2 (związane z urządzeniem 0x12)
Wartość zadana poza zakresem dolnym	=0xA8 (przekroczony dolny limit)
Wartość zadana poza zakresem górnym	=0xA7 (przekroczony górny limit)
Alarm poziomu cieczy	=0xB3 (związane z urządzeniem 0x15)

Informacja: globalny format błędu: 8-bitowy nagłówek, 8-bitowy typ kanału i 8-bitowy typ błędu

Obsługa pompy ze sterowaniem PROFIBUS leży poza zakresem niniejszej instrukcji użytkownika. Dalsze informacje można uzyskać w literaturze dotyczącej sieci PROFIBUS.

Standard – 9-pinowe złącze D-Sub – zastosowanie: PROFIBUS

Podłączanie pompy z siecią PROFIBUS wykonuje się za pomocą 9-pinowego złącza D-Sub z tyłu pompy (w ramach modułu N, jeśli dana pompa jest wtakowy wyposażona). Należy stosować przewód dostosowany do instalacji PROFIBUS DP.





7.



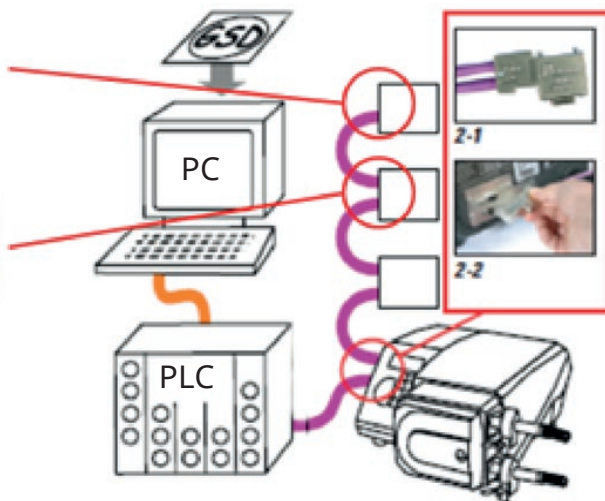
8.



WŁ.



WYŁ.



Należy unikać ostrych zagięć przewodów komunikacyjnych PROFIBUS.



Należy postępować zgodnie z normami okablowania standardu PROFIBUS.

14 Okablowanie sterowania



Zabrania się podawania zasilania sieciowego na złącze D-Sub. Na przedstawione piny należy zastosować odpowiednie sygnały. Ograniczyć sygnały do maksymalnych podanych wartości. Nie podawać napięcia na pozostałe piny. Może to spowodować trwałe uszkodzenie niepodlegające gwarancji.



Sygnały 4–20 mA i niskonapięciowe mają być odseparowane od zasilania sieciowego. Stosować oddzielne kable wejściowe z dławnicami. Wskazane jest stosowanie się do najlepszych praktyk EMC oraz korzystanie z ekranowanych dławnic.

14.1 Parametry zewnętrznego interfejsu pompy

Parametr	Wartości graniczne			Jednostki	Uwagi	
	Sym	Min.	Znam. Maks.			
Wysoka wartość napięcia wejścia cyfrowego	VD _{IH}	5		24	V	Nieszczelność, zatrzymanie, ciśnienie, częstotliwość
Niska wartość napięcia wejścia cyfrowego	VD _{IL}	0		0.8	V	Nieszczelność, zatrzymanie, ciśnienie, częstotliwość
Bezwzględna maksymalna wartość napięcia wejścia cyfrowego	VD _{in}	-30		30	V	Niesprawność
Rezystancja wejścia cyfrowego	RD _{in}	10		110	kΩ	110 K przy ≤ 5 V
Zakres częstotliwości	F _{max}	1		1000	Hz	Użycie czujnika przepływu
Wejście analogowe, tryb napięciowy	VA _{in}	-15	10	30	V	Zakres 0–10 V (impedancja źródła 100 R)
Wejście analogowe, tryb napięciowy	RVA _{in}		34.4		kΩ	±3%
Zakres pomiaru wejścia analogowego	I _{in}	0		25	mA	
Bezwzględna maksymalna wartość prądu wejścia analogowego	IA _{in}	-50		28	mA	Wartość graniczna rozpraszania
Bezwzględna maksymalna wartość napięcia wejścia analogowego	VA _{iin}	0		7.0	V	Wartość graniczna rozpraszania
Rezystancja wejścia analogowego	RI _{IN}		250	270	Ω	Rozdzielczość wykrywania 250 R

Parametr	Wartości graniczne			Jednostki	Uwagi	
	Sym	Min.	Znam. Maks.			
Szerokość pasma filtra wejścia analogowego	BW		67	Hz	Szerokość pasma -6 dB	
Wyjście zasilania 22 V	V _{aux}		18	30	V	Bez regulacji
Separowane wyjście zasilania 24 V	V24		24			
Prąd obciążenia zasilania 22/24 V				80	mA	Bezpiecznik z funkcją samoczynnego resetowania

14.2 Elementy z tyłu pompy

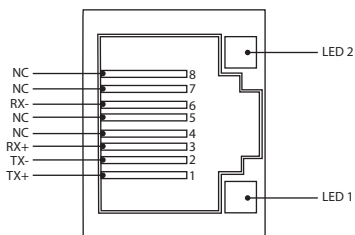


1	Złącze RJ45 1
2	Złącze RJ45 2
3	Standardowe 9-pinowe złącze D czujnika (żeńskie)
4	Port USB (typu A) tylko do użytku serwisowego
5	Przełącznik napięcia
6	Wyłącznik
7	Kabel sieciowy
8	Bezpiecznik do wymiany przez użytkownika

14.3 Złącza okablowania IP31

Złącza RJ45

Podłączyć kabel sieciowy RJ45 (kategorii CAT5 lub wyższej, najlepiej z ekranowaniem) z komputera do złącza pompy 1 lub 2.

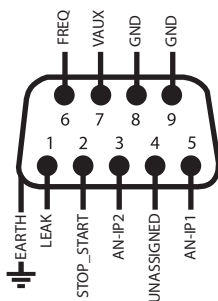


LED 1	LED 2	Wskazanie
Niskie	Niskie	Wył.
Niskie	Wysokie	Żółta dioda LED świeci, gdy wykryte zostanie łącze. Pulsowanie wskazuje prędkość transmisji 10 Mbit
Wysokie	Niskie	Jedna zielona dioda LED świeci, gdy wykryte zostanie łącze. Pulsowanie wskazuje prędkość transmisji 100 Mbit
Wysokie	Wysokie	Dwie zielone diody LED świecą, gdy wykryte zostanie łącze. Pulsowanie wskazuje prędkość transmisji 1 Gbit

14.4 Okablowanie czujnika — IP31

Standardowe 9-pinowe złącze D czujnika (żeńskie / gniazdo do zabudowy)

Zalecany kabel sterujący: 7/0,2 mm 24 AWG, ekranowany, koncentryczny. Ekran kabla powinien być uziemiony za pomocą połączenia 360° do przewodzącej obudowy.



Okablowanie 9-stykowego złącza D czujnika

Legenda symboli



Praca



Wejście



Zmiana kierunku z klawiatury



Zatrzymanie



Wyjście



Suche (brak wycieków)



Obroty prawobieżne



Sterowanie ręczne (klawiatura)



Mokre (wykryto wyciek)



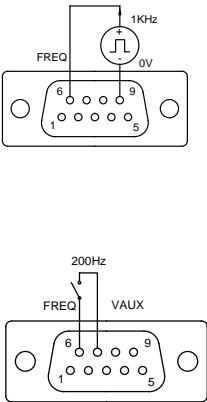

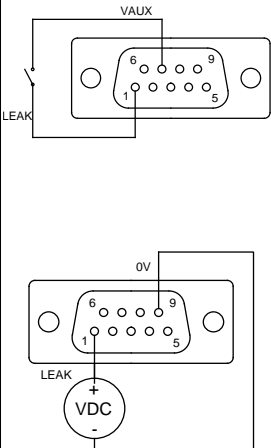

Obroty lewobieżne

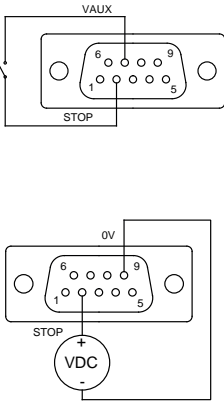



Analogowy

Podłączanie złącza D

Nazwa sygnału	Wejście lub wyjście	Konfigurowalne	Sygnał odpowiedzi
	Wejście	Tak	
	Wejście	Tak	

Nazwa sygnału	Wejście lub wyjście	Konfigurowalne	Sygnał odpowiedzi
	Wejście	Tak	
	Wejście	Tak	

Nazwa sygnału	Wejście lub wyjście	Konfigurowalne	Sygnał odpowiedzi
	Wejście	Tak	

14.5 Okablowanie IP66 — moduł N



Zabrania się podawania zasilania sieciowego na złącza M12. Doprowadzać do zacisków prawidłowe sygnały. Ograniczyć sygnały do maksymalnych podanych wartości. Nie doprowadzać napięcia do odmiennych zacisków. Może to spowodować trwałe uszkodzenie niepodlegające gwarancji. Maksymalne obciążenie styków przekaźnika pompy wynosi 30 V DC, a maksymalne obciążenie mocą 30 W.

Informacja: również odpowiednie do niskiej mocy, tj. minimum 1 mA przy 5 V DC.



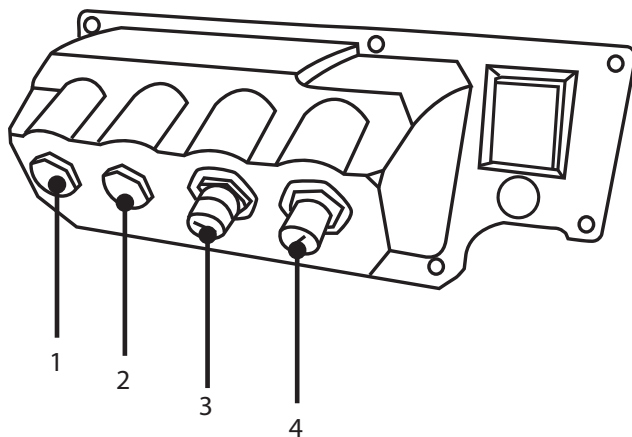
Do wersji IP66 (NEMA 4X) pompy należy stosować zalecane przewody i dławnice kablowe. W przeciwnym wypadku może dojść do pogorszenia stopnia ochrony.



Upewnij się, że osłona modułu jest zawsze prawidłowo zamocowana za pomocą wszystkich dostarczonych śrub. Niezastosowanie się do tego zalecenia może spowodować obniżenie stopnia ochrony IP66 (NEMA 4X).



Należy upewnić się, że wszystkie niewykorzystane otwory w module są uszczelnione dostarczonymi zaślepkami. Niezastosowanie się do tego zalecenia może spowodować obniżenie stopnia ochrony IP66 (NEMA 4X).

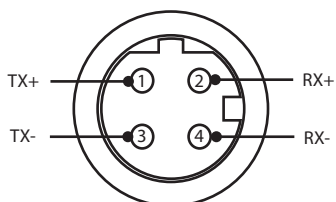


1	Port M16	3	Złącze M12 — połączenie Ethernet
2	Port M16	4	Złącze M12 — połączenie Ethernet

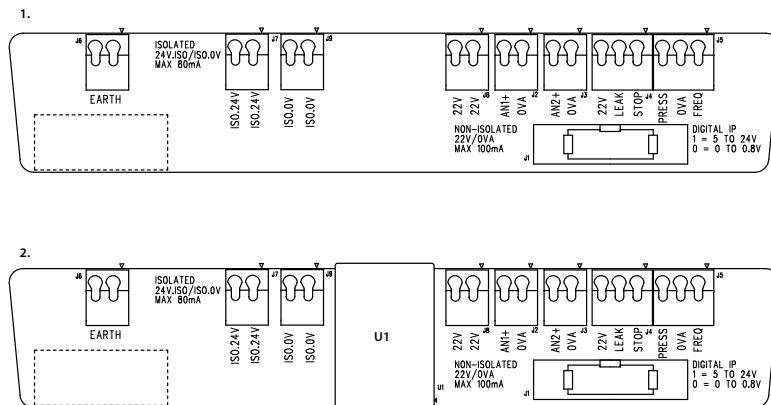
Połączenie Ethernet

Z tyłu modułu N znajdują się dwa złącza komunikacyjne połączenia Ethernet (3,4). Układ styków obu złączy jest identyczny. Układ styków i reakcję sygnałów opisano poniżej.

W tych złączach należy stosować następujące wtyki i kable: M12, męskie, 4-stykowe w układzie D, ekranowane.



Zasilacz PCB



1. Bez opcji separowanego zasilacza (moduł N) 2. Z opcją separowanego zasilacza (moduł F)

Uwaga: moduł zasilacza można odłączyć za pomocą dźwigni wysuwania kabla taśmowego. Wskazane jest pozostawienie złącza 9W podłączonego na stałe do pompy.

Zalecany kabel sterujący: metryczny = 0,05 mm² – 1,31 mm² drut i linka. USA = 30 AWG – 16 AWG drut i linka. Kabel: o przekroju kołowym. Maks./min. średnica zewnętrzna dla zapewnienia szczelności podczas przejścia przez standardową dławnicę: 9,5 mm – 5 mm. **Aby zapewnić szczelność, przekrój kabla musi być okrągły.**



Zabrania się podawania zasilania sieciowego na zaciski znajdujące się w module N. Doprowadzać do zacisków prawidłowe sygnały. Ograniczyć sygnały do maksymalnych podanych wartości. Nie doprowadzać napięcia do odmiennych zacisków. Może to spowodować trwałe uszkodzenie niepodlegające gwarancji. Maksymalne obciążenie styków przełącznika pompy wynosi 30 V DC, a maksymalne obciążenie mocą 30 W.

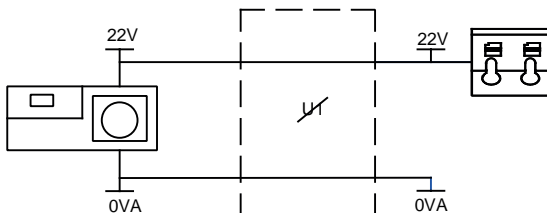
Informacja: również odpowiednie do niskiej mocy, tj. minimum 1 mA przy 5 V DC.

Opcje zasilania

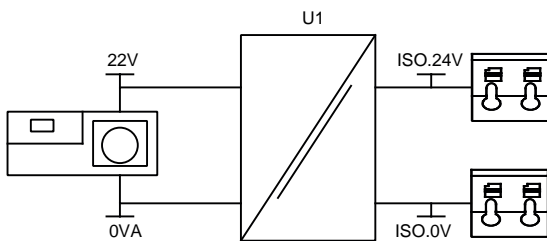
Płytki zaciskowa NEMA dostępna jest z opcją separowanego zasilacza. Jest na niej zamontowane separowane zasilanie 24 V (maksymalne obciążenie wyjściowe 80 mA), U1. Jak widać na ilustracji, U1 całkowicie odseparowuje zacisk 24 V i 0 V od wewnętrznych zasilaczy pompy.

Jest to przydatne, gdy czujnik wymaga separowanego zasilania lub ma wyjście 4–20 mA, którego nie można użyć z uziemionym rezystorem obciążeniowym znajdującym się w pompie.

1.



2.



1. Bez opcji separowanego zasilacza (moduł N)

2. Z opcją separowanego zasilacza (moduł F)

14.6 Złącza wejścia/wyjścia – IP66

Legenda symboli



Praca



Wejście



Zmiana kierunku z klawiatury



Zatrzymanie



Wyjście



Suche (brak wycieków)



Obroty
prawobieżne



Sterowanie ręczne
(klawiatura)



Mokre (wykryto wyciek)


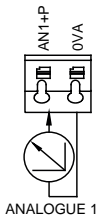

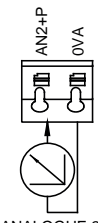



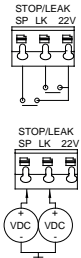
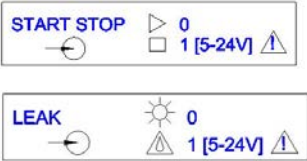
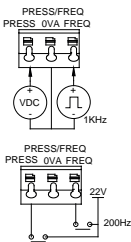

Obroty lewobieżne



Analogowy

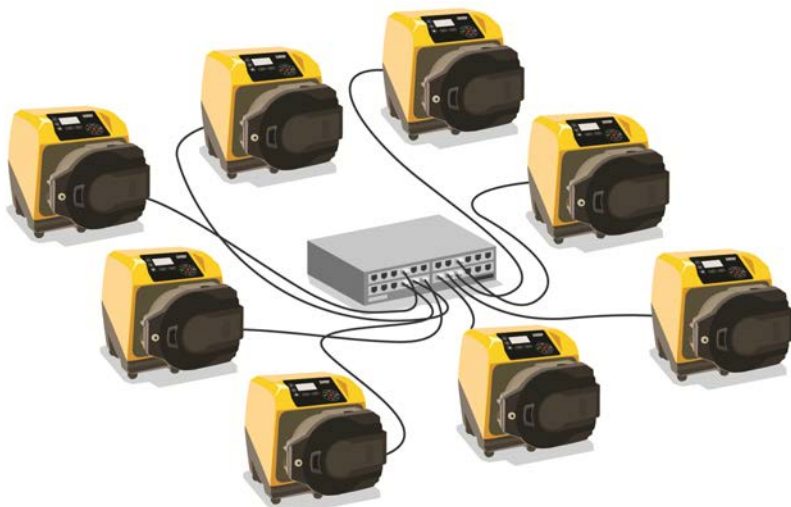
Moduł Standard N: złącza wejścia/wyjścia

Nr złączki	Funkcja	Wejście lub wyjście	Konfigurowalne	Sygnal odpowiedzi
J1			Nie	Połączenie z pompą
J2		Wejście	Tak	
J3		Wejście	Tak	

Nr złączki	Funkcja	Wejście lub wyjście	Konfigurowalne	Sygnal odpowiedzi
J4	 <p>STO/LEAK SP LK 22V</p> <p>STO/LEAK SP LK 22V</p>	Wejście	Tak	
J5	 <p>PRESS/FREQ PRESS OVA FREQ</p> <p>PRESS/FREQ PRESS OVA FREQ</p>	Wejście	Tak	
J6	<p>1. Uziemienie</p> <p>2. Uziemienie</p>		Nie	

14.7 Topologia sieci

Gwiazda



Pierścień



15 Pierwsze włączenie pompy

Włączyć zasilanie pompy. Na trzy sekundy zostanie wyświetlony ekran startowy z logo Watson-Marlow Pumps.

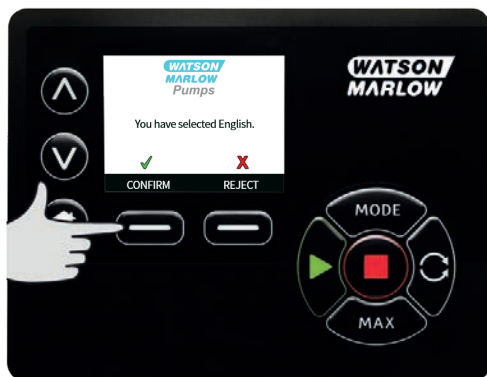


15.1 Wybór języka wyświetlania

1. Za pomocą przycisków \wedge/\vee wybrać żądany język i nacisnąć przycisk **SELECT** (Wybierz).



2. Wybrany język zostanie wyświetlony na ekranie. Aby kontynuować, wybierz **POTWIERDŹ**. Wszystkie komunikaty będą od teraz wyświetlane w wybranym języku.



3. Aby powrócić do ekranu wyboru języka, wybierz **ODRZUĆ**. Powoduje to przejście do ekranu głównego.



15.2 Ustawienia domyślne dla pierwszego uruchomienia

Parametry robocze pompy są wstępnie ustawione w sposób podany w poniższej tabeli.

Parametr	Domyślnie 630
Język	Nie ustawiony
Tryb domyślny	Tryb ręczny
Domyślna prędkość ręczna	165 obr./min
Status pompy	Stopped (Zatrzymana)
Maks. prędkość	265 obr./min
Kierunek	CW (zgodnie z kierunkiem ruchu wskazówek zegara)
Głowica pompy	620R
Rozmiar węża	15,9 mm
Materiał węża	Bioprene
Kalibracja przepływu	0,061 l/obr.
Jednostki przepływu	obr./min
Wartość SG	1
Blokada klawiatury	Nieaktywne
Automatyczne wznawianie pracy	WYŁ.
Typ sygnału analogowego	mA
Rodzaj skalowania analogowego	mA
Min. prąd analogowy	5 mA
Maks. prąd analogowy	19 mA
Min. analogowe natężenie przepływu / obr./min	0 obr./min
Maks. analogowe natężenie przepływu / obr./min	265 obr./min
Brzęczek	WŁ.
Kod bezpieczeństwa	Nie ustawiony
Natężenie przepływu MemoDose	Środkowa wartość natężenia przepływu wybranej głowicy pompy
Objętość MemoDose	100 ml
Prędkość transmisji pompy	9600
Bity stopu	2
Poziom wejścia zdalnego uruchamiania/zatrzymywania	Wysoki = stop
Wejście wykrywacza nieszczelności	Wysoki = wyciek
Wejście 4	Nieaktywne
Wejście 5	Nieaktywne

Parametr	Domyślnie 630
Wyjście 1	Uruchomienie/zatrzymanie
Wyjście 1 – stan	Wysoki = start
Wyjście 2	Kierunek
Wyjście 2 – stan	Wysoki = CW (zgodnie z kierunkiem ruchu wskazówek zegara)
Wyjście 3	Auto/ręczny
Wyjście 3 – stan	Wysoki = auto
Wyjście 4	Alarm ogólny
Wyjście 4 – stan	Wysoki = alarm

Pompa jest gotowa do działania zgodnie z podanymi powyżej ustawieniami domyślnymi.

Uwaga: kolor tła wyświetlacza zmienia się w następujący sposób w zależności od stanu działania:

- Białe tło oznacza zatrzymaną pompę
- Szare tło oznacza działającą pompę
- Czerwone tło oznacza błąd lub alarm

Wszystkie parametry pracy mogą być zmieniane przy użyciu przycisków (patrz sekcja "Obsługa pompy" on page 19).

Jeśli funkcja automatycznego wznowiania pracy jest włączona, pompa może zostać włączona natychmiast po przywróceniu zasilania.

Automatyczne wznowianie pracy wpływa tylko na działanie trybu ręcznego, trybu sieciowego i trybu MemoDose.



Jeśli automatyczne wznowianie pracy jest włączone, na ekranie jest wyświetlony symbol „!”, ostrzegający użytkowników o możliwości zadziałania pompy bez żadnej ręcznej interwencji (pompa wznowia działanie z wcześniejszymi ustawieniami).

Nie należy korzystać z funkcji automatycznego wznowiania pracy częściej niż 12 razy w ciągu 24 godzin. Gdy wymagana jest bardzo duża liczba uruchomień, zaleca się zdalne sterowanie.



Jeśli zgodnie z konfiguracją pompa pracuje w trybie sieciowym lub analogowym, będzie reagować na zdalne polecenia w dowolnym momencie, w tym bezpośrednio po włączeniu zasilania. Na ekranie jest wyświetlony symbol „!” ostrzegający użytkowników o możliwości zadziałania pompy bez żadnej ręcznej interwencji (np. zdalna nastawa może uruchamiać pompę bez konieczności naciskania przycisku).

16 Włączanie pompy w cyklach wznawiania zasilania

W sekwencji działań po włączeniu zasilania następuje przeskok z ekranu startowego do ekranu głównego.

- Pompa realizuje test rozruchowy w celu weryfikacji, czy pamięć i sprzęt działają prawidłowo. W razie wykrycia usterki wyświetlony zostaje kod błędu.
- Pompa przez trzy sekundy wyświetla ekran startowy z logo firmy Watson- Marlow Pumps, a następnie przechodzi do ekranu domowego
- Wartościami domyślnymi ustawień uruchamiania są wartości, które były wybrane w momencie poprzedniego wyłączenia pompy

Należy sprawdzić, czy ustawienia pompy są odpowiednie do wymaganej pracy. Pompa jest teraz gotowa do pracy.

Wszystkie parametry robocze można zmienić, naciskając odpowiednie przyciski (patrz rozdział "Obsługa pompy " on page 19).

Przerwa w zasilaniu

Pompa ma funkcję automatycznego wznawiania pracy (która wpływa tylko na działanie w trybie ręcznym, trybie sieciowym i trybie MemoDose). Gdy jest ona aktywna, przywraca pompę do stanu roboczego z chwili, gdy wystąpiła utrata zasilania.

Cykle włączania/wyłączenia zasilania

Nie należy włączać/wyłączać pompy częściej niż 12 razy na 24 godziny – dotyczy to zarówno obsługi ręcznej, jak i korzystania z funkcji automatycznego wznawiania pracy (która wpływa tylko na działanie w trybie ręcznym, trybie sieciowym i trybie MemoDose). Gdy wymagane są bardzo częste cykle zatrzymywania/uruchamiania, zaleca się sterowanie zdalne.

Jeśli funkcja automatycznego wznawiania pracy jest włączona, pompa może zostać włączona natychmiast po przywróceniu zasilania.

Automatyczne wznawianie pracy wpływa tylko na działanie trybu ręcznego, trybu sieciowego i trybu MemoDose.



Jeśli automatyczne wznawianie pracy jest włączone, na ekranie jest wyświetlony symbol „!” ostrzegający użytkowników o możliwości zadziałania pompy bez żadnej ręcznej interwencji (pompa wznawia działanie z wcześniejszymi ustawieniami).

Nie należy korzystać z funkcji automatycznego wznawiania pracy częściej niż 12 razy w ciągu 24 godzin. Gdy wymagana jest bardzo duża liczba uruchomień, zaleca się zdalne sterowanie.



Jeśli zgodnie z konfiguracją pompa pracuje w trybie sieciowym lub analogowym, będzie reagować na zdalne polecenia w dowolnym momencie, w tym bezpośrednio po włączeniu zasilania. Na ekranie jest wyświetlony symbol „!” ostrzegający użytkowników o możliwości zadziałania pompy bez żadnej ręcznej interwencji (np. zdalna nastawa może uruchamiać pompę bez konieczności naciskania przycisku).

17 Menu trybu

Aby wyświetlić menu Zmiany trybu, naciśnięć przycisk **MODE**.

Dostępne tryby można przewijać przy użyciu przycisków \wedge i \vee .

- Ręczny (domyślny)
- Kalibracja przepływu
- Analogowy
- MemoDose
- EtherNet/IP™
- ANULOWANIE



Wybrać tryb za pomocą przycisku **SELECT** (Wybierz). Aby zmienić ustawienia trybu, należy użyć prawego przycisku funkcyjnego.

18 Tryb ręczny

W trybie ręcznym wszystkie ustawienia i funkcje pompy są ustawiane i sterowane za pomocą przycisków. Bezpośrednio po zakończeniu początkowej sekwencji ekranów opisanej w: "Włączanie pompy w cyklach wznawiania zasilania " on page 73, wyświetlany będzie ekran domowy trybu ręcznego, aż do włączenia automatycznego restartu.

Automatyczne wznawianie pracy to funkcja, która wpływa na działanie pompy tylko wtedy, gdy jest ona ustawiona na tryb ręczny, tryb sieciowy lub tryb MemoDose. Jeśli automatyczne wznawianie pracy jest aktywne i pompa pracuje w jednym z tych trzech trybów, pompa odtwarza ostatnie znane ustawienia w tym trybie pracy, gdy zasilanie zostanie ponownie doprowadzone. Gdy pompa pracuje, wyświetlana jest animowana strzałka, poruszająca się zgodnie z ruchem wskazówek zegara. W czasie normalnej pracy medium wpływa do dolnego króćca głowicy pompy i wypływa górnym króćcem.

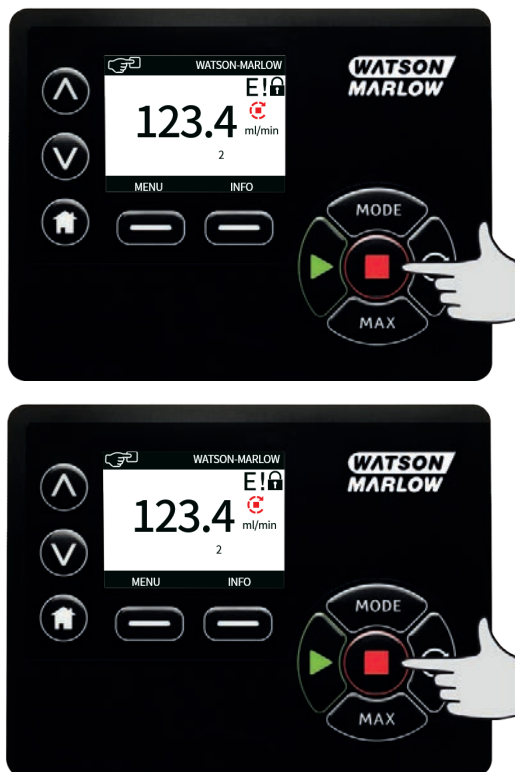
Jeśli wyświetlany jest wykrzyknik (!), pompa może zostać automatycznie ponownie uruchomiona w dowolnym momencie. W trybie sieciowym, trybie ręcznym i trybie MemoDose, zachowanie „automatycznego wznawiania pracy” można konfigurować. Jeśli wyświetla się ikona kłódki, to znaczy, że włączona jest blokada klawiatury.

18.1 START (Uruchomienie)



Uruchomienie pompy, gdy wyświetlany jest bieżący przepływ, powoduje zmianę koloru tła wyświetlacza na szary. Gdy pompa już pracuje, przycisk nie działa.

18.2 STOP (Zatrzymanie)



Zatrzymanie pompy. Tło wyświetlacza zmienia się na białe. Naciskanie na przycisk, gdy pompa nie pracuje, nie daje żadnego skutku.

18.3 ZWIĘKSZANIE I ZMNIJSZANIE NATĘŻENIA PRZEPŁYWU



Za pomocą przycisków \wedge i \vee można zwiększać i zmniejszać natężenie przepływu.

Zmniejszanie natężenia przepływu

- o Jednokrotne naciśnięcie przycisku powoduje zmniejszenie ustawionego natężenia przepływu, począwszy od cyfry mniej znaczącej.
- o Naciskać przycisk aż do uzyskania wymaganego natężenia przepływu.
- o Naciśnięcie i przytrzymanie przycisku powoduje przewijanie natężenia przepływu.

Zwiększanie natężenia przepływu

- o Jednokrotne naciśnięcie przycisku powoduje zwiększenie ustawionego natężenia przepływu, począwszy od cyfry mniej znaczącej.
- o Naciskać przycisk aż do uzyskania wymaganego natężenia przepływu.
- o Naciśnięcie i przytrzymanie przycisku powoduje przewijanie natężenia przepływu.

18.4 FUNKCJA MAX (tylko tryb ręczny)



- Aby uzyskać maksymalne natężenie przepływu pompy, należy nacisnąć i przytrzymać przycisk **MAX**.
- Zwolnienie przycisku powoduje zatrzymanie pompy.
- Po naciśnięciu i przytrzymaniu przycisku **MAX** wyświetlana jest dozowana objętość i czas trwania.

19 Kalibracja przepływu

Na wyświetlaczu tej pompy natężenie przepływu podawane jest w ml/min.

19.1 Ustawianie kalibracji przepływu

Używając przycisków \wedge/\vee , przewinąć listę do pozycji **Flow calibration** (Kalibracja przepływu) i nacisnąć przycisk **CALIBRATE** (Kalibruj).



Używając przycisków \wedge/\vee , wprowadzić górną granicę natężenia przepływu i nacisnąć przycisk **ENTER**.



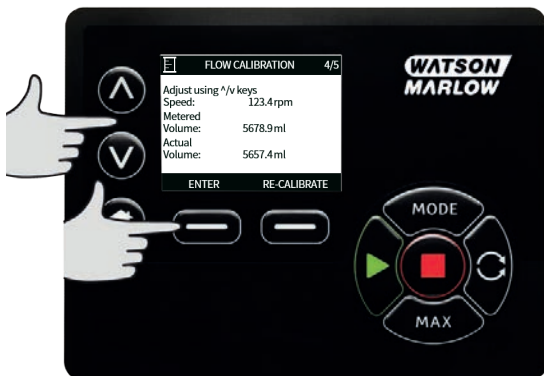
Nacisnąć przycisk **START**, aby rozpocząć pompowanie pewnej objętości płynu na potrzeby kalibracji.



Nacisnąć przycisk **STOP**, aby zatrzymać pompowanie płynu na potrzeby kalibracji.



Używając przycisków \wedge/\vee , wprowadzić rzeczywistą objętość przepompowanego płynu.



Nacisnąć przycisk **ACCEPT** (Zaakceptuj), aby zaakceptować nową kalibrację, albo przycisk **RE-CALIBRATE** (Kalibruj ponownie), aby powtórzyć procedurę. Aby przerwać, należy nacisnąć przycisk **HOME** (Ekran główny) lub **MODE** (Tryb).

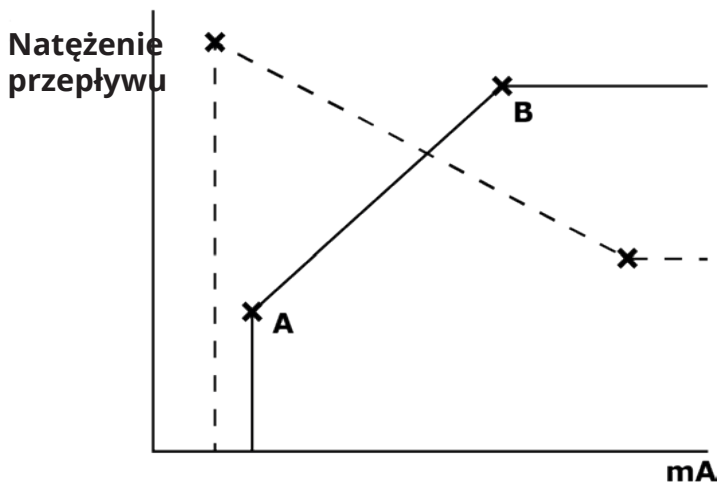


Pompa została skalibrowana.

20 Tryb analogowy

W tym trybie pracy natężenie przepływu będzie wprost proporcjonalne do zewnętrznego prądowego lub napięciowego sygnału wejściowego odbieranego przez pompę. Związek między zewnętrznym sygnałem analogowym a natężeniem przepływu jest określany przez położenie dwóch punktów A i B, jak pokazano na poniższym rysunku. Natężenie przepływu może być proporcjonalne lub odwrotnie proporcjonalne do wejścia analogowego.

Wartości domyślne zapisane w pompie to A (5 mA, 0%) i B (19,8 mA, 100%).



Gdy otrzymany sygnał analogowy jest większy niż poziom określony przez punkt A, wówczas wyjście stanu działania będzie zasilane podczas pracy pompy.

Aby wybrać tryb analogowy, należy nacisnąć przycisk **MODE** (Tryb). Używając przycisków \wedge/\vee , przewinąć listę do pozycji **Analog** (Analogowy) i nacisnąć przycisk **SELECT** (Wybierz).



Sygnal analogowy odebrany przez pompę wyświetlany jest na ekranie INFO tylko w celach informacyjnych. Aby wyświetlić tę informację, należy nacisnąć przycisk **INFO**.



20.1 Kalibracja analogowa

Przed przystąpieniem do kalibracji wartości pompa musi zostać zatrzymana.

Sygnaly wysokie i niskie muszą się zawierać w określonym zakresie. Jeśli przesłany sygnał jest poza zakresem, nie będzie można ustawić wartości sygnału wejściowego ani przejść do następnej czynności procesowej.

Należy wybrać **MENU**, a następnie menu **MODE** (Tryb). Używając przycisków \wedge/\vee , przewinąć listę do pozycji **Analog** (Analogowy) i nacisnąć przycisk **CALIBRATE** (Kalibruj).



20.2 Kalibracja wejścia 1

Używając przycisków \wedge/\vee , przewinąć listę do pozycji **Analog Input** (Wejście analogowe) i nacisnąć przycisk **SELECT** (Wybierz).



Za pomocą przycisków \wedge/\vee wybrać typ sygnału wejściowego i nacisnąć przycisk **SELECT** (Wybierz).



Pompa umożliwia wprowadzenie wysokich i niskich sygnałów mA lub V ręcznie lub przez wejście analogowe. W tym miejscu opisano wprowadzanie wartości mA, jednak proces wprowadzania sygnałów V jest identyczny.

Należy zdecydować, czy wartości prądowe będą wprowadzane ręcznie za pomocą klawiatury, czy też zostaną wykorzystane sygnały prądowe przesyłane elektrycznie do wejścia analogowego.



20.3 Ustawianie sygnału wysokiego

Wyślij wysoki sygnał wejściowy do pompy lub wprowadź bieżącą wartość za pomocą przycisków \wedge / \vee .



Gdy wysoki sygnał mA zawiera się w granicach tolerancji, pojawi się opcja ACCEPT (Zaakceptuj). Nacisnąć przycisk **ACCEPT** (Zaakceptuj) w celu zaakceptowania wysokiego sygnału wejściowego lub **CANCEL** (Anuluj), aby wrócić do poprzedniego ekranu.



20.4 Ustawianie kalibracji wysokiego przepływu

Używając przycisków \wedge/\vee , przewiń listę do wymaganego natężenia przepływu. Wybrać opcję **SET FLOW** (Ustaw przepływ) lub nacisnąć przycisk **BACK** (Powrót), aby wrócić do poprzedniego ekranu.



20.5 Ustawianie niskiego sygnału

Wyślij niski sygnał wejściowy do pompy lub wprowadź bieżącą wartość za pomocą klawiszy \wedge / \vee .



Jeśli zakres między niskim a wysokim sygnałem jest mniejszy niż 1,5 mA, wyświetla się poniższy komunikat o błędzie.



Gdy niski sygnał mA zawiera się w granicach tolerancji, pojawi się opcja ACCEPT (Zaakceptuj). Nacisnąć przycisk **ACCEPT** (Zaakceptuj) w celu zaakceptowania niskiego sygnału wejściowego lub **CANCEL** (Anuluj), aby wrócić do poprzedniego ekranu.



20.6 Ustawianie kalibracji niskiego przepływu

Używając przycisków \wedge/\vee , przewiń listę do wymaganego współczynnika skalowania. Wybrać opcję **SET FLOW** (Ustaw przepływ).



Spowoduje to przejście do ekranu potwierdzającego zakończenie kalibracji. Aby rozpocząć w trybie analogowym, wybierz **ANALOGOWY** lub **RĘCZNY**, aby kontynuować w trybie ręcznym.



21 Tryb MemoDose

Za każdym razem, gdy pompa jest uruchamiana naciśnięciem przycisku **START**, rejestruje liczbę obrotów głowicy pompy aż do naciśnięcia przycisku **STOP**. Liczba obrotów jest proporcjonalna do objętości dozowanego płynu – dawki. Tryb MemoDose umożliwia użytkownikowi powtarzalne dawkowanie precyzyjnie odmierzonej objętości płynu. W tym celu należy zastosować dawkę wzorcową lub wprowadzić objętość dawki ręcznie, za pomocą klawiatury. Funkcja MemoDose może powtórzyć tę dawkę dokładnie lub proporcjonalnie.

21.1 Konfigurowanie trybu MemoDose

- Wybrać przycisk **MODE** (Tryb).
- Za pomocą klawiszy \wedge / \vee przewiń do **MemoDose** i naciśnij klawisz **USTAWIENIA**.

Informacja: przed wejściem w Ustawienia MemoDose pompę należy zatrzymać.



21.2 Ustawianie natężenia przepływu

Używając przycisków \wedge / \vee , przewiń listę do pozycji **Flow rate** (Natężenie przepływu) i naciśnij przycisk **SELECT** (Wybierz).



Używając przycisków \wedge/\vee , wprowadzić natężenie przepływu dawki i nacisnąć przycisk **SELECT** (Wybierz).



21.3 Wznawianie przerwanej dawkowania

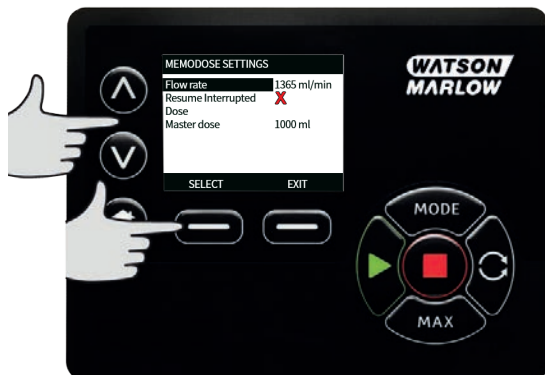
Tryb MemoDose umożliwia wznowienie przerwanej dawkowania po cyklu wznowienia zasilania. (Uwaga: aby ta funkcja działała, musi być włączona opcja Auto-restart (Automatyczne ponowne uruchomienie)). Ewentualnie po wznowieniu zasilania można zaniechać przerwanej dawkowania i rozpocząć dozowanie nowej dawki.

Na ekranie MemoDose Settings (Ustawienia MemoDose), używając przycisków \wedge/\vee , przewinąć listę do pozycji **Resume Interrupted Dose** (Wznów przerwanej dawkę) i nacisnąć przycisk **ENABLE** (Włącz). W miejsce czerwonego krzyżyka pojawi się zielony znak wyboru, aby zasygnalizować, że funkcja Resume Interrupted Dose (Wznów przerwanej dawkę) jest włączona. Gdy ta funkcja jest włączona, zamiast przycisku **ENABLE** (Włącz) pojawia się przycisk **DISABLE** (Wyłącz). Po naciśnięciu, przerwane dozowanie zostanie odrzucone po cyklu zasilania.



21.4 Dawka wzorcowa

Używając przycisków \wedge/\vee , przewinąć listę do pozycji **Master dose** (Dawka wzorcowa) i nacisnąć przycisk **SELECT** (Wybierz).



Wyświetlony zostanie poniższy ekran. Należy nacisnąć przycisk **MANUAL** (Ręcznie), aby wprowadzić dawkę za pomocą klawiatury, albo przycisk **DOSE** (Dawka), aby zastosować dawkę wzorcową.



Dozowanie dawki wzorcowej

Aby rozpocząć dozowanie dawki wzorcowej, nacisnąć przycisk **START**.



Aby zakończyć dozowanie dawki wzorcowej, nacisnąć przycisk **STOP**.



Ręczne wprowadzanie dawki

Nacisnąć przycisk **MANUAL** (Ręcznie) na ekranie dawki wzorcowej. Używając przycisków \wedge/\vee , wprowadzić wymaganą objętość dawki, a następnie nacisnąć przycisk **SELECT** (Wybierz), aby zapisać dawkę wzorcową, albo przycisk **CANCEL** (Anuluj), aby wrócić do ekranu MemoDose Settings (Ustawienia MemoDose).



Zapisywanie objętości dawki

Nacisnąć przycisk **SAVE** (Zapisz), aby zapisać dawkę wzorcową, albo przycisk **CANCEL** (Anuluj), aby wrócić do ekranu ustawień MemoDose.



Gdy ustawienia MemoDose są gotowe, wyświetlony zostanie poniższy ekran. Należy nacisnąć przycisk **MEMODOSE**, aby uruchomić tryb MemoDose, albo przycisk **BACK** (Powrót), aby wrócić do ekranu MemoDose Settings (Ustawienia MemoDose).



21.5 Dawkowanie ręczne

Na ekranie głównym MemoDose należy nacisnąć przycisk **START**, aby podać dawkę. Na ekranie wyświetlane jest natężenie przepływu dozowania i pozostała dawka liczona od 100% do 0%.



Jeżeli dostarczona objętość różni się od objętości wymaganej, ustawienie procentowe można wyregulować w zakresie od 50% do 150% dawki wzorcowej. Aby zmienić wartość procentową, należy użyć przycisków \wedge/\vee . Nowa wielkość dawki zostanie wyświetlona jako wartość procentowa na ekranie głównym.



Naciśnięcie klawisza **STOP** podczas dawkowania powoduje zatrzymanie pompy. Naciśnięcie przycisku **START** spowoduje wznowienie przerwanej dawkowania albo jego zaniechanie, zależnie od ustawień opisanych w rozdziale "Wznawianie przerwanej dawkowania" on page 91.

22 Tryb EtherNet/IP™

22.1 Konfigurowanie ustawień EtherNet/IP™

Ustawienia należy skonfigurować, tak aby umożliwiły połączenie z daną siecią. Przykładowe statyczne adresy IP są następujące:

Ustawienie	Wartość
Aktywny protokół DHCP	Wył.
Adres IP	192.168.001.012
Maska podsieci	255.255.255.000
Adres bramy sieciowej	192.168.001.001



1. Nacisnąć przycisk „MODE”, aby przejść do menu MODE.



2. Nacisnąć przycisk strzałki w dół, aż zaznaczona zostanie opcja „EtherNet/IP”.
3. Nacisnąć przycisk „SETTINGS”, aby przejść do menu ETHERNET/IP SETTINGS.

Ustawienie Aktywny protokół DHCP



4. Nacisnąć przycisk ekranowy „DISABLE”, aby zmienić wartość ustawienia „DHCP Enable” (Aktywny protokół DHCP) na „Off” (Wył.).

Ustawianie adresu IP, maski podsieci i adresu bramy sieciowej

Skonfigurować kolejno adres IP, maskę podsieci i adres bramy sieciowej przy użyciu następującej metody:



5. Wybrać ustawienie do skonfigurowania za pomocą przycisków strzałki w górę i w dół
6. Nacisnąć przycisk „SET”, aby otworzyć menu SET ADDRESS (Ustaw adres)



7. Ustawić pierwszą liczbę za pomocą przycisków strzałki w górę i w dół. Przytrzymanie przycisku strzałki w górę lub w dół powoduje zwiększenie szybkości przewijania.
8. Nacisnąć przycisk „NEXT”, aby przejść do następnej liczby



9. Po ustawieniu ostatniej liczby nacisnąć przycisk „CONFIRM” (Potwierdź), aby zapisać liczbę i wrócić do ekranu „ETHERNET/IP SETTINGS”.
10. Nacisnąć przycisk BACK, aby wrócić do menu MODE

22.2 Tryb EtherNet/IP™



1. W menu MODE zaznaczyć opcję EtherNet/IP i nacisnąć przycisk SELECT, aby włączyć tryb EtherNet/IP™.



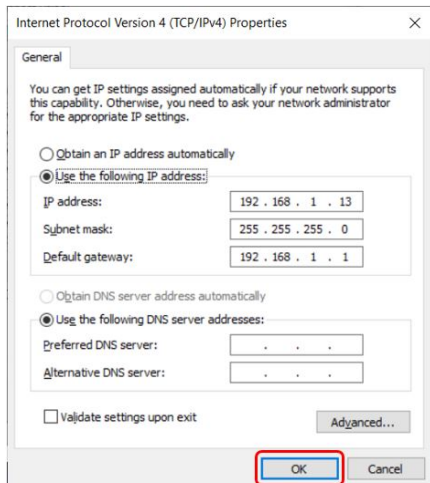
2. Jeśli pompa nie jest podłączona do komputera, na wyświetlaczu pompy wyświetlony zostanie błąd sieci w formie przedstawionej na ilustracji.

22.3 Przykładowe połączenie http między pompą a komputerem (równorzędne)

Postępując według procedury "Konfigurowanie ustawień EtherNet/IP™" on page 96 , skonfigurować w pompie następujące adresy IP.

- Adres IP: 192.168.1.12
- Maska podsieci: 255.255.255.0
- Domyślna brama sieciowa: 192.168.1.1

22.4 Konfigurowanie komputera



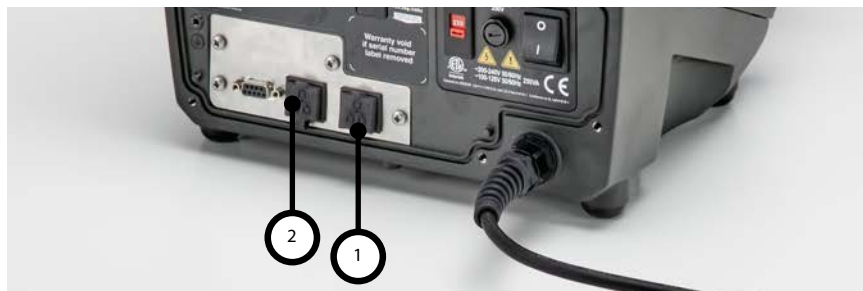
W oknie „Protokół internetowy w wersji 4 (TCP/IPv4): właściwości”, nacisnąć przycisk „Użyj następującego adresu IP” i wprowadzić poniższe ustawienia sieci. Po zakończeniu nacisnąć OK. Ustawienia te można wyświetlić, klikając prawym przyciskiem połączenie „Ethernet” w oknie „Połączenia sieciowe” i przechodząc do właściwości.

Ustawienia są następujące:

- Adres IP: 192.168.1.13
- Maska podsieci: 255.255.255.0
- Domyślna brama sieciowa: 192.168.1.1

Nacisnąć „OK” (zaznaczone na czerwono), a następnie zamknąć wszystkie otwarte okna.

22.5 Podłączenie komputera do pompy



1. Podłączyć standardowy kabel sieciowy RJ45 z komputera do dowolnego złącza RJ45 pompy (1,2).



2. Zaświecą na zielono wskaźniki „Connected” (Połączony) i „Port 1 Connected” (Port 1 połączony) lub „Port 2 Connected” (Port 2 połączony), a następnie zaświeci wskaźnik „IP Address” (Adres IP). Następnie pompa przejdzie do trybu EtherNet/IP™.



3. Symbol sieci „E” jest w kolorze czerwonym, gdy połączenie nie działa, i w kolorze czarnym, gdy połączenie istnieje

22.6 Podłączanie przy użyciu przeglądarki internetowej

Gdy pompa podłączona zostanie do komputera, można otworzyć przeglądarkę internetową.

Jak działa przeglądarka internetowa?

- Przeglądarka internetowa to okno służące do przeglądania zawartości
- W przypadku Internetu zawartością jest kod HTML pobierany ze stron internetowych
- W przypadku pompy kod HTML jest przechowywany wewnątrz pompy

Sposób korzystania z przeglądarki internetowej

- Uruchomić przeglądarkę internetową (np. Internet Explorer®)
- W pasku adresu wpisać adres 192.168.1.12. Strona internetowa pompy zostanie otwarta na karcie „Overview”.

22.7 Podłączanie do sterownika PLC

Ta pompa zaprojektowana została zgodnie ze standardem EtherNet/IP™, aby umożliwić połączenie z dowolnym systemem PLC przy użyciu protokołu EtherNet/IP™.

Automatyczne konfigurowanie przy użyciu pliku EDS (dodatku Add On Profile Rockwell)

Pobieranie pliku EDS

Plik EDS można pobrać ze strony internetowej WMFTG.

- Otworzyć w przeglądarce stronę internetową WMFTG.
- Kliknąć łącze „Literature” (Bibliografia) na stronie głównej.
- Wpisać „EDS” w filtrze wyszukiwania i kliknąć przycisk wyszukiwania.

Konfigurowanie ręczne

Assem100

T->0

Nr parametru	Sygnal	Numer bajtu	Typ
13	FlowCal	0	U32
14	RunHours	4	U32
15	SensorFlowRate	8	U32
16	SensorPressure	12	U32
17	PressureLo-HiWarningSp	16	U32
18	PressureHi-LoWarningSp	20	U32
19	PressureLo-LoAlarmSp	24	U32
20	PressureHi-HiAlarmSp	28	U32
21	FlowSensorLo-HiWarningSp	32	U32
22	FlowSensorHi-LoWarningSp	36	U32
23	FlowSensorLo-LoAlarmSp	40	U32
24	FlowSensorHi-HiAlarmSp	44	U32
25	FlowTotaliser	48	U32
26	RevolutionCount	52	U32
27	PumpSpeed	56	U16
28	SpeedLimit	58	U16
29	GeneralAlarm	60	U16
30	PumpVersionMajor	62	U8
31	PumpVersionMinor	63	U8
32	ASIC-VersionMajor	64	U8

Nr parametru	Sygnal	Numer bajtu	Typ
33	ASIC-VersionMinor	65	U8
34	ASIC-VersionBuild	66	U8
35	WallSize	67	U8
36	BoreSize	68	U8
37	PumpModel	69	U8
38	PumpHead	70	U8
39	PressureSensorModel	71	U8
40	PressureSensorSize	72	U8
41	FlowSensorModel	73	U8
42	FlowSensorSize	74	U8
43	Reverse	75	U8
44	Running	76	BOOL
45	LeakDetected	77	BOOL
46	MotorStallError	78	BOOL
47	MotorSpeedError	79	BOOL
48	OverCurrentError	80	BOOL
49	OverVoltageError	81	BOOL
50	Guard/Interlock	82	BOOL
51	FlowHi-LoActive	83	BOOL
52	FlowLo-LoActive	84	BOOL
53	PressureHi-LoActive	85	BOOL
54	PressureLo-LoActive	86	BOOL
55	FlowHi-HiActive	87	BOOL

Nr parametru	Sygnal	Numer bajtu	Typ
56	FlowLo-HiActive	88	BOOL
57	PressureHi-HiActive	89	BOOL
58	PressureLo-HiActive	90	BOOL
59	SensorErrorInput1	91	BOOL
60	SensorErrorInput2	92	BOOL
61	EthernetIpMode	93	BOOL
62	EthernetIpActive	94	BOOL

Assem150

O->T

Nr parametru	Sygnal	Przesunięcie	Typ
1	SetFlowCal	0	U32
2	SetSpeed	4	U16
3	SetSpeedLimit	6	U16
4	SetFailsafeSpeed	8	U16
5	SetFailsafeEnable	10	U8
6	SetReverse	11	U8
7	Run	12	BOOL
8	RunEnable	13	BOOL
9	ResetRunHours	14	BOOL
10	PauseFlowTotaliser	15	BOOL
11	ResetFlowTotaliser	16	BOOL
12	ResetRevolutionCount	17	BOOL

22.8 Parametry pompy

Ustawianie parametrów

Aby ustawić nową wartość parametru:

- Wpisać wartość w polu lub kliknąć pole wyboru (zależnie od typu parametru)
- Kliknąć przycisk „Set”, aby zapisać nową wartość, lub kliknąć przycisk „Refresh”, aby anulować zmianę
- Na jednej stronie może być wyświetlonych maksymalnie 10 parametrów. Do przewijania stron służą przyciski < i >

Użytkownik może ustawić następujące parametry.

Nr parametru	Wartości EDS	Odczyt/zapis	Domyślna wartość (EDS)	Zakres parametrów	Uwagi
1	SetFlowCal	Zapis	15120	1 - 2147483647	Do ustawiania wartości kalibracji przepływu węża. Wartość kalibracji przepływu jest wyrażana w µL. Więcej informacji na temat kalibracji przepływu zawiera rozdział "Kalibracja przepływu " on page 79
2	SetSpeed	Zapis	100	1 - 2200	Prędkość jest wyznaczana w 1/10 obr./min. Maks. prędkość zależy od typu głowicy. Patrz "Głowica pompy" on page 120.

Nr parametru	Wartości EDS	Odczyt/zapis	Domyślna wartość (EDS)	Zakres parametrów	Uwagi
3	SetSpeedLimit	Zapis	2200	1 - 2200	Prędkość jest wyznaczana w 1/10 obr./min. Maks. prędkość zależy od typu głowicy. Patrz "Głowica pompy" on page 120.
4	SetFailsafeSpeed	Zapis	100	1 - 2200	Jeśli jest uaktywniony tryb awaryjny, w przypadku utraty łączności pompa będzie pracować nieprzerwanie z wybraną prędkością.
5	SetFailsafeEnable	Zapis	0	0-1 (Nie/Tak)	Uaktywnienie prędkości w trybie awaryjnym. Jeśli ten tryb jest nieaktywny, w przypadku utraty łączności pompa zostanie zatrzymana. Jeśli jest uaktywniony, pompa będzie pracować z prędkością ustawioną w parametrze „SetFailsafeSpeed”

Nr parametru	Wartości EDS	Odczyt/zapis	Domyślna wartość (EDS)	Zakres parametrów	Uwagi
6	SetReverse	Zapis	0	0-1 (Nie/Tak)	Jeśli jest ustawione, pompa obraca się w kierunku przeciwnym do ruchu wskazówek zegara. Domyślnie pompa pracuje zgodnie z kierunkiem ruchu wskazówek zegara.
7	Run	Zapis	0	0-1 (Nie/Tak)	Ustawienie wartości 1(tak) oznacza, że pompa może pracować. 0 powoduje zatrzymanie pompy. Uaktywnienie pompy musi zostać ustawione
8	RunEnable	Zapis	0	0-1 (Nie/Tak)	Ustawienie musi wynosić 1, aby pompa mogła pracować. Ustawienie wartości 0 powoduje zatrzymanie pompy i brak możliwości jej uruchomienia.

Nr parametru	Wartości EDS	Odczyt/zapis	Domyślna wartość (EDS)	Zakres parametrów	Uwagi
9	ResetRunHours	Zapis	0	0-1 (Nie/Tak)	Zerowanie licznika godzin pracy
10	PauseFlowTotaliser	Zapis	0	0-1 (Nie/Tak)	Ustawienie wartości 1 powoduje wstrzymanie wewnętrznego parametru FlowTotaliser. Ustawienie wartości 0 powoduje anulowanie wstrzymania parametru
11	ResetFlowTotaliser	Zapis	0	0-1 (Nie/Tak)	Ustawienie wartości 1 powoduje wyzerowanie sumatora przepływu. Ustawienie wartości 0 umożliwia działanie sumatora przepływu
12	ResetRevolutionCount	Zapis	0	0-1 (Nie/Tak)	Ustawienie wartości 1 powoduje wyzerowanie licznika obrotów. Ustawienie wartości 0 umożliwia zliczanie obrotów.

Następujące parametry są tylko do odczytu.

Nr parametru	Wartości EDS	Odczyt/zapis	Domyślna wartość (EDS)	Zakres parametrów	Uwagi
13	FlowCal	Odczyt	1	1 - 2147483647	Wartość kalibracji przepływu w μL .
14	RunHours	Odczyt	0	0 - 2147483647	Liczba godzin pracy pompy
15	SensorFlowRate	Odczyt	0	-2147483647 - 2147483647	Wskazanie wartości, jeśli jest skonfigurowany czujnik przepływu
16	SensorPressure	Odczyt	0	-2147483647 - 2147483647	Wskazanie wartości, jeśli jest skonfigurowany czujnik ciśnienia
17	PressureLo-HiWarningSp	Odczyt	1	0 - 2147483647	Wskazanie nastawy poziomu ostrzeżenia niskiego ciśnienia w 1/10 psi
18	PressureHi-LoWarningSp	Odczyt	1	0 - 2147483647	Wskazanie nastawy poziomu ostrzeżenia wysokiego ciśnienia w deci-psi
19	PressureLo-LoAlarmSp	Odczyt	1	0 - 2147483647	Wskazanie nastawy poziomu alarmu niskiego ciśnienia w deci-psi

Nr parametru	Wartości EDS	Odczyt/zapis	Domyślna wartość (EDS)	Zakres parametrów	Uwagi
20	PressureHi-HiAlarmSp	Odczyt	1	0 – 2147483647	Wskazanie nastawy poziomu alarmu wysokiego ciśnienia w decypsi
21	FlowSensorLo-HiWarningSp	Odczyt	1	0 – 2147483647	Wskazanie nastawy poziomu ostrzeżenia niskiego przepływu w µL
22	FlowSensorHi-LoWarningSp	Odczyt	1	0 – 2147483647	Wskazanie nastawy poziomu ostrzeżenia wysokiego przepływu w µL
23	FlowSensorLo-LoAlarmSp	Odczyt	1	0 – 2147483647	Wskazanie nastawy poziomu alarmu niskiego przepływu w µL
24	FlowSensorHi-HiAlarmSp	Odczyt	1	0 – 2147483647	Wskazanie nastawy poziomu alarmu wysokiego przepływu w µL
25	FlowTotaliser	Odczyt	0	0 – 2147483647	Sumaryczna wartość przepływu w 1/10 ml
26	RevolutionCount	Odczyt	0	0 – 2147483647	Liczba pełnych obrotów

Nr parametru	Wartości EDS	Odczyt/zapis	Domyślna wartość (EDS)	Zakres parametrów	Uwagi
27	PumpSpeed	Odczyt	100	1 - 2650	Bieżąca nastawa prędkości pompy w 1/10 obr./min
28	SpeedLimit	Odczyt	2650	1 - 2650	Bieżąca nastawa limitu prędkości w 1/10 obr./min
29	GeneralAlarm	Odczyt	0	0 - 32767	Wskazanie wartości skorelowanej z alarmami pompy.
30	PumpVersionMajor	Odczyt	0	0 - 127	Numer dużego wydania wersji oprogramowania pompy
31	PumpVersionMinor	Odczyt	0	0 - 127	Numer małego wydania wersji oprogramowania pompy
32	ASIC-VersionMajor	Odczyt	0	0 - 127	Numer dużego wydania wersji oprogramowania Ethernet ASIC
33	ASIC-VersionMinor	Odczyt	0	0 - 127	Numer małego wydania wersji oprogramowania Ethernet ASIC
34	ASIC-VersionBuild	Odczyt	0	0 - 127	Numer wydania kompilacji oprogramowania EtherNet ASIC

Nr parametru	Wartości EDS	Odczyt/zapis	Domyślna wartość (EDS)	Zakres parametrów	Uwagi
35	WallSize	Odczyt	0	0 - 6	Wskazanie bieżącego ustawienia grubości ścianki węża. Patrz "Grubość ścianki" on page 121
36	BoreSize	Odczyt	0	0 - 32	Wskazanie bieżącego ustawienia wymiaru średnicy wewnętrznej węża. Patrz "Średnica wewnętrzna" on page 122
37	PumpModel	Odczyt	0	0 - 2	Wskazanie bieżącego ustawienia modelu pompy. Patrz "Model pompy" on page 120
38	PumpHead	Odczyt	0	0 - 20	Wskazanie wybranego wymiaru głowicy pompy. Patrz "Głowica pompy" on page 120

Nr parametru	Wartości EDS	Odczyt/zapis	Domyślna wartość (EDS)	Zakres parametrów	Uwagi
39	PressureSensorModel	Odczyt	0	0 - 3	Wskazanie bieżącego ustawienia modelu czujnika ciśnienia. Tabela numerów modelu czujnika ciśnienia znajduje się poniżej
40	PressureSensorSize	Odczyt	0	0 - 5	Wskazanie bieżącego ustawienia rozmiaru czujnika ciśnienia. Tabela numerów rozmiaru czujnika ciśnienia znajduje się poniżej
41	FlowSensorModel	Odczyt	0	0 - 4	Wskazanie bieżącego ustawienia modelu czujnika przepływu. Tabela numerów modelu czujnika przepływu znajduje się poniżej

Nr parametru	Wartości EDS	Odczyt/zapis	Domyślna wartość (EDS)	Zakres parametrów	Uwagi
42	FlowSensorSize	Odczyt	0	0 - 4	Wskazanie bieżącego ustawienia wielkości czujnika przepływu. Tabela numerów rozmiaru czujnika przepływu znajduje się poniżej
43	Reverse	Odczyt	0	0-1 (Nie/Tak)	Jest ustawione, jeśli pompa obraca się w kierunku przeciwnym do ruchu wskazówek zegara
44	Running	Odczyt	0	0-1 (Nie/Tak)	Jest ustawione, jeśli pompa pracuje
45	LeakDetected	Odczyt	0	0-1 (Nie/Tak)	Jest ustawione, jeśli zostanie wykryty wyciek
46	MotorStallError	Odczyt	0	0-1 (Nie/Tak)	Jest ustawione, jeśli w pompie zgaśnie silnik. Należy postępować zgodnie z instrukcjami wyświetlanymi na ekranie

Nr parametru	Wartości EDS	Odczyt/zapis	Domyślna wartość (EDS)	Zakres parametrów	Uwagi
47	MotorSpeedError	Odczyt	0	0-1 (Nie/Tak)	Jest ustawione, jeśli w pompie występuje przetężenie. Należy postępować zgodnie z instrukcjami wyświetlanymi na ekranie
48	OverCurrentError	Odczyt	0	0-1 (Nie/Tak)	Jest ustawione, jeśli w pompie występuje przetężenie. Należy postępować zgodnie z instrukcjami wyświetlanymi na ekranie
49	OverVoltageError	Odczyt	0	0-1 (Nie/Tak)	Jest ustawione, jeśli w pompie występuje przepięcie. Należy postępować zgodnie z instrukcjami wyświetlanymi na ekranie

Nr parametru	Wartości EDS	Odczyt/zapis	Domyślna wartość (EDS)	Zakres parametrów	Uwagi
50	Guard/Interlock	Odczyt	0	0-1 (Nie/Tak)	Jest ustawione, jeśli otwarta została osłona. W celu zresetowania błędu należy postępować zgodnie z instrukcjami wyświetlanymi na ekranie.
51	FlowHi-LoActive	Odczyt	0	0-1 (Nie/Tak)	Jest ustawione, jeśli aktywne jest ostrzeżenie o niskim przepływie
52	FlowLo-LoActive	Odczyt	0	0-1 (Nie/Tak)	Jest ustawione, jeśli aktywny jest alarm niskiego przepływu
53	PressureHi-LoActive	Odczyt	0	0-1 (Nie/Tak)	Jest ustawione, jeśli aktywne jest ostrzeżenie o niskim ciśnieniu
54	PressureLo-LoActive	Odczyt	0	0-1 (Nie/Tak)	Jest ustawione, jeśli aktywny jest alarm niskiego ciśnienia
55	FlowHi-HiActive	Odczyt	0	0-1 (Nie/Tak)	Jest ustawione, jeśli aktywny jest alarm wysokiego przepływu

Nr parametru	Wartości EDS	Odczyt/zapis	Domyślna wartość (EDS)	Zakres parametrów	Uwagi
56	FlowLo-HiActive	Odczyt	0	0-1 (Nie/Tak)	Jest ustawione, jeśli aktywne jest ostrzeżenie o wysokim przepływie
57	PressureHi-HiActive	Odczyt	0	0-1 (Nie/Tak)	Jest ustawione, jeśli aktywny jest alarm wysokiego ciśnienia
58	PressureLo-HiActive	Odczyt	0	0-1 (Nie/Tak)	Jest ustawione, jeśli aktywne jest ostrzeżenie o wysokim ciśnieniu
59	SensorErrorInput1	Odczyt	0	0-1 (Nie/Tak)	Jest ustawione, jeśli na wejściu 1 czujnika odbierany jest sygnał o błędzie
60	SensorErrorInput2	Odczyt	0	0-1 (Nie/Tak)	Jest ustawione, jeśli na wejściu 2 czujnika odbierany jest sygnał o błędzie
61	EthernetIpMode	Odczyt	0	0-1 (Nie/Tak)	Jest ustawione, jeśli pompa znajduje się w trybie EtherNet IP
62	EthernetIpActive	Odczyt	0	0-1 (Nie/Tak)	Jest ustawione, jeśli w pompie jest aktywna funkcja EtherNet IP

Model pompy

Numer	Model pompy
0	530
1	630
2	730

Głowica pompy

Numer	Głowica pompy	Domyślna prędkość	Uwagi
0	505CA	0,1- 220 obr./min	
1	313D	0,1- 220 obr./min	
2	313D2	0,1- 220 obr./min	
3	314D	0,1- 220 obr./min	
4	314D2	0,1- 220 obr./min	
5	520R	0,1- 220 obr./min	
6	520R2	0,1- 220 obr./min	
7	505L z węzłem w jednym odcinku	0,1- 220 obr./min	
8	505L w wersji podwójnej	0,1- 220 obr./min	
9	520 w wersji sanitarnej	0,1- 220 obr./min	
10	520 w wersji przemysłowej	0,1- 220 obr./min	

Numer	Głowica pompy	Domyślna prędkość	Uwagi
11	620R	0,1–265 obr./min	Domyślny zakres to 0,1–165 obr./min. Maksymalną prędkość można podwyższyć do 265 za pomocą parametru maks. prędkości lub ekranu
12	620L z węzłem w jednym odcinku	0,1–265 obr./min	
13	620L w wersji podwójnej	0,1–265 obr./min	
14	620RE w wersji sanitarnej	0,1–265 obr./min	
15	620RE4 w wersji sanitarnej	0,1–265 obr./min	
16	620RE w wersji przemysłowej	0,1–265 obr./min	
17	620RE4 w wersji przemysłowej	0,1–265 obr./min	
18	720R	0,1–360 obr./min	
19	720 w wersji sanitarnej	0,1–360 obr./min	
20	720 w wersji przemysłowej	0,1–360 obr./min	

Grubość ścianki

Numer	Grubość ścianki	Uwagi
0	0,8 mm	
1	1,6 mm	

Numer	Grubość ścianki	Uwagi
2	2,4 mm	
3	2,8 mm	
4	3,2 mm	
5	4,0 mm	
6	4,8 mm	

Średnica wewnętrzna

Numer	Średnica wewnętrzna	Uwagi
0	0,13 mm	
1	0,19 mm	
2	0,25 mm	
3	0,38 mm	
4	0,50 mm	
5	0,63 mm	
6	0,76 mm	
7	0,80 mm	
8	0,88 mm	
9	1,02 mm	
10	1,14 mm	
11	1,29 mm	
12	1,42 mm	
13	1,52 mm	
14	1,60 mm	
15	1,65 mm	

Numer	Średnica wewnętrzna	Uwagi
16	1,85 mm	
17	2,05 mm	
18	2,29 mm	
19	2,54 mm	
20	2,79 mm	
21	3,20 mm	
22	4,80 mm	
23	6,40 mm	
24	8,00 mm	
25	9,60 mm	
26	12,0 mm	
27	12,7 mm	
28	15,9 mm	
29	16,0 mm	
30	17,0 mm	
31	19,0 mm	
32	25,4 mm	

Model czujnika ciśnienia

Numer	Model czujnika ciśnienia	Uwagi
0	Brak	
1	Press-N-0xx	
2	Parker Scilog	
3	Zwykły czujnik ciśnienia	

Rozmiar czujnika ciśnienia

Numer	Rozmiar czujnika ciśnienia	Uwagi
0	Brak	
1	PRESS_N_SIZE_025	
2	PRESS_N_SIZE_038	
3	PRESS_N_SIZE_050	
4	PRESS_N_SIZE_075	
5	PRESS_N_SIZE_100	

Model czujnika przepływu

Numer	Model czujnika przepływu	Uwagi
0	Brak	
1	C0.55 V2.0	
2	Em-tec BioProTT	
3	FlexMag 4050C	
4	Zwykły czujnik przepływu	

Rozmiar czujnika przepływu

Numer	Rozmiar czujnika przepływu	Uwagi
0	Brak	
1	4050C_SIZE_38	
2	4050C_SIZE_12	
3	4050C_SIZE_34	
4	4050C_SIZE_1	

23 Czujniki

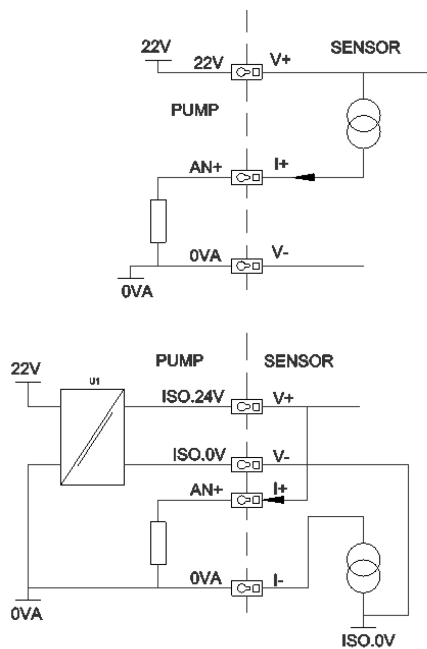
Podłączenie czujników do pompy umożliwia wskazywanie wartości, ostrzeżeń i błędów dotyczących ciśnienia lub przepływu stosownie do wybranych ustawień.

Jeśli są podłączone czujniki, możliwe jest konfigurowanie nastaw progu ostrzeżenia i alarmu w pompie.

Każda pompa może odbierać sygnały od maksymalnie jednego czujnika ciśnienia przepływu i jednego czujnika ciśnienia równocześnie.

23.1 Okablowanie czujnika

Przed przystąpieniem do konfigurowania czujnika należy go poprawnie połączyć kablami z pompą. ("Okablowanie sterowania" on page 53 lub "Złącza wejścia/wyjścia – IP66" on page 65).



23.2 Konfigurowanie czujników



W menu ustawień sterowania przejść do opcji **Sensor settings (Ustawienia czujnika)** za pomocą przycisków \wedge / \vee i nacisnąć przycisk **SELECT**



Przejdź do opcji **Configure sensors (Konfiguruj czujniki)** za pomocą przycisków \wedge / \vee i nacisnąć przycisk **SELECT**



Przejdź do opcji **Flow (Przepływ)** lub **Pressure (Ciśnienie)** za pomocą przycisków \wedge / \vee i naciśnij przycisk **SELECT**. W ten sposób wybrany zostanie typ konfigurowanego czujnika.



Wyświetlona zostanie lista obsługiwanych rodzin czujników przepływu. W powyższym przykładzie pokazane są obsługiwane czujniki przepływu. Przejdź do wymaganego czujnika przepływu za pomocą przycisków \wedge / \vee i naciśnij przycisk **SELECT**.



Konieczne jest przypisanie wejścia, do którego podłączony jest czujnik.

Przejdź do wymaganego czujnika przepływu za pomocą przycisków \wedge / \vee i naciśnij przycisk **SELECT**.

Szczegółowe informacje dotyczące połączenia są podane w sekcji "Okablowanie sterowania " on page 27.



Przejdź do wymaganego rozmiaru czujnika za pomocą przycisków \wedge / \vee i naciśnij przycisk **SELECT**.



Przejdź do wymaganych jednostek wyjściowych za pomocą przycisków \wedge / \vee i naciśnij przycisk **SELECT**.
Od wyboru tej opcji zależą jednostki wyświetlane na ekranie głównym.



Ustawianie poziomu alarmu i ostrzeżenia

Przejdź do poziomu alarmu, który ma zostać ustawiony, za pomocą przycisków \wedge / \vee i naciśnij przycisk **SELECT**.



Wprowadzić wartość za pomocą przycisków \wedge / \vee i nacisnąć przycisk **SELECT**, aby ją zapisać.

Domyślnie ustawienia te nie są aktywne i alarmy/ostrzeżenia uaktywniane są dopiero wtedy, gdy użytkownik ustawi wartość na ekranach edycji.



Gdy osiągnięty zostanie poziom ostrzeżenia, dolny i górny pasek zmienią kolor na pomarańczowy



Gdy osiągnięty zostanie poziom alarmu, na ekranie pompy zostanie wyświetlony komunikat o wykryciu alarmu czujnika i pompa zostanie zatrzymana.

23.3 Opóźnienie startu

To ustawienie wyznacza czas od uruchomienia silnika, po którym uaktywniane są alarmy/ostrzeżenia. Opóźnienie startu uaktywniane jest w momencie uruchomienia silnika (niezależnie od trybu, w tym MAX).



W menu ustawień sterowania przejść do opcji **Sensor settings (Ustawienia czujnika)** za pomocą przycisków \wedge / \vee i nacisnąć przycisk **SELECT**



W menu ustawień sterowania przejść do opcji **Sensor delay (Opóźnienie czujnika)** za pomocą przycisków \wedge / \vee i nacisnąć przycisk **SELECT**



Ustawić wartość za pomocą przycisków \wedge / \vee i nacisnąć przycisk **SELECT**, aby ją zapisać.

23.4 Zwykłe czujniki

Opcja Zwykłe czujniki umożliwia korzystanie w systemie z dowolnego czujnika o sygnale wyjściowym 4–20 mA i charakterystyce liniowej. Maks. wartości znamionowe czujnika przepływu/ciśnienia podane są w tabeli na końcu tego rozdziału.



W menu ustawień sterowania przejść do opcji **Sensor settings (Ustawienia czujnika)** za pomocą przycisków \wedge / \vee i nacisnąć przycisk **SELECT**



Przejdź do opcji **Configure sensors (Konfiguruj czujniki)** za pomocą przycisków \wedge / \vee i naciśnij przycisk **SELECT**



Przejdź do opcji **Flow (Przepływ)** lub **Pressure (Ciśnienie)** za pomocą przycisków \wedge / \vee i naciśnij przycisk **SELECT**. W ten sposób wybrany zostanie typ konfigurowanego czujnika.



Przejsć do opcji **Generic flow sensor (Zwykły czujnik przepływu)** lub **Generic pressure sensor (Zwykły czujnik ciśnienia)** za pomocą przycisków \wedge / \vee i nacisnąć przycisk **SELECT**.



Przejsć do opcji **4-20mA input 1 (Wejście 1 4-20 mA)** lub **4-20mA input 2 (Wejście 2 4-20 mA)** za pomocą przycisków \wedge / \vee i nacisnąć przycisk **SELECT**.

Wybór zależy od tego, do którego złącza podłączony jest czujnik.

Szczegółowe informacje dotyczące połączenia są podane w sekcji "Okablowanie sterowania " on page 27.

Obsługiwane są tylko zwykłe czujniki emitujące sygnał 4-20 mA.



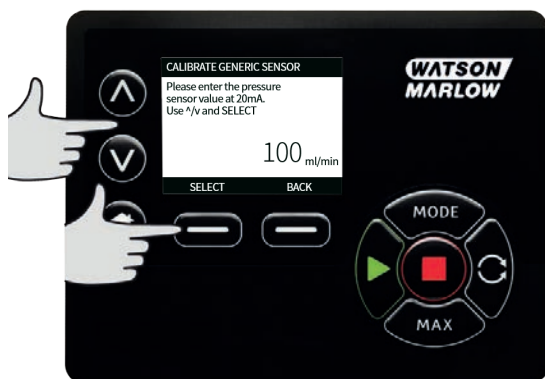
Przejsć do wymaganego typu jednostek wyjściowych czujnika za pomocą przycisków \wedge / \vee i nacisnąć przycisk **SELECT**. Opcje przedstawione w tabeli zależą od wybranego typu czujnika:

Przepływ	Ciśnienie
ul/min	Bar
ml/min	Psi
ml/hr	
l/min	
l/min	

Po wybraniu typu czujnika użytkownik przechodzi do ekranu „Calibrate generic sensor” (Kalibrowanie zwykłego czujnika).



Za pomocą przycisków ^/v zmienić wartość odpowiadającą wartości 4 mA na wejściu czujnika. Gdy wartość będzie poprawna, nacisnąć przycisk **SELECT**.



Za pomocą przycisków ^/v zmienić wartość odpowiadającą wartości 20mA na wejściu czujnika. Gdy wartość będzie poprawna, nacisnąć przycisk **SELECT**.

Zakres dozwolonych wartości ustawienia zależnie od wybranego czujnika i jednostek jest podany w tabelach

Jednostka ciśnienia	Minimalna wartość	Maksymalna wartość
PSI	-10,0	75
Bar	-0,689	5,171

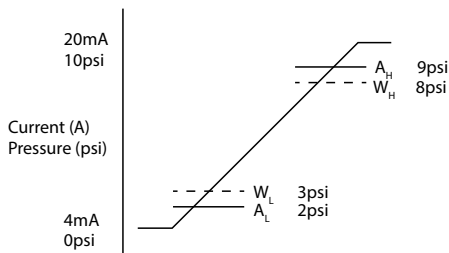
Jednostka przepływu	Minimalna wartość	Maksymalna wartość
ul/min	0	60000000
ml/min	0	60000
ml/hr	0	900000
l/min	0	60
l/hr	0	900

Następnie zostanie wyświetlony ekran poziomów ostrzeżenia / błędu. Patrz "Ustawianie poziomu alarmu i ostrzeżenia" on page 129. Jako wartości błędu i ostrzeżenia przyjmowane będą domyślnie wartości przyporządkowane do 4 mA i 20 mA. Użytkownik powinien skonfigurować progi ostrzeżenia i błędu stosownie do wymagań własnego procesu.

Przykład

Jeśli podłączony jest czujnik 4–20 mA o zakresie 0–10 psi:

- Przyporządkować 0 psi do 4 mA
- Przyporządkować 10 psi do 20 mA
- Górny próg alarmu wyznaczony został na 8 psi
- Górny próg ostrzeżenia wyznaczony został na 7 psi
- Dolny próg ostrzeżenia wyznaczony został na 3 psi
- Dolny próg alarmu wyznaczony został na 2 psi



Zdarzenie alarmu wskazywane jest na wykresie liniami ciągłymi (A_L , A_H). Jeśli wystąpi alarm, pompa wyświetli czerwony ekran alarmu i zostanie zatrzymana. Alarm wyzwalany jest, gdy sygnał czujnika jest równy wartości ustawionej przez parametry Alarm Max/Min lub Ethernet Hi-Hi/Lo-Lo lub od nich większy. Użytkownik musi przyjąć do wiadomości ten ekran w pompie.

Zdarzenie ostrzeżenia wskazywane jest na wykresie liniami przerywanymi (W_L , W_H). W trakcie zdarzenia ostrzeżenia na ekranie pompy wyświetlane będą pomarańczowe paski ostrzegawcze i w komunikacji Ethernet postawiony będzie bit ostrzeżenia. To zdarzenie wyzwalane jest, gdy sygnał czujnika jest równy wartości ustawionej przez parametry Warning Max/Min lub Ethernet Hi-Lo/Lo-Hi lub od nich większy.

Uwaga: wahania zarówno ciśnienia, jak i przepływu są normalnym zjawiskiem w pompach perystaltycznych. Oznacza to, że wyznaczając limity ostrzeżenia i alarmu należy wziąć pod uwagę krótkotrwałe skoki i zmiany tych wartości.

Uwaga: pompa nie ma wpływu na dokładność sygnałów pochodzących z czujników i będzie tylko reagować na odbierane sygnały. Za precyzję działania czujnika odpowiada jego dostawca i zależy ona od szeregu czynników, jak typ płynu, materiał węża i temperatura.

23.5 Odczyt czujnika przepływu

Wartość czujnika przepływu można odczytać na ekranie Flow sensor reading (Odczyt czujnika przepływu)



24 Menu główne

Aby przejść do menu głównego, należy nacisnąć przycisk **MENU** na ekranie HOME lub INFO.



Zostanie wyświetlone menu główne, jak pokazano poniżej. Za pomocą przycisków \wedge / \vee można przemieszczać pasek wyboru między dostępnymi opcjami.

Aby wybrać opcję, należy nacisnąć przycisk **SELECT** (Wybierz).

Aby powrócić do ekranu, z którego wywołane było MENU, należy nacisnąć przycisk **EXIT** (Wyjdź).



24.1 Ustawienia zabezpieczeń

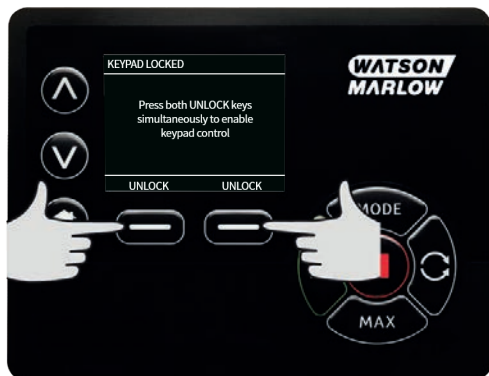
Ustawienia zabezpieczeń można zmienić, wybierając z menu głównego opcję **SECURITY SETTINGS** (Ustawienia zabezpieczeń).

Automatyczna blokada klawiatury

Aby włączyć lub wyłączyć automatyczne blokowanie klawiatury, należy nacisnąć przycisk **ENABLE/DISABLE** (Włącz/Wyłącz). Gdy funkcja ta jest włączona, klawiatura zostanie „zablokowana” po 20 sekundach bezczynności.



Do czasu wciśnięcia jakiegokolwiek przycisku będzie wyświetlany ekran pokazany poniżej. Aby odblokować klawiaturę, należy wcisnąć równocześnie oba przyciski **UNLOCK** (Odblokuj).



Na ekranie głównym trybu roboczego wyświetlona zostanie ikona kłódki wskazująca, że włączona jest blokada klawiatury.



Należy pamiętać o tym, że przycisk STOP działa zawsze, niezależnie od tego, czy klawiatura jest zablokowana czy też nie.

Ochrona kodem PIN

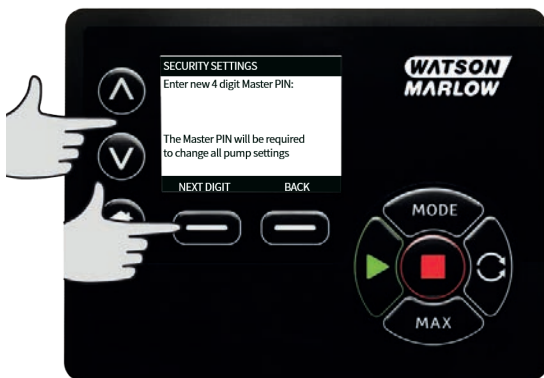
Za pomocą przycisków \wedge/\vee należy z menu SECURITY SETTINGS (Ustawienia zabezpieczeń) wybrać opcję **PIN protection** (Ochrona kodem PIN) i nacisnąć przycisk **ENABLE/DISABLE** (Włącz/Wyłącz) w celu włączenia lub wyłączenia ochrony kodem PIN. Jeśli włączono ochronę za pomocą kodu PIN, to do jej wyłączenia wymagane jest działanie z poziomu Master PIN.

Ustawianie kodu Master PIN

Ustawienie kodu Master PIN zabezpiecza wszystkie funkcje. Master (administrator) ma możliwość selektywnego włączania funkcjonalności dla dwóch dodatkowych operatorów. W systemie są oni zdefiniowani jako User 1 (użytkownik 1) i User 2 (użytkownik 2). Będą oni mogli uzyskać dostęp do niniejszej funkcjonalności, wprowadzając kod PIN przypisany im przez użytkownika Master. Aby ustawić kod Master PIN, należy przejść do poziomu Master (administrator) i nacisnąć przycisk **ENABLE** (Włącz).



W celu ustalenia czterocyfrowego kodu Master PIN należy za pomocą przycisków \wedge/\vee wybrać każdą cyfrę z zakresu od 0 do 9. Po wybraniu właściwej cyfry nacisnąć przycisk **NEXT DIGIT** (Następna cyfra). Po wybraniu czterech cyfr nacisnąć przycisk **ENTER**.



Następnie należy nacisnąć przycisk **CONFIRM** (Potwierdź) w celu sprawdzenia, czy wprowadzona liczba jest wymagany kodem PIN. Aby powrócić do wprowadzania kodu PIN, należy nacisnąć przycisk **CHANGE** (Zmień).



Zostanie wyświetlony poniższy ekran w celu wskazania, że użyto kodu Master PIN umożliwiającego dostęp do wszystkich funkcjonalności. Nacisnąć przycisk **NEXT** (Następny), aby selektywnie umożliwić dostęp do funkcji dla User 1 (Użytkownik 1) i User 2 (Użytkownik 2).



Konfigurowanie ustawień ochrony dla użytkownika 1

Na wyświetlanym ekranie PIN PROTECTION (Ochrona kodem PIN), gdzie podświetlony jest User 1 (Użytkownik 1), nacisnąć **ENABLE** (Włącz) w celu skonfigurowania ustawień ochrony dla użytkownika 1 lub przewinąć, aby skonfigurować alternatywnego użytkownika.



Włączenie ustawień ochrony użytkownika 1 powoduje wyświetlenie ekranu wprowadzania kodu PIN użytkownika 1. W celu ustalenia czterocyfrowego kodu PIN użytkownika 1 należy za pomocą przycisków \wedge/\vee wybrać każdą cyfrę z zakresu od 0 do 9. Po wybraniu właściwej cyfry nacisnąć przycisk **NEXT DIGIT** (Następna cyfra). Po wybraniu czterech cyfr nacisnąć przycisk **ENTER**.



Następnie należy nacisnąć przycisk **CONFIRM** (Potwierdź) w celu sprawdzenia, czy wprowadzona liczba jest wymaganym kodem PIN. Aby powrócić do wprowadzania kodu PIN, należy nacisnąć przycisk **CHANGE** (Zmień).



W celu określenia dostępnej funkcjonalności należy za pomocą przycisków \wedge/\vee wybrać funkcję i nacisnąć przycisk **ENABLE** (Włącz). Kod PIN użytkownika 1 umożliwi dostęp tylko do włączonej funkcji; aby wyłączyć funkcję, należy podświetlić włączoną funkcję i nacisnąć przycisk **DISABLE** (Wyłącz). Po włączeniu wszystkich wymaganych funkcji nacisnąć przycisk **FINISH** (Zakończ).



Konfigurowanie ustawień ochrony dla użytkownika 2

Na wyświetlanym ekranie PIN PROTECTION (Ochrona kodem PIN), gdzie podświetlony jest User 2 (Użytkownik 2), nacisnąć przycisk **ENABLE** (Włącz) w celu skonfigurowania ustawień ochrony dla użytkownika 2 lub przewinąć, aby skonfigurować alternatywnego użytkownika.



Włączenie ustawień ochrony użytkownika 2 powoduje wyświetlenie ekranu wprowadzania kodu PIN użytkownika 2. W celu ustalenia czterocyfrowego kodu PIN użytkownika 2, należy za pomocą przycisków \wedge/\vee wybrać każdą cyfrę z zakresu od 0 do 9. Po wybraniu właściwej cyfry nacisnąć przycisk **NEXT DIGIT** (Następna cyfra). Po wybraniu czterech cyfr nacisnąć przycisk **ENTER**.



W celu określenia dostępnej funkcjonalności należy za pomocą przycisków \wedge/\vee wybrać funkcję i nacisnąć przycisk **ENABLE** (Włącz). Kod PIN użytkownika 2 umożliwi dostęp tylko do włączonej funkcji; aby wyłączyć funkcję, należy podświetlić włączoną funkcję i nacisnąć przycisk **DISABLE** (Wyłącz). Po włączeniu wszystkich wymaganych funkcji nacisnąć przycisk **FINISH** (Zakończ).



Uwaga: Jeśli ustawienie ochrony dla użytkownika 1 i użytkownika 2 było wprowadzone przez administratora, tylko kod Master PIN umożliwia dostęp do ustawień zabezpieczeń.

Zostanie wyświetlony ekran HOME (ekran główny). Od tego momentu uzyskanie dostępu do jakiegokolwiek funkcji wymaga wpisania kodu PIN. Kod Master PIN daje dostęp do wszystkich funkcji pompy, a PIN użytkownika 1 i PIN użytkownika 2 dają dostęp tylko do określonych funkcji. W celu wprowadzenia kodu PIN, należy za pomocą przycisków \wedge/\vee wybrać każdą cyfrę z zakresu od 0 do 9. Po wybraniu właściwej cyfry nacisnąć przycisk **NEXT DIGIT** (Następna cyfra). Po wybraniu czterech cyfr nacisnąć przycisk **ENTER**.



W przypadku wprowadzenia nieprawidłowego kodu PIN wyświetlony zostanie następujący ekran. UWAGA: Ekran ten zostanie wyświetlony również wtedy, gdy wprowadzony PIN nie daje dostępu do określonej funkcji.



Jeśli wprowadzony PIN jest już w użyciu, zostanie wyświetlony poniższy ekran. Należy wtedy nacisnąć przycisk **CHANGE** (Zmień), aby wprowadzić alternatywny kod PIN lub **EXIT** (Wyjdź) w celu przerwania procesu.



Jeśli wprowadzony kod PIN nie daje dostępu do funkcji, zostanie wyświetlony poniższy ekran.



Sygnal dźwiękowy klawiatury

Za pomocą przycisków \wedge/\vee przewinąć listę z opcji SECURITY (Ochrona) do Keypad beep (Dźwięk klawiatury) i nacisnąć przycisk **ENABLE** (Włącz). Pompa będzie teraz emitować sygnał dźwiękowy przy każdym naciśnięciu klawisza.



Wprowadzanie kodu PIN podczas uruchamiania

Ustawienie **Wprowadzanie kodu PIN podczas uruchamiania** umożliwia skonfigurowanie oprogramowania żądania wprowadzenia kodu PIN podczas uruchamiania.

Ta funkcja oznacza także, że funkcja automatycznego wznawiania pracy jest obecnie niezależna od wprowadzenia kodu PIN po uruchomieniu.

Jeśli to ustawienie jest aktywne ✓, pompa będzie żądała wprowadzenia kodu PIN przed przejściem do ekranu głównego sterowania po włączeniu zasilania.

Jeśli to ustawienie jest nieaktywne ✕, pompa nie będzie żądała wprowadzenia kodu PIN przed przejściem do ekranu głównego sterowania po włączeniu zasilania.

Reakcja pompy na automatyczne wznawianie pracy po włączeniu zasilania jest obecnie niezależna od wprowadzenia kodu PIN.

Domyślnie to ustawienie jest aktywne ✓, czyli kod PIN będzie wymagany po włączeniu zasilania przed przejściem do ekranu głównego sterowania.

Dezaktywowanie tej funkcji nie zmienia innych aspektów działania kodu PIN. W celu zmodyfikowania ustawień pompy nadal będzie wymagane wprowadzenie kodu PIN.

24.2 Ustawienia ogólne

Aby wyświetlić menu ustawień ogólnych, należy w menu głównym wybrać opcję **GENERAL SETTINGS** (Ustawienia ogólne).

Automatyczne ponowne uruchomienie

Pompa wyposażona jest w funkcję automatycznego wznawiania pracy. To ustawienie obowiązuje tylko w trybie ręcznym, trybie sieciowym i trybie MemoDose. To ustawienie obowiązuje tylko w trybie ręcznym.

Jeśli pompa pracuje w dowolnym z tych trybów i funkcja jest aktywna (skonfigurowano wartość „Tak”), pompa będzie inaczej reagowała na włączenie zasilania.

Jeśli pompa pracuje w trybie ręcznym i funkcja jest aktywna (skonfigurowano wartość „Tak”), pompa będzie inaczej reagowała na włączenie zasilania.

Jeśli automatyczne wznawianie pracy jest aktywne, pompa będzie zapamiętywała bieżące ustawienia robocze w momencie utraty zasilania i odtwarzała je, gdy tylko zasilanie zostanie przywrócone.

Ten parametr wpływa tylko na działanie trybu ręcznego, trybu sieciowego i trybu MemoDose.

Symbol „!” jest ponadto wyświetlany, gdy automatyczne wznawianie pracy jest aktywne, aby ostrzec użytkowników przed możliwością nieoczekiwanego zadziałania pompy.

Aby włączyć/wyłączyć funkcję automatycznego wznowiania pracy, należy nacisnąć przycisk **WŁĄCZ/WYŁĄCZ** (tylko w trybie ręcznym, trybie sieciowym i trybie MemoDose).



Nie należy korzystać z funkcji automatycznego wznowiania pracy częściej niż 12 razy w ciągu 24 godzin. Gdy wymagana jest bardzo duża liczba uruchomień, zaleca się zdalne sterowanie.

Jeśli funkcja automatycznego wznowiania pracy jest włączona, pompa może zostać włączona natychmiast po przywróceniu zasilania.

Automatyczne wznowianie pracy wpływa tylko na działanie trybu ręcznego, trybu sieciowego i trybu MemoDose.



Jeśli automatyczne wznowianie pracy jest włączone, na ekranie jest wyświetlony symbol „!” ostrzegający użytkowników o możliwości zadziałania pompy bez żadnej ręcznej interwencji (pompa wznowia działanie z wcześniejszymi ustawieniami).

Nie należy korzystać z funkcji automatycznego wznowiania pracy częściej niż 12 razy w ciągu 24 godzin. Gdy wymagana jest bardzo duża liczba uruchomień, zaleca się zdalne sterowanie.



Jeśli zgodnie z konfiguracją pompa pracuje w trybie sieciowym lub analogowym, będzie reagować na zdalne polecenia w dowolnym momencie, w tym bezpośrednio po włączeniu zasilania. Na ekranie jest wyświetlony symbol „!” ostrzegający użytkowników o możliwości zadziałania pompy bez żadnej ręcznej interwencji (np. zdalna nastawa może uruchamiać pompę bez konieczności naciskania przycisku).

Symbol ! jest ostrzeżeniem, że pompa może zostać zdalnie uruchomiona w dowolnym momencie. Jest on wyświetlany zawsze, gdy pompa znajduje się w trybie zdalnego sterowania (tryb analogowy i sieciowy). Będzie wyświetlany także po uaktywnieniu automatycznego wznowiania pracy, ponieważ pompa może wtedy zostać zdalnie uruchomiona po włączeniu zasilania (automatyczne wznowianie pracy działa w trybie ręcznym, trybie sieciowym i trybie MemoDose).



Jednostki przepływu

Po prawej stronie ekranu wyświetlana jest wybrana jednostka przepływu. Aby zmienić jednostki przepływu, należy przesunąć pasek wyboru przez menu jednostek przepływu i nacisnąć przycisk **SELECT** (Wybierz).

Za pomocą przycisków \wedge/\vee przesunąć pasek wyboru na wybraną jednostkę przepływu, a następnie nacisnąć przycisk **SELECT** (Wybierz). Wszystkie natężenia przepływu wyświetlane na ekranie będą teraz pokazane w wybranych jednostkach.



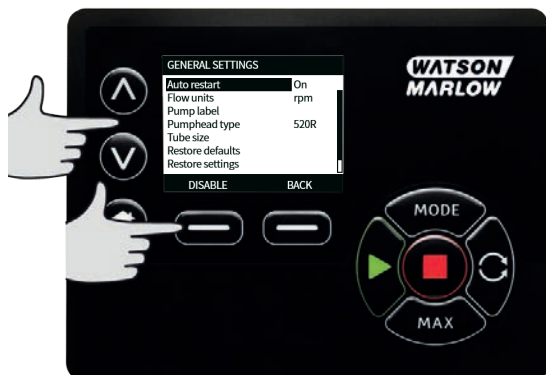
Jeśli wybrano masowe natężenie przepływu, należy wprowadzić ciężar właściwy płynu. Wyświetlony zostanie następujący ekran.



Za pomocą przycisków \wedge/\vee wprowadzić wartość gęstości i nacisnąć przycisk **SELECT** (Wybierz).

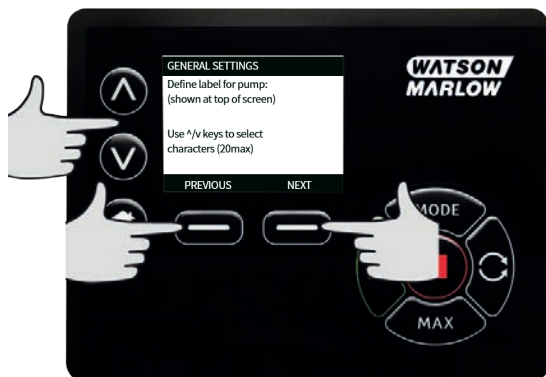
Etykieta pompy

Etykieta pompy to zdefiniowana przez użytkownika 20-cyfrowa alfanumeryczna etykieta, która jest wyświetlana w nagłówku ekranu głównego. Aby zdefiniować lub edytować etykietę pompy, należy przesunąć pasek wyboru nad menu etykiety pompy i nacisnąć przycisk **SELECT** (Wybierz). Jeśli etykieta pompy została już wcześniej zdefiniowana, będzie wyświetlana na ekranie i będzie można ją edytować; jeśli nie ma takiej etykiety, wyświetlana jest etykieta domyślna „WATSON-MARLOW”.



Aby przewinąć listę dostępnych znaków dla każdej cyfry, należy użyć przycisków \wedge/\vee . Dostępne znaki to 0–9, A–Z i spacja.

Przycisk **NEXT** umożliwi przejście do następnego znaku, a przycisk **PREVIOUS** cofnięcie się do poprzedniego znaku.



Aby zapisać wpis i powrócić do menu ustawień ogólnych, należy nacisnąć przycisk **FINISH** (Zakończ).



Typ głowicy pompy

Wybierz USTAWIENIA OGÓLNE z menu głównego.

Za pomocą przycisków \wedge / \vee przemieścić pasek wyboru na opcję **Pumphead type** (Typ głowicy pompy) i nacisnąć **SELECT** (Wybierz). Wyświetlony zostanie następujący ekran.



Za pomocą przycisków \wedge / \vee przemieścić pasek wyboru na opcję **Pumphead** (Głowica pompy) i nacisnąć **SELECT** (Wybierz).



Za pomocą przycisków \wedge / \vee przemieścić pasek wyboru na wymagany typ głowicy pompy i nacisnąć **SELECT** (Wybierz).



Rozmiar i materiał węża

Wybrać opcję **Tube Size** (Rozmiar węża) na ekranie GENERAL SETTINGS, a następnie za pomocą przycisków \wedge / \vee przemieścić pasek wyboru na opcję **Bore size** (Rozmiar otworu) i nacisnąć **SELECT** (Wybierz).



Za pomocą przycisków \wedge / \vee przemieścić pasek wyboru na wymagany rozmiar węża i nacisnąć **SELECT** (Wybierz).



W przypadku wybrania elementu LoadSure, rozmiar węża jest wyświetlany parametrami ciśnienia i otworu.



Niniejszy ekran umożliwia również wybranie stosowanego materiału węża.

Za pomocą przycisków \wedge / \vee przemieścić pasek wyboru na opcję **Tube materiał** (Materiał węża) i nacisnąć **SELECT** (Wybierz).



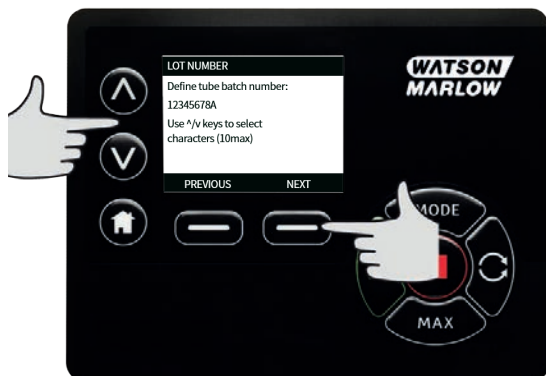
Za pomocą przycisków \wedge / \vee przemieścić pasek wyboru na wymagany materiał węża i nacisnąć **SELECT** (Wybierz).



Ekran MODELU GŁOWICY POMPY umożliwia zachowanie numer partii węża w celu późniejszego wykorzystania. Za pomocą przycisków \wedge / \vee przemieścić pasek wyboru na opcję **Tube lot number** (Numer partii węża) i nacisnąć **SELECT** (Wybierz).

Aby przewinąć listę dostępnych znaków dla każdej cyfry, należy użyć przycisków \wedge / \vee . Dostępne znaki to 0-9, A-Z i spacja.

Przycisk **NEXT** umożliwia przejście do następnego znaku, a przycisk **PREVIOUS** cofnięcie się do ostatniego znaku.



Aby zapisać wpis i powrócić do menu ustawień ogólnych, należy nacisnąć przycisk **FINISH** (Zakończ).

Przywracanie ustawień fabrycznych

Aby przywrócić domyślne ustawienia fabryczne, należy w menu ustawień ogólnych wybrać opcję **Restore defaults** (Przywracanie ustawień fabrycznych).

Istnieją dwa ekrany potwierdzenia w celu zapewnienia, że funkcja ta nie zostanie błędnie użyta.

Aby przywrócić ustawienia fabryczne, należy nacisnąć przycisk **CONFIRM** (Potwierdź) i **RE-CONFIRM** (Potwierdź ponownie).



Język

W menu ustawień ogólnych można wybrać język, w którym wyświetlane będą informacje dotyczące pompy. Przed przystąpieniem do wyboru języka należy zatrzymać pompę.

Za pomocą przycisków \wedge/\vee przesunąć pasek wyboru na wybrany język. Nacisnąć przycisk **SELECT** (Wybierz) w celu potwierdzenia.



Wybrany język zostanie wyświetlony na ekranie. Nacisnąć przycisk **CONFIRM** (Potwierdź), aby kontynuować; wszystkie teksty będą teraz wyświetlane w wybranym języku.

Aby wrócić do ekranu wyboru języka, należy nacisnąć przycisk **REJECT** (Odrzuć).



Menu MODE (Tryb)

Wybranie menu **MODE** (Tryb) z głównego menu umożliwia przejście do podmenu pokazanych poniżej. To samo można uzyskać, naciskając przycisk **MODE** (Tryb). Więcej informacji znajduje się w „Menu tryb” na stronie 1.

24.3 Ustawienia sterowania

Aby przejść do podmenu pokazanego poniżej, należy w menu głównym wybrać opcję **CONTROL SETTINGS** (Ustawienia sterowania). Za pomocą przycisków \wedge/\vee przesunąć pasek wyboru. Aby wybrać wymaganą funkcję, nacisnąć przycisk **SELECT** (Wybierz).



Ograniczenie prędkości

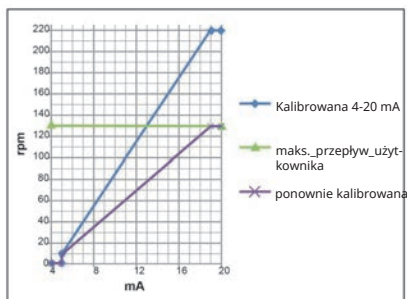
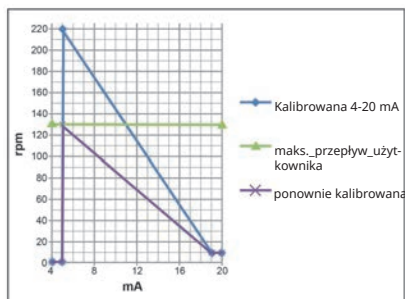
Maksymalna możliwa prędkość pompy to 265 obr./min.

Aby określić najniższą prędkość maksymalną pompy, należy z menu ustawień sterowania wybrać opcję **Speed limit** (Ograniczenie prędkości).

To ograniczenie prędkości będzie zastosowane do wszystkich trybów pracy.

Za pomocą przycisków \wedge/\vee ustawić wartość i nacisnąć przycisk **SAVE** (Zapisz), aby zachować ustawienie.

Zastosowane ograniczenie prędkości automatycznie przeskalowuje analogową odpowiedź w układzie sterowania prędkością.

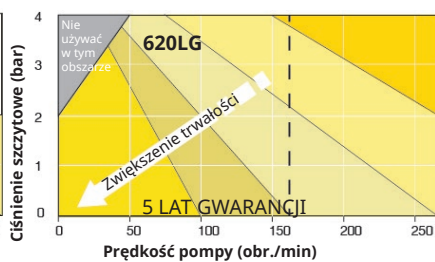
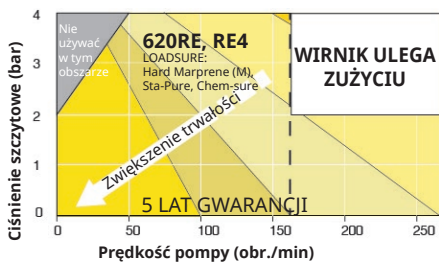


Cięśnienie pompowania 0-4 bary

Domyślna prędkość pracy pompy wynosi 165 obr./min. Może jednak pracować z dowolną prędkością do 265 obr./min.

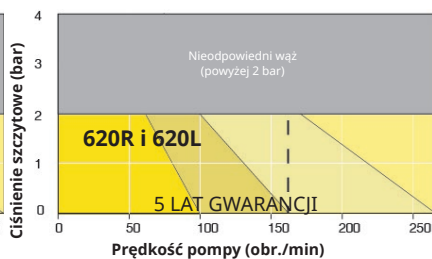
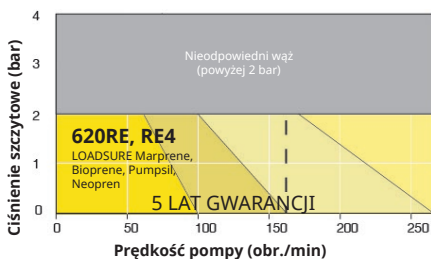
Należy jednak uwzględnić, że:

- Gwarancja na rotor 620RE i 620RE4 obowiązuje pod warunkiem nieprzekraczania ciśnienia 2 barów w zakresie od 165 do 265 obr./min.
- Ustawienie prędkości powyżej 165 obr./min powoduje wyświetlenie ostrzeżenia dla użytkownika.



Uwaga: dotyczy tylko głowic pompy 620RE MarkII i 620RE4 MarkII. (W przypadku 620LG ograniczenie nie obowiązuje).

Ciśnienie pompowania 0–2 bary



Zerowanie licznika godzin pracy

Z menu ustawień sterowania wybrać opcję **Reset run hours** (Reset godzin pracy).

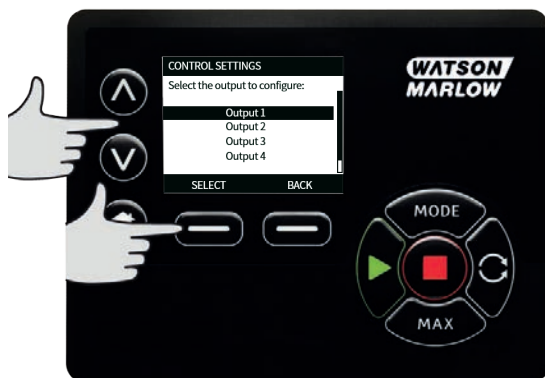
Aby wyzerować licznik godzin pracy, należy wybrać przycisk **RESET**. Licznik godzin pracy można zobaczyć po naciśnięciu przycisku **INFO** na ekranie głównym. Wyświetlony zostanie następujący ekran. Nacisnąć przycisk **RESET**, aby wyzerować licznik godzin pracy, lub **CANCEL** (Anuluj), aby powrócić do menu CONTROL SETTRING (ustawienia sterowania).



24.4 Konfiguracja wyjść

Wybierz **Konfiguracja wyjść** z menu USTAWIENIA STEROWANIA.

Za pomocą przycisków \wedge / \vee i przycisku **SELECT** wybrać wyjście do skonfigurowania.



Za pomocą przycisków \wedge / \vee wybrać wymagany status pompy dla wybranego wyjścia i nacisnąć przycisk **SELECT** (Wybierz). Symbol zaznaczenia wskazuje bieżące ustawienie.



Wybrać stan logiczny wybranego wyjścia za pomocą przycisków \wedge / \vee i przycisku **SELECT** (Wybierz).

Aby zaprogramować wyjście, należy nacisnąć przycisk **SELECT** (Wybierz). Aby anulować, należy nacisnąć przycisk **BACK**.



24.5 Konfiguracja wejść

Wybierz **Konfiguracja wejść** z menu USTAWIENIA STEROWANIA.

Za pomocą przycisków \wedge / \vee i przycisku **SELECT** wybrać wejście do skonfigurowania.



Wybrać stan logiczny wybranego wejścia za pomocą przycisków \wedge / \vee i przycisku **SELECT** (Wybierz).

Aby zaprogramować wyjście, należy nacisnąć przycisk **SELECT** (Wybierz). Aby anulować, należy nacisnąć przycisk **BACK**.



INFORMACJA: W tym modelu wejścia 4 i 5 są skonfigurowane pod czujnik ciśnienia.

Dezaktywowanie zdalnego zatrzymania w trybie ręcznym

Użytkownicy mogą uaktywnić/dezaktywować sygnał wejściowy zdalnego zatrzymania, gdy pompa pracuje w trybie ręcznym, konfigurując ustawienia „uruchomienia/zatrzymania” za pomocą następującej procedury.



Ustawienie domyślne to *. Sygnał wejściowy uruchomienia/zatrzymania nie jest dezaktywowany w trybie ręcznym. Aby zmienić ustawienie na ✓, należy nacisnąć przycisk **SELECT** (Wybierz).



Aby wrócić i zapisać ustawienie, należy nacisnąć przycisk **HOME**. Sygnał wejściowy jest teraz dezaktywowany w trybie ręcznym.



Uaktywnianie zdalnego zatrzymania w trybie ręcznym

Ustawienie to ✖. Sygnał wejściowy uruchomienia/zatrzymania jest dezaktywowany. Aby otworzyć menu stanów logicznych, należy nacisnąć przycisk **SELECT** (Wybierz).



Wybrać stan logiczny wybranego wejścia, do którego podłączone jest urządzenie sterujące, za pomocą przycisków \wedge / \vee i przycisku **SELECT** (Wybierz).



Aby wrócić i zapisać ustawienie, należy nacisnąć przycisk **HOME**. Sygnał wejściowy jest teraz uaktywniony w trybie ręcznym.



25 Pomoc

25.1 Pomoc

Aby przejść do ekranów pomocy, należy w menu głównym wybrać opcję HELP (Pomoc).



SOFTWARE VERSIONS	BOOTLOADER VERSIONS
Main Processor Code: 1.2	Main Processor Code: 1.2
HMI Processor Code: 1.2	HMI Processor Code: 1.2
HMI Screen Resources: 1.2	
PROHIBITORY Processor Code: 1.2	
BOOTLOADER BACK	BOOTLOADER BACK

26 Rozwiązywanie problemów

Jeżeli wyświetlacz pompy pozostaje pusty po jej włączeniu, należy wykonać następujące czynności sprawdzające:

- Sprawdzić, czy napięcie zasilania sieciowego jest doprowadzane do pompy.
- Sprawdzić bezpiecznik we wtyczce ściennej, jeżeli wtyczka jest w niego wyposażona.
- Sprawdzić położenie przełącznika napięcia.
- Sprawdzić wyłącznik zasilania z tyłu pompy.
- Sprawdzić bezpiecznik w gnieździe bezpiecznikowym, w środku tablicy rozdzielczej z tyłu pompy.

Jeżeli pompa pracuje, ale jej wydatek jest niewielki lub nie ma go wcale, wykonać następujące czynności sprawdzające:

- Sprawdzić, czy płyn jest doprowadzony do pompy.
- Sprawdzić, czy występują jakieś zagięcia albo załamania przewodów lub blokady w przewodach.
- Sprawdzić, czy zawory na rurociągach są otwarte.
- Sprawdzić, czy waż i rotor są zainstalowane na głowicy pompy.
- Sprawdzić, czy waż nie jest pęknięty ani rozerwany.
- Sprawdzić, czy używany jest waż o odpowiedniej grubości ścianki.
- Sprawdzić kierunek obrotów.
- Sprawdzić, czy rotor nie ślizga się po wale napędowym.

Jeśli pompa włącza się, ale nie działa:

- Sprawdzić funkcję zdalnego zatrzymywania i konfigurację.
- Sprawdzić tryb pracy i czy jest on ustawiony na analogowy.
- Spróbować włączyć pompę i sprawdzić jej działanie w trybie ręcznym.

26.1 Wykrywanie nieszczelności

W przypadku zamontowania wykrywacza nieszczelności firmy Watson-Marlow do głowicy pompy i wykrycia wycieku, pompa wyświetli następujący komunikat:



Aby wymienić wąż lub elementy przewodu postępuj zgodnie z instrukcjami znajdującymi się na stronie 1: "Wymiana węży" on page 181.

Jeśli komunikat ten powtarza się po ponownym zasileniu pompy, należy upewnić się, że wykrywacz nieszczelności jest czysty i wolny od zanieczyszczeń, oraz że zasilanie jest przekazywane na pompę.

Uwaga: ten komunikat będzie wyświetlany, dopóki nie zostanie usunięty wyciek i nie zostanie naciśnięty przycisk potwierdzenia.

26.2 Kody błędów

Jeśli wystąpi błąd wewnętrzny, wyświetlony zostanie ekran błędu z czerwonym tłem. Uwaga: Ekran błędów Signal out of range (Sygnał poza zakresem), Over signal (Nadmierny sygnał) i Leak detected (Wykryto upływ) zgłaszają stan o charakterze zewnętrznym. Nie migają.

Kod błędu	Stan błędu	Sugerowane działanie
Er 0	Błąd zapisu w pamięci FRAM	Spróbować wykonać reset przez wyłączenie i włączenie zasilania. W przeciwnym wypadku zawiadom dostawcę.
Er 1	Uszkodzenie pamięci FRAM	Spróbować wykonać reset przez wyłączenie i włączenie zasilania. W przeciwnym wypadku zawiadom dostawcę.
Er 2	Błąd zapisu FLASH podczas aktualizacji napędu	Spróbować wykonać reset przez wyłączenie i włączenie zasilania. W przeciwnym wypadku zawiadom dostawcę.
Er 3	Uszkodzenie pamięci FLASH	Spróbować wykonać reset przez wyłączenie i włączenie zasilania. W przeciwnym wypadku zawiadom dostawcę.
Er 4	Błąd cienia pamięci FRAM	Spróbować wykonać reset przez wyłączenie i włączenie zasilania. W przeciwnym wypadku zawiadom dostawcę.

Kod błędu	Stan błędu	Sugerowane działanie
Er 9	Silnik zatrzymał się	Natychmiast zatrzymać pompę. Sprawdzić głowicę pompy i rurkę. Wyłączenie/włączenie zasilania może zresetować urządzenie. W przeciwnym wypadku zawiadom dostawcę.
Er10	Usterka tachometru	Natychmiast zatrzymać pompę. Wyłączenie/włączenie zasilania może zresetować urządzenie. W przeciwnym wypadku zawiadom dostawcę.
Er14	Błąd prędkości	Natychmiast zatrzymać pompę. Wyłączenie/włączenie zasilania może zresetować urządzenie. W przeciwnym wypadku zawiadom dostawcę.
Er15	Przetężenie	Natychmiast zatrzymać pompę. Wyłączenie/włączenie zasilania może zresetować urządzenie. W przeciwnym wypadku zawiadom dostawcę.
Er16	Przepięcie	Natychmiast zatrzymać pompę. Sprawdzić zasilanie. Wyłączenie/włączenie zasilania może zresetować urządzenie.
Er17	Podnapięcie	Natychmiast zatrzymać pompę. Sprawdzić zasilanie. Wyłączenie/włączenie zasilania może zresetować urządzenie.
Er20	Sygnal poza zakresem	Sprawdzić zakres analogowego sygnału sterowania. Odpowiednio ograniczyć sygnał. W przeciwnym wypadku zawiadom dostawcę.
Er21	Nadmierny sygnał	Zmniejsz analogowy sygnał sterowania.
Err50	Błąd komunikacji (wewnętrzny błąd komunikacji w pompie, a nie błąd sieci)	Spróbować wykonać reset przez wyłączenie i włączenie zasilania. W przeciwnym wypadku zawiadom dostawcę.

26.3 Pomoc techniczna

Watson-Marlow Fluid Technology Group
 Falmouth, Cornwall
 TR11 4RU
 Wielka Brytania

Aby uzyskać pomoc, należy skontaktować się z regionalnym przedstawicielem firmy Watson-Marlow.
www.wmftg.com/contact

27 **Konserwacja napędu**

Wewnątrz pompy nie ma części, które użytkownik może naprawiać samodzielnie. W sprawie zorganizowania naprawy należy skontaktować się z lokalnym przedstawicielem Watson-Marlow.

28 Części zamienne napędu

Opis	Część Nr
Wymienny bezpiecznik główny, typ T5A, H 250 V (5 w zestawie)	
Nóżki (5 w zestawie)	MNA2101A
Dławnice (Std)	GR0056
Dławnice (EMC)	GR0075
Osłona M12	MN2943B
Izolowane kołnierze M12	MN2934T
Nieizolowane kołnierze M12	MN2935T
Kabel Ethernet, 4-stykowy kątowy wtyk M12D na 4-stykowy prosty wtyk M12D, CAT 5 z ekranowaniem, 3 m	059.9121.000
Kabel Ethernet, 4-stykowy kątowy wtyk M12D na RJ45, CAT 5 z ekranowaniem, 3 m	059.9122.000
Kabel Ethernet, RJ45 na RJ45, CAT 5 z ekranowaniem, 3 m	059.9123.000
Adapter RJ45(skt) na M12 D CODE (skt) IP68	059.9124.000
Zestaw wykrywacza nieszczelności do 630 En	069.9151.000
Zestaw wykrywacza nieszczelności do 630 EnN	069.9161.000
Kabel krosowy RJ45 na RJ45	059.9125.000

29 Wymiana głowicy pompy



Pamiętaj zawsze o odłączeniu zasilania pompy przed otwarciem osłony, bieżni lub przystąpieniem do przeprowadzania jakichkolwiek czynności związanych z umiejscowieniem, demontażem lub konserwacją.

29.1 Wymiana głowicy pompy

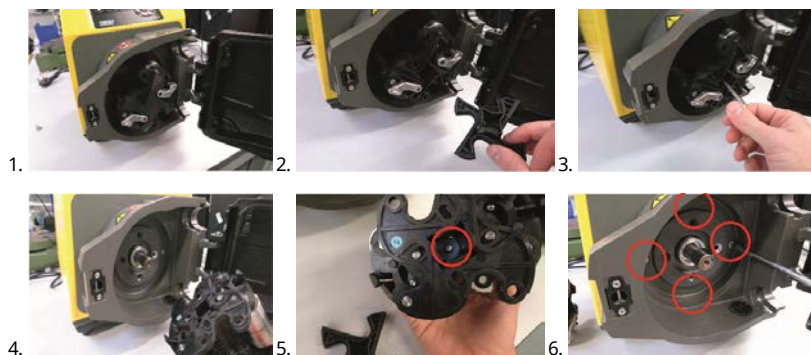
520R

zabezpieczenia 620RE, 620RE4 i 620R



Podstawowa ochrona w pompach serii 630 jest zapewniona przez osłonę głowicy pompy zamykaną za pomocą narzędzi. Drugorzędne (dodatkowe) zabezpieczenie jest zapewnione przez elektryczną osłonę przełącznika, która zatrzymuje pompę w przypadku otwarcia osłony głowicy pompy. Elektryczna osłona przełącznika w pompach z obudowami nigdy nie powinna być wykorzystywana jako zabezpieczenie podstawowe. Przed otwarciem osłony głowicy pompy należy zawsze odłączyć zasilanie sieciowe od pompy.

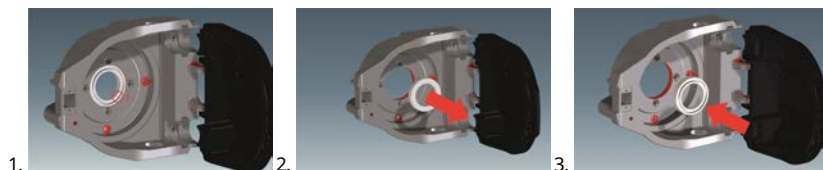
Demontaż



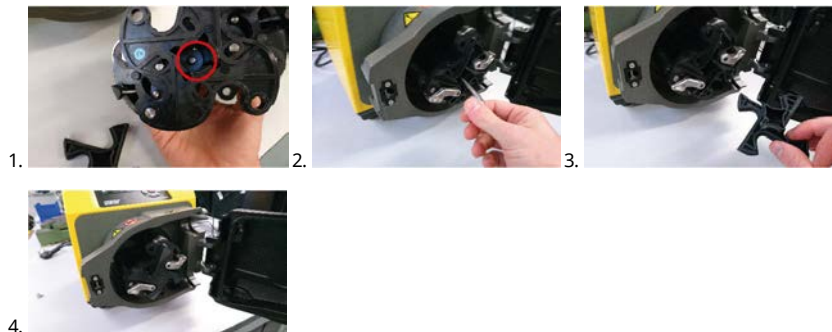
Ponowny montaż

Skontrolować pierścień adaptera

Sprawdzić, czy jest zamontowany poprawny pierścień adaptera



Ponowny montaż rotora



Sprawdzić, czy element dystansowy skoku rotora jest nadal zamontowany.

otwór na odpady 620R, 620RE i 620RE4



30 Wymiana węży



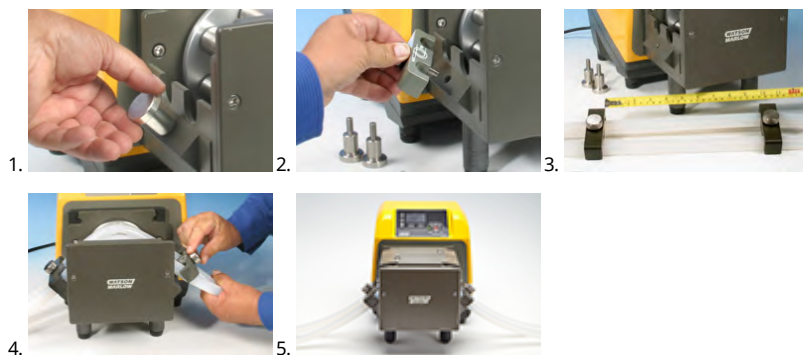
Pamiętaj zawsze o odłączeniu zasilania pompy przed otwarciem osłony, bieżni lub przystąpieniem do przeprowadzania jakichkolwiek czynności związanych z umiejscowieniem, demontażem lub konserwacją.

30.1 Węże ciągłe

620R



620L



$\leq 8,0 \text{ mm} = 230 \text{ mm}$,

$12 \text{ mm}/16 \text{ mm} = 240 \text{ mm}$

30.2 Elementy węzowe

630Du/RE i 630Du/RE4



Złącza sanitarne 630



Złącza przemysłowe 630



630 Du/L

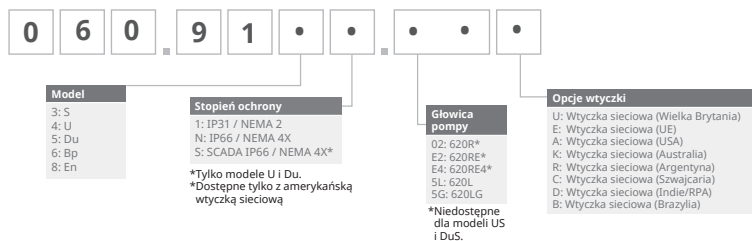


Ogólny przewodnik dotyczący czyszczenia rozpuszczalnikami

Chemia	Środki bezpieczeństwa podczas czyszczenia
Węglowodory alifatyczne	Zdejmij osłonę. Należy minimalizować narażenie kołpaka rotora i osłony sprzęgła do mniej niż jednej minuty (ryzyko reakcji).
Węglowodory aromatyczne	Zdejmij osłonę. Należy minimalizować narażenie kołpaka rotora i osłony sprzęgła do mniej niż jednej minuty (ryzyko reakcji).
Rozpuszczalniki ketonowe	Zdejmij osłonę. Należy minimalizować narażenie kołpaka rotora i osłony sprzęgła do mniej niż jednej minuty (ryzyko reakcji).
Rozpuszczalniki halogenowane/chlorowane	Nie są zalecane: możliwe ryzyko dla poliwęglanowych regulatorów zacisków wężyka i polipropylenowych elementów ustalających zacisków wężyka.
Alkohole (ogólnie)	Ostrożność nie jest konieczna.
Glikole	Należy minimalizować narażenie kołpaka rotora i osłony sprzęgła do mniej niż jednej minuty (ryzyko reakcji).
Rozpuszczalniki estrowe	Zdejmij osłonę. Należy minimalizować narażenie kołpaka rotora i lokalizatora obejmującego rury do mniej niż jednej minuty (ryzyko reakcji).
Rozpuszczalnik eterowy	Nie są zalecane: możliwe ryzyko dla poliwęglanowych regulatorów zacisków wężyka i polipropylenowych elementów ustalających zacisków wężyka.

31 Informacje dotyczące zamawiania



31.1 Numery katalogowe pompy



*W przypadku pompy o klasie ochrony IP31 wraz z czujnikiem przepływu KROHNE wymagane jest zastosowanie specjalnego modułu NEMA 069.911F.100 Ethernet Watertight Module (630F) IP66 NEMA 4X

31.2 Numery części przewodów i elementów

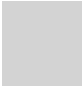
Przewody w jednym odcinku do głowic pomp 620R

					
mm	cal	#	Marprene	Bioprene	Pumpsil silikon
6.4	1/4	26	0064.032	933.0064.032	913.A064.032
9.6	3/8	73	0096.032	933.0096.032	913.A096.032
12.7	1/2	82	0127.032	933.0127.032	913.A127.032
15.9	5/8	184	0159.032	933.0159.032	913.A159.032
mm	cal	#	STA-PURE Seria PCS	Neopren	
6.4	1/4	26	961.0064.032	920.0064.032	
9.6	3/8	73	961.0096.032	920.0096.032	
12.7	1/2	82	961.0127.032	920.0127.032	
15.9	5/8	184	961.0159.032	920.0159.032	
mm	cal	#	PureWeld XL	STA-PURE Seria PFL	
6.4	1/4	26		966.0064.032	
9.6	3/8	73	941.0096.032	966.0096.032	
12.7	1/2	82	941.0127.032	966.0127.032	
15.9	5/8	184		966.0159.032	

Elementy LoadSure (620RE i 620RE4)

	Złącze Tri-clamp 12 mm 3/4 cala	Złącze Tri-clamp 17 mm 3/4 cala	Złączka krzywkowo- rowkowa 12 mm 3/4 cala	Złączka krzywkowo- rowkowa 17 mm 3/4 cala
STA-PURE Series PCS	961.0120.PFT	961.0170.PFT		
STA-PURE Series PFL	966.T120.SST	966.T170.SST		
Bioprene TM	933.P120.PFT	933.P170.PFT		
Bioprene TL	933.0120.PFT	933.0170.PFT		
Pumpsil silicone	913.A120.PFT	913.A170.PFT		
Marprene TM			902.P120.PPC	902.P170.PPC
Marprene TL			902.0120.PPC	902.0170.PPC
Neoprene			920.0120.PPC	920.0170.PPC

Uwaga:

 = wytrzymuje
ciśnienie do
4 barów

Kody przewodów 620L

Marprene		Informacje dot. dozowania	
		Średnica wewnętrzna (mm)	l/obr.
902.E080.K40	Element „Y”	8.0	0.01689
902.E120.K40		12.0	0.03029
902.E160.040		16.0	0.04251
902.0080.040	W jednym odcinku	8.0	0.01689
902.0120.040		12.0	0.03029
902.0160.040		16.0	0.04251

Bioprene		Informacje dot. dozowania	
		Średnica wewnętrzna (mm)	l/obr.
933.E080.K40	Element „Y”	8.0	0.01689
933.E120.K40		12.0	0.03029
933.E160.040		16.0	0.04251
933.0080.040	W jednym odcinku	8.0	0.01689
933.0120.040		12.0	0.03029
933.0160.040		16.0	0.04251

Silikon Pumpsil		Informacje dot. dozowania	
		Średnica wewnętrzna (mm)	l/obr.
913.AE80.K40	Element „Y”	8.0	0.01672
913.A12E.K40		12.0	0.03214
913.A16E.K40		16.0	0.04353
913.A080.040	W jednym odcinku	8.0	0.01672
913.A120.040		12.0	0.03214
913.A160.040		16.0	0.04353

Neopren		Informacje dot. dozowania	
		Średnica wewnętrzna (mm)	l/obr.
920.E080.K40	Element „Y”	8.0	0.01721
920.E120.K40		12.0	0.02901
920.E160.K40		16.0	0.05004
920.0080.040	W jednym odcinku	8.0	0.01721
920.0120.040		12.0	0.02901
920.0160.040		16.0	0.05004

Kody elementów 620L

STA-PURE Seria PCS		Informacje dot. dozowania	
		Średnica wewnętrzna (mm)	l/obr.
961.E080.K40	Element „Y”	8.0	0.01979
961.E120.K40		12.0	0.03349
961.E160.K40		16.0	0.04689

STA-PURE Seria PFL		Informacje dot. dozowania	
		Średnica wewnętrzna (mm)	l/obr.
966.E080.K40	Element „Y”	8.0	0.01979
966.E120.K40		12.0	0.03349
966.E160.K40		16.0	0.04689

31.3 Procedury CIP i SIP

Ogólne instrukcje

- Odblokuj osłonę i odłącz rolki.
- Zamknij osłonę i dociśnij ją do prowadnicy na tyle mocno, aby zatrzask został zamknięty.
- Zachowaj odległość bezpieczeństwa 1 m.

CIP

- Elementy LoadSure i przewody w jednym odcinku można czyścić w procesie CIP.
- Materiał węży musi być kompatybilny chemicznie ze stosowanym środkiem czyszczącym.
- Jeśli środki czyszczące zostaną rozlane na głowicę pompy, należy je natychmiast zmyć.
- Istnieje konieczność zamontowania rur do kontrolowanego spustu odpadów, aby umożliwić spuszczenie środka czyszczącego nawet w przypadku rozerwania węży.

SIP

- Do sterylizacji w procesie SIP dopuszczone są tylko elementy węży STA-PURE Seria PCS.
- Elementy przewodu STA-PURE Seria PCS mogą być sterylizowane zgodnie z wymaganiami 3A Class 2 i minimalnymi zalecanym standardem FDA, parą nasyconą pod ciśnieniem 1 bar (14,5 psi) w temperaturze 121°C (250°F) przez 20 minut.
- Proces musi być przez cały czas monitorowany.
- W przypadku rozerwania węży należy przerwać proces. Nie dotykaj głowicy pompy przez 20 minut, aby ostygła.
- Przed uruchomieniem pompy po czyszczeniu metodą SIP należy odczekać 20 minut okresu aklimatyzacji.
- Istnieje konieczność zamontowania rur do kontrolowanego spustu odpadów, aby umożliwić bezpieczne spuszczenie pary w przypadku rozerwania węży.
- W trakcie czyszczenia metodą SIP należy zachować odległość bezpieczeństwa 1 m wokół głowicy pompy.



Przed rozpoczęciem czyszczenia metodą SIP należy sprawdzić, czy drzwi głowicy pompy są zamknięte i zablokowane.

31.4 Części zamienne głowicy pompy

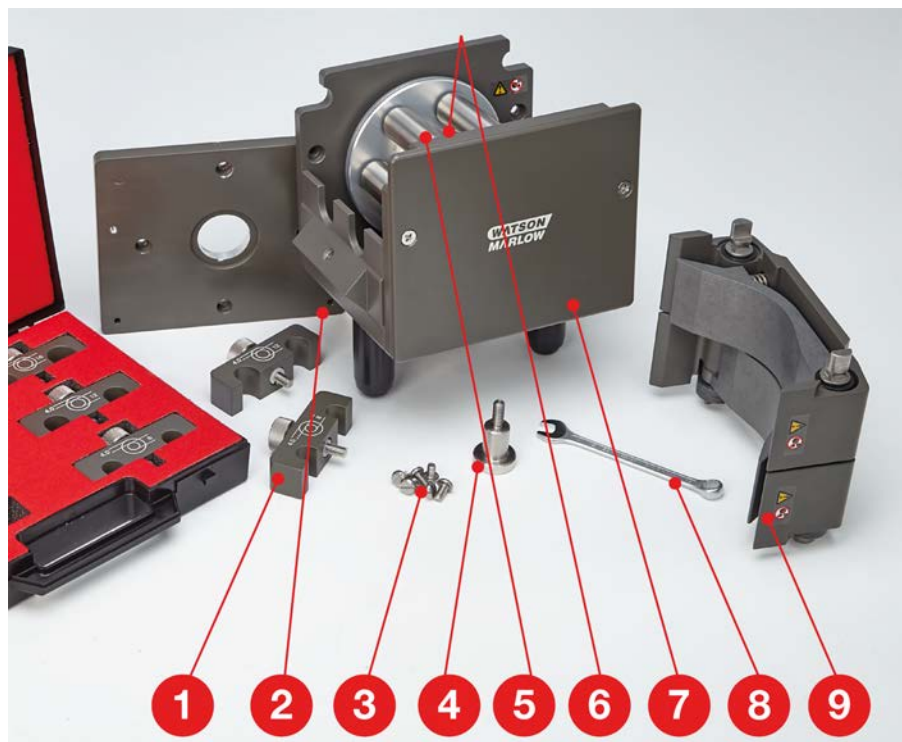
Części zamienne do głowic pompy 620RE, RE4 i 620R



Pozycja	Część zamienna	Opis
	063.4211.000	Głowica pompy 620R Mark II
	063.4231.000	Głowica pompy 620RE Mark II
	063.4431.000	Głowica pompy 620RE4 Mark II
1	069.4101.000	620RTC: zestaw zacisków do przewodów w jednym odcinku
2	MRA0249A	Zespół rolek (głowica pompa z elementami)
2	MRA0250A	Zespół rolek (głowica pompa w jednym odcinku)
3	MR2053B	Klips: ustalacz Oddie
3	MR2054T	Podkładka Oddie
3	SG0021	Sprężyna Oddie
3	CX0150	Pierścień Segera Oddie (pierścień osadczy sprężynujący)
4	MRA3020A	Zespół bieżni

Pozycja	Część zamienna	Opis
5	MR2027T	Złączka gwintowana do kontrolowanego spustu odpadów 620R, RE, RE4
6	MR2028M	Zaślepka otworu kontrolowanego spustu odpadów
7	MR2055M	Pokrywa wirnika
8	MRA0296A	Zestaw całej osłony 620R, RE, RE4 (ze szpilkami zawiasu)
9	MRA0320A	Zespół rotora 2-rolkowy z elementami
9	MRA0321A	Zespół rotora 4-rolkowy z elementami
9	MRA0322A	Zespół rotora 2-rolkowy w jednym odcinku
10	XX0220	Klucz — metal
11	MR2096T	Nakrętka zabezpieczająca złączki gwintowanej do kontrolowanego spustu odpadów
12	MR2029T	Element dystansowy skoku wału/rotora MG605 napędu w obudowie
13	FN0488	Śruby ustalające M6 x 10 bieźni napędu w obudowie
13	FN0523	Śruby ustalające bieźni sprzężonej
14	FN0581	Podkładka ustalająca M6 rotora
15	MR2251B	Śruba ustalająca M6 x 25 rotora
16	TT0006	Klucz imbusowy 5 mm
17	MA0017	Magnes

Części zamienne do głowic pompy 620L i 620LG



Pozycja	Część zamienna	Opis
	063.4603.000	Głowica pompy 620L
	063.4623.000	Głowica pompy 620LG
1	069.4001.000	Zestaw zacisków węża
2	MR3017S	Płyta adaptera
3	FN0493	Śruby M6x12 x 6
4	MR0890T	Kółek ustalający węża
5	MRA0150A	Zespół rotora
6	BB0018	Łożysko wału
7	MR0850S	Płyta czołowa

Pozycja	Część zamienna	Opis
8	TT0005	Klucz 10 mm / 3/8 cala
9	MRA3026A	Zespół bieźni

32 Parametry użytkowe

32.1 Dane dotyczące wydajności 620RE, 620RE4 i 620R

Warunki pompowania

Wszystkie wartości parametrów eksploatacyjnych zarejestrowano przy maksymalnych wartościach ciśnienia w rurociągach.

Niniejsza pompa jest przystosowana do ciśnienia maksymalnego 4 barów (58 psi) w przypadku wyposażenia w głowicę pompy 620RE, 620RE4 lub 620LG za pomocą przewodów wysokociśnieniowych. Jednakże, w przypadku zablokowania przepływu w rurociągu, ciśnienie maksymalne może osiągnąć do 4 barów (58 psi). W przypadku, gdy istotne jest, aby nie przekraczać ciśnienia 4 barów (58 psi), na rurociągach należy zainstalować zawory nadmiarowe.

Pompowanie lepkich cieczy za pomocą głowic pompy 620RE i 620RE4 jest usprawnione w przypadku użycia elementów LoadSure o grubości ścianek 4,0 mm.

Natężenia przepływu są wartościami uzyskiwanymi w testach znormalizowanych przy użyciu nowych przewodów w trakcie pompowania wody o temperaturze 20°C za pomocą prawobieżnej głowicy pompy przy pomijalnych ciśnieniach na wlocie i wylocie. Rzeczywiste wartości natężenia przepływu mogą być inne z powodu zmian temperatury, lepkości, ciśnienia wejściowego i wyjściowego, konfiguracji systemu i starzenia się przewodów. Wpływ na natężenie przepływu mogą mieć także normalne tolerancje produkcyjne węży. Tolerancje te będą powodowały zwiększoną zmienność natężenia przepływu przy mniejszych średnicach otworu.

Warunkiem precyzyjnego i powtarzalnego działania jest wyznaczenie wartości natężenia przepływu w warunkach roboczych w przypadku każdej nowej części przewodu. Natężenia przepływu głowicy pompy z rodziny 620R i 620L są bezpośrednio proporcjonalne do prędkości rotora. Jeśli pompa ma działać z prędkością niewyszczególnioną w poniższych tabelach, wartości natężenia przepływu można obliczyć, dzieląc maksymalne natężenie przepływu podane w poniższych tabelach przez maksymalną wartość prędkości obrotowej i mnożąc wynik przez wymaganą prędkość obrotową w obr./min.

W normalnych okolicznościach wolna praca głowicy pompy sprzyja wydłużeniu okresu eksploatacji wirnika i węża, zwłaszcza w przypadku wysokiego ciśnienia pompowania. Jednak w celu utrzymania wydajności przy ciśnieniach powyżej 2 barów należy unikać zmniejszania prędkości obrotowej pompy poniżej 50 obr./min. Jeśli wymagane jest działanie z niskim natężeniem przepływu i wysokim ciśnieniem, wskazane jest użycie mniejszego węża.

Nowe przewody STA-PURE Seria PCS, STA-PURE Seria PFL i Marprene TM są trunde do ściśnięcia. W przypadku korzystania z przewodów wykonanych z tych materiałów, pierwszych pięć obrotów głowicy pompy należy wykonać z prędkością co najmniej 10 obr./min. Jeśli pompa pracuje z mniejszą prędkością, system bezpieczeństwa wbudowany w oprogramowaniu napędu pompy może spowodować jej zatrzymanie i wyświetlenie komunikatu o nadmiernym natężeniu.

Informacja: Wspomniane natężenia przepływów zostały dla uproszczenia zaokrąglone z dokładnością do 5% - bez problemu mieszczą się one w zakresie normalnej tolerancji zmian natężeń przepływów w przewodach. Niemniej należy je traktować jedynie jako wskazówki. Rzeczywiste wartości natężenia przepływu należy określić doświadczalnie dla każdego zastosowania.

Natężenia przepływu 620RE, 620RE4 i 620R — w jednostkach metrycznych (SI)

630 STA-PURE Seria PCS, STA-PURE Seria PFL, Neoprene, l/min								
	620R				620RE		620RE4	
Prędkość w obr./min	6,4 mm	9,6 mm	12,7 mm	15,9 mm	12,0 mm	17,0 mm	12,0 mm	17,0 mm
0.1	0.001	0.003	0.004	0.01	0.004	0.01	0.003	0.01
265	3.2	6.6	11	16	11	18	9.0	13

630 Marprene TL, Bioprene TL, l/min								
	620R (standard)				620RE (standard)		620RE4 (standard)	
Prędkość w obr./min	6,4 mm	9,6 mm	12,7 mm	15,9 mm	12,0 mm	17,0 mm	12,0 mm	17,0 mm
0.1	0.001	0.003	0.004	0.01	0.004	0.01	0.003	0.005
265	3.4	6.6	11	12	9.8	18	8.3	12

630 Marprene TM, Bioprene TM, l/min						
	620RE (twardy)			620RE4 (twardy)		
Prędkość w obr./min	12,0 mm		17,0 mm	12,0 mm		17,0 mm
0.1	0.004		0.01	0.003		0.004
265	9.8		16	8.3		11

630 silikon Pumpsil, l/min								
	620R				620RE		620RE4	
Prędkość w obr./min	6,4 mm	9,6 mm	12,7 mm	15,9 mm	12,0 mm	17,0 mm	12,0 mm	17,0 mm
0.1	0.001	0.003	0.004	0.01	0.004	0.01	0.003	0.004
265	3.2	7.2	11	15	10	16	8.7	11

Natężenia przepływu 620RE, 620RE4 i 620R — w jednostkach calowych (USA)

630 STA-PURE Seria PCS, STA-PURE Seria PFL, Neoprene, USGPM								
	620R				620RE		620RE4	
Prędkość w obr./min	6,4 mm	9,6 mm	12,7 mm	15,9 mm	12,0 mm	17,0 mm	12,0 mm	17,0 mm
0.1	0.0003	0.001	0.001	0.002	0.001	0.002	0.001	0.001
265	0.8	1.8	2.8	4.3	2.8	5.1	2.4	3.5

630 Marprene TL, Bioprene TL, USGPM								
	620R (standard)				620RE (standard)		620RE4 (standard)	
Prędkość w obr./min	6,4 mm	9,6 mm	12,7 mm	15,9 mm	12,0 mm	17,0 mm	12,0 mm	17,0 mm
0.1	0.0003	0.001	0.001	0.002	0.001	0.002	0.001	0.001
265	0.9	1.8	2.8	3.0	2.6	4.7	2.2	3.3

630 Marprene TM, Bioprene TM, USGPM						
	620RE (twardy)			620RE4 (twardy)		
Prędkość w obr./min	12,0 mm		17,0 mm	12,0 mm		17,0 mm
0.1	0.001		0.002	0.001		0.001
265	2.6		4.1	2.2		2.9

Silikon Pumpsil 630, USGPM								
	620R				620RE		620RE4	
Prędkość w obr./min	6,4 mm	9,6 mm	12,7 mm	15,9 mm	12,0 mm	17,0 mm	12,0 mm	17,0 mm
0.1	0.0003	0.001	0.001	0.001	0.001	0.002	0.001	0.001
265	0.8	1.9	2.9	3.9	2.7	4.3	2.3	3.0

Natężenia przepływu 620L i 620LG

Uwaga: natężenia przepływu dotyczą tylko elementów „Y” i stosowanych jednocześnie dwóch kanałów węży w jednym odcinku.

Natężenia przepływu 620L (wytrzymałość ciśnieniowa 2 bary)

620L, Neoprene, I/min				620L, Neoprene, USGPM			
Prędkość w obr./min	Średnica wewnętrzna węża (grubość ścianek 4,0 mm)			Prędkość w obr./min	Średnica wewnętrzna węża (grubość ścianek 4,0 mm)		
	8,0 mm	12,0 mm	16,0 mm		8,0 mm	12,0 mm	16,0 mm
0.1	0.002	0.003	0.005	0.1	0.0005	0.0008	0.0013
265	4.6	7.7	13.3	265	1.20	2.03	3.50

620L, Marprene, Bioprene, I/min				620L, Marprene, Bioprene, USGPM			
Prędkość w obr./min	Średnica wewnętrzna węża (grubość ścianek 4,0 mm)			Prędkość w obr./min	Średnica wewnętrzna węża (grubość ścianek 4,0 mm)		
	8,0 mm	12,0 mm	16,0 mm		8,0 mm	12,0 mm	16,0 mm
0.1	0.002	0.003	0.004	0.1	0.0004	0.0008	0.0011
265	4.5	8.0	11.3	265	1.18	2.12	2.98

620L, silikon Pumpsil, I/min				620L, silikon Pumpsil, USGPM			
Prędkość w obr./min	Średnica wewnętrzna węża (grubość ścianek 4,0 mm)			Prędkość w obr./min	Średnica wewnętrzna węża (grubość ścianek 4,0 mm)		
	8,0 mm	12,0 mm	16,0 mm		8,0 mm	12,0 mm	16,0 mm
0.1	0.002	0.003	0.004	0.1	0.0004	0.0008	0.0011
265	4.4	8.5	11.5	265	1.17	2.25	3.05

Natężenia przepływu 620LG (wytrzymałość ciśnieniowa 4 bary)

620L, STA-PURE Seria PCS, STA-PURE Seria PFL, l/min				620L, STA-PURE Seria PCS, STA-PURE Seria PFL, USGPM			
Prędkość w obr./min	Średnica wewnętrzna węża (grubość ścianek 4,0 mm)			Prędkość w obr./min	Średnica wewnętrzna węża (grubość ścianek 4,0 mm)		
	8,0 mm	12,0 mm	16,0 mm		8,0 mm	12,0 mm	16,0 mm
0.1	0.002	0.003	0.005	0.1	0.0005	0.0009	0.0012
165	3.1	5.7	7.8	165	0.81	1.52	2.05
265	5.2	9.0	12.4	265	1.39	2.38	3.28

33 Znaki towarowe

Watson-Marlow, LoadSure, Qdos, ReNu, LaserTraceability, Pumpsil, PureWeld XL, Bioprene oraz Marprene są zarejestrowanymi znakami towarowymi firmy Watson-Marlow Limited. Tri-Clamp jest zastrzeżonym znakiem towarowym firmy Alfa Laval Corporate AB.

STA-PURE Series PCS i STA-PURE Series PFL to znaki towarowe firmy W.L.Gore and Associates.

EtherNet/IP™ to znak towarowy firmy ODVA, Inc.

Studio 5000® to znak towarowy firmy Rockwell Automation.

34 Ograniczenie odpowiedzialności

Informacje zawarte w niniejszym dokumencie uważa się za prawdziwe, ale Watson-Marlow Fluid Technology Group nie bierze odpowiedzialności za jakiegokolwiek zawarte w nim błędy i zastrzega sobie prawo do wprowadzania zmian w specyfikacji bez powiadomienia.

OSTRZEŻENIE: Niniejszy produkt nie jest przeznaczony do zastosowań związanych z pacjentem i nie należy go stosować w tym celu.

35 Historia publikacji

Wszystkie wersje zostały zaktualizowane, połączone w jednej publikacji źródłowej i ujednoczone w wydaniu 4 09.18

m-630un-gb-01 Pompa 630 U/UN

Wydanie pierwsze 08.16

m-630en-01 Pompa 530 EN

Wydanie pierwsze 04.2020