

630-drivverk med 620L-pumpehode

600-serien av kapslet pumpe

Funksjoner og fordeler

- Fargeskjerm og intuitive menystrukturer gir visuell statusindikasjon og minimale tastetrykk
- Gjennomløpshastigheter fra 0,001 l/min (0,0002 USGPM) til 18 l/min (4,76 USGPM), avhengig av modell- og pumpehode-/røralternativer
- Pumpehoder 620R, 620RE, 620RE4, 620L og 620LG tilgjengelig
- 2650:1 hastighetsstyringsområde fra 0,1 til 265 o/min med trinn på 0,1 o/min
- Tastaturet har en sikkerhets-PIN-lås på 3 nivåer
- IP31 (NEMA 2) og IP66 (NEMA 4X) kapslede pumper tilgjengelig
- Dobbel spenning, 115 V / 230 V 50/60 Hz
- Alternativer for analog/digital fjernstyring, RS232, RS485, PROFIBUS®, PROFINET®, SCADA og EtherNet/IP™



630-drivverk med 620L-pumpehode ytelse

| 620L-pumpehoder med to kanaler og lav pulsering LoadSure-elementer — Innvendig diameter og gjennomløpshastigheter — L/min (USGPH) | | | | | | | |
|---|-------------|-----------------------|----------------------|-----------------------|--|-----------------------|-----------------------|
| Rørmateriale | Turtall | Y-elementrør | | | Kontinuerlige rør (gjennomløp pr. kanal - maks. 2 kanaler) | | |
| | | 8,0mm | 12,0mm | 16,0mm | 8,0mm | 12,0mm | 16,0mm |
| Pumpsil® | 0,1-265 o/m | 0,002-4,4 (0,03-69,7) | 0,003-8,5 (0,05-135) | 0,005-11,5 (0,08-182) | 0,001-2,2 (0,02-34,9) | 0,002-4,3 (0,03-68,2) | 0,003-5,8 (0,05-91,9) |
| Marpren® , Biopren® | 0,1-265 o/m | 0,002-4,5 (0,03-71,3) | 0,003-8,0 (0,05-127) | 0,005-11,3 (0,08-179) | 0,001-2,3 (0,02-36,5) | 0,002-4,0 (0,03-63,4) | 0,003-5,7 (0,05-90,3) |
| GORE® STA-PURE®-pumperøserie PFL, GORE® STA-PURE® pumperøserie PCS (kun 620LG-pumpehode) | 0,1-265 o/m | 0,002-5,2 (0,03-82,4) | 0,003-9,0 (0,05-143) | 0,005-12,4 (0,08-197) | 0,001-2,6 (0,02-41,2) | 0,002-4,5 (0,03-71,3) | 0,003-6,7 (0,05-106) |

Tekniske spesifikasjoner

| | 630-drivverk med 620L-pumpehode |
|---------------------------------------|---|
| Antall kanaler på pumpehode | 2 |
| Maks. gjennomløpshastighet | 13.3 l/min |
| Min. gjennomløpshastighet | 0.002 l/min |
| Maks. gjennomløpshastighet | 211 USGPH |
| Min. gjennomløpshastighet | 0.03 USGPH |
| Maks. gjennomløpshastighet | 4.76 USGPM |
| Min. gjennomløpshastighet | 0.0002 USGPM |
| Drivverkets hastighetskontrollforhold | 2650:1 |
| Drivverkshastighet | 0.1 - 265 o/m |
| Driftstemperaturområde | 5 til 40 °C |
| Driftstemperaturområde | 41 til 104 °F |
| Vekt | 24.3 - 25.2 kg |
| Vekt | 53.6 - 55.6 lbs |
| Drivverkets vekt | 16.5, 17.4 kg |
| Drivverkets vekt | 36.4, 38.5 lbs |
| Vekt på NEMA-modul | 0.9 kg |
| Vekt på NEMA-modul | 2 lbs |
| Styringstyper | Ekstern analog/digital, EtherNet/IP™, Profibus®, Profinet®, RS232, RS485, SCADA |
| Styringsalternativer for drivverk | Bp, BpN, Du, DuN, En, EnN, Pn, PnN |
| Drivverksstandarder | CE, cETLus, C-Tick, IRAM, NSF/ANSI 61 (for Marprene-rør og LoadSure-elementer) |
| Drivverkets inntrengningsklasse | IP31, IP66, NEMA 2, NEMA 4X |
| Driftsfuktighet | (kondensering) 10 til 100 % RH |
| Drivverksstøy | <70dB(A) ved 1m |
| Maks. høyde | 2000 m |
| Drivverkets strømforsyning | 100 til 120 V/200 til 240 V 1-fase 50/60 Hz 250 VA |
| Kompatibel åpningsstørrelse rør | 8, 12, 16 mm |

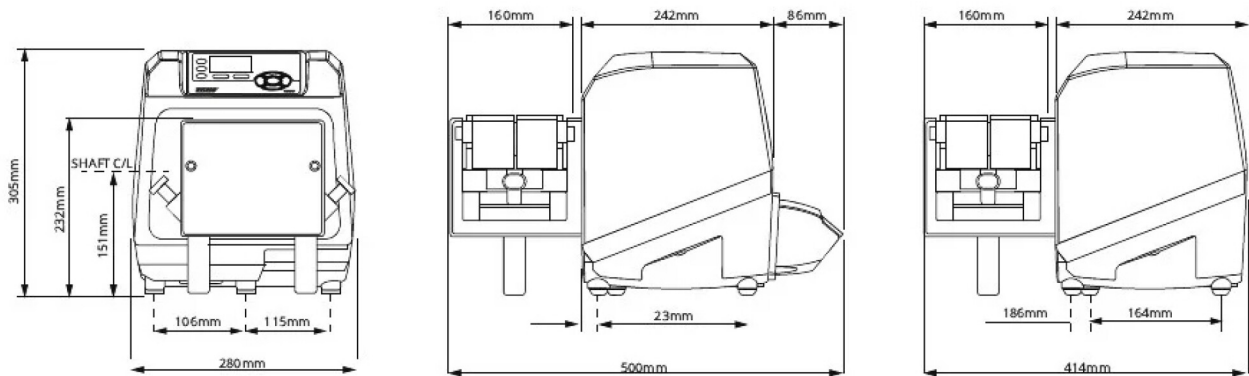
Konstruksjonsmaterialer

| | 630-drivverk med 620L-pumpehode |
|------------------------------|---|
| Lagre | Karbonstål |
| Drivaksel | Rustfritt stål 440C |
| Drivverkskapsling | Trykkstøpt aluminium LM24, Trykkstøpt aluminium LM6 |
| Coating på drivverkskapsling | Polyester pulverlakk klassifisert for ekstern bruk |
| Styrehjulsenhet | Rustfritt stål 316 |
| Driftstastatur/HMI | Polyester |
| Front-/ryggplater pumpehus | Aluminiumslegering HS30 |
| Bakre dekselplate drivverk | Rustfritt stål 316 |
| Pumpehodets kasseenhet | Anodisert aluminiumslegering NS4, Forbehandlet alocrom, Polyester epoksy pulver, Polyester pulverlakk klassifisert for ekstern bruk |
| Pumpehodevakt | Forbehandlet alocrom, Polyester pulverlakk klassifisert for ekstern bruk |
| Pumpehodets rulleenhet | Rustfritt stål 316 |
| Pumpehodets rotoenhet | Aluminiumslegering HE30 |
| Pumpehodespor | Anodisert aluminiumslegering NS4 |
| Spindler | Rustfritt stål 303S31 |
| Bryterplate | ABS PA-765 |
| Rørklemmeenhet | Aluminiumslegering HE30 |

Informasjonen som er oppført, dekker alle seriene.

Hvis du vil ha detaljerte spesifikasjoner for individuelle modeller/komponenter, kan du se i brukerhåndboken eller kontakte WMFTS-representanten.

630-drivverk med 620L-pumpehode dimensjoner



Kontrollalternativer

Viktigst om pumpens drivverksmodeller

| 630S | 630SN | 630U | 630UN | 630Du | 630DuN | 630Bp | 630BpN | 630US | 630DuS | 630En | 630EnN | 630Pn | 630PnN |
|----------|-------------------------|-----------|--------------------------|-------------------|----------------------------------|----------------------|-------------------------------------|----------------------------------|--|-------------|--------------------------------|-----------|----------------------------|
| Standard | Standard IP66 / NEMA 4X | Universal | Universal IP66 / NEMA 4X | Digital Universal | Digital Universal IP66 / NEMA 4X | Busspumpe / Profibus | Busspumpe / Profibus IP66 / NEMA 4X | Universal SCADA / IP66 / NEMA 4X | Digital Universal SCADA / IP66 / NEMA 4X | EtherNet/IP | EtherNet / IP / IP66 / NEMA 4X | PROFINET® | PROFINET® / IP66 / NEMA 4X |

Manuell styring

| Pumpedrivverk | 630S | 630SN | 630U | 630UN | 630Du | 630DuN | 630Bp | 630BpN | 630US | 630DuS | 630En | 630EnN | 630Pn | 630PnN |
|--|------|-------|------|-------|-------|--------|-------|--------|-------|--------|-------|--------|-------|--------|
| Intuitivt tastatur og fargedisplay | ✓ | ✓ | ✓ | ✓ | ✓ | ✓ | ✓ | ✓ | ✓ | ✓ | ✓ | ✓ | ✓ | ✓ |
| Valg av gjennomløpshastighet eller hastighetsvisning | ✓ | ✓ | ✓ | ✓ | ✓ | ✓ | ✓ | ✓ | ✓ | ✓ | ✓ | ✓ | ✓ | ✓ |
| Full kalibrering med valg av gjennomløpsenheter | ✓ | ✓ | ✓ | ✓ | ✓ | ✓ | ✓ | ✓ | ✓ | ✓ | ✓ | ✓ | ✓ | ✓ |
| MemoDose-funksjon | ✓ | ✓ | ✓ | ✓ | ✓ | ✓ | | | ✓ | ✓ | | | | |
| Automatisk omstart | ✓ | ✓ | ✓ | ✓ | ✓ | ✓ | ✓ | ✓ | ✓ | ✓ | ✓ | ✓ | ✓ | ✓ |
| Vaktbryterdetektor | ✓ | ✓ | ✓ | ✓ | ✓ | ✓ | ✓ | ✓ | ✓ | ✓ | ✓ | ✓ | ✓ | ✓ |
| Lekkasjedetektor | | | ✓ | ✓ | ✓ | ✓ | ✓ | ✓ | ✓ | ✓ | ✓ | ✓ | ✓ | ✓ |
| Dispensering (nettverksstyring) | | | | | | | | | | | ✓ | ✓ | ✓ | ✓ |

Fjernstyring

| Pumpedrivverk | 630S | 630SN | 630U | 630UN | 630Du | 630DuN | 630Bp | 630BpN | 630US | 630DuS | 630En | 630EnN | 630Pn | 630PnN |
|---|------|-------|------|-------|-------|--------|-------|--------|-------|--------|-------|--------|-------|--------|
| Konfigurerbar start/stopp-, lekkasjedetektor- og trykkbryterinnngang via kontaktplugg eller 5 V TTL eller 24 V industriell logikk | | | ✓ | ✓ | ✓ | ✓ | | | | | ✓ | ✓ | ✓ | ✓ |
| Konfigurerbar start/stopp, lekkasjedetektor og trykkbryterinnngang via 110V industriell logikk | | | | | | | | | ✓ | ✓ | | | | |
| Retningsendring og automatisk/manuell veksling via kontaktlukking eller 5V TTL eller 24V industriell logikk | | | ✓ | ✓ | ✓ | ✓ | | | | | | | | |
| Retningsendring og automatisk/manuell veksling via 110V industriell logikk | | | | | | | | | ✓ | ✓ | | | | |
| Ekstern betjening av MemoDose (fot-/håndbryter eller logisk inngang) | | | ✓ | ✓ | ✓ | ✓ | | | | | | | | |
| Fire konfigurerbare digitale statusutganger via 24V, 30W releer | | | | ✓ | | ✓ | | | | | | | | |
| Fire konfigurerbare digitale statusutganger gjennom 110V releer | | | | | | | | | ✓ | ✓ | | | | |
| Menykonfigurerbare logikkutganger | | | ✓ | | ✓ | | | | | | | | | |
| Fjernstyrte trykk-/gjennomløpssensorer | | | | | | | | | | | ✓ | ✓ | ✓ | ✓ |

Analog styring av hastighet

| Pumpedrivverk | 630S | 630SN | 630U | 630UN | 630Du | 630DuN | 630Bp | 630BpN | 630US | 630DuS | 630En | 630EnN | 630Pn | 630PnN |
|--|------|-------|------|-------|-------|--------|-------|--------|-------|--------|-------|--------|-------|--------|
| Fullt konfigurerbare innganger, 0-10V eller 4-20mA | | | ✓ | ✓ | ✓ | ✓ | | | ✓ | ✓ | | | | |
| Analoge utganger, 0-10V, 4-20mA | | | ✓ | ✓ | ✓ | ✓ | | | ✓ | ✓ | | | | |
| Inngangsskalering via tastatur/analog (utskiftning av membranpumper) | | | | | ✓ | ✓ | | | | ✓ | | | | |
| Turtallsfrekvensutgang, 0-1478Hz | | | ✓ | ✓ | ✓ | ✓ | | | | | | | | |
| 2x sensorinnganger 4-20 mA eller 0-1000Hz* | | | | | | | | | | | ✓ | ✓ | ✓ | ✓ |

| Sikkerhet | | | | | | | | | | | | | | |
|---------------------------|------|-------|------|-------|-------|--------|-------|--------|-------|--------|-------|--------|-------|--------|
| Pumpedrivverk | 630S | 630SN | 630U | 630UN | 630Du | 630DuN | 630Bp | 630BpN | 630US | 630DuS | 630En | 630EnN | 630Pn | 630PnN |
| 3-nivå sikkerhets-PIN-lås | ✓ | ✓ | ✓ | ✓ | ✓ | ✓ | ✓ | ✓ | ✓ | ✓ | ✓ | ✓ | ✓ | ✓ |

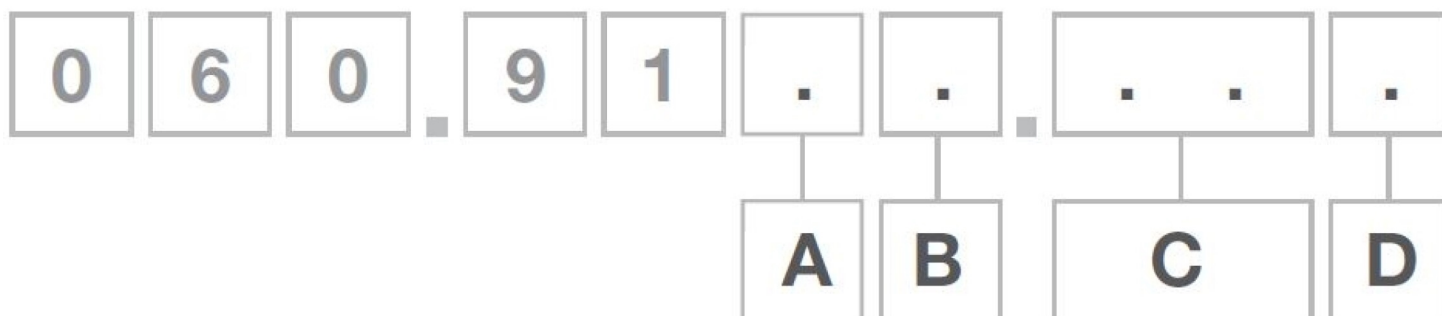
| Nettverkskommunikasjon | | | | | | | | | | | | | | |
|------------------------|------|-------|------|-------|-------|--------|-------|--------|-------|--------|-------|--------|-------|--------|
| Pumpedrivverk | 630S | 630SN | 630U | 630UN | 630Du | 630DuN | 630Bp | 630BpN | 630US | 630DuS | 630En | 630EnN | 630Pn | 630PnN |
| RS485 nettverksstyring | | | | | | ✓ | | | | ✓ | | | | |
| RS232 nettverksstyring | | | | | ✓ | | | | | | | | | |

| Digitale pumpekommandoer (Profibus / Ethernet/IP) | | | | | | | | | | | | | | |
|---|------|-------|------|-------|-------|--------|-------|--------|-------|--------|-------|--------|-------|--------|
| Pumpedrivverk | 630S | 630SN | 630U | 630UN | 630Du | 630DuN | 630Bp | 630BpN | 630US | 630DuS | 630En | 630EnN | 630Pn | 630PnN |
| PROFIBUS® DP V0 | | | | | | | ✓ | ✓ | | | | | | |
| PROFINET® (CC-B og nettlastklasse III) | | | | | | | | | | | | | ✓ | ✓ |
| EtherNet/IP™ | | | | | | | | | | | ✓ | ✓ | | |
| Kommunikasjonshastigheter fra 9,6 kbit/s opptil 12 000 kbit/s | | | | | | | ✓ | ✓ | | | | | | |
| Nettverkshastighet: 10/100Mbps - Full tosidig drift | | | | | | | | | | | ✓ | ✓ | | |
| Nettverkshastighet: 100Mbps - Full tosidig drift | | | | | | | | | | | | | ✓ | ✓ |
| Automatisk registrering av busshastighet | | | | | | | ✓ | ✓ | | | | | | |
| Settpunkt for hastighet | | | | | | | ✓ | ✓ | | | ✓ | ✓ | ✓ | ✓ |
| Tilbakemelding om hastighet | | | | | | | ✓ | ✓ | | | ✓ | ✓ | ✓ | ✓ |
| Kalibreringsfunksjon for gjennomløp | | | | | | | ✓ | ✓ | | | ✓ | ✓ | ✓ | ✓ |
| Driftstimer | | | | | | | ✓ | ✓ | | | ✓ | ✓ | ✓ | ✓ |
| Turteller | | | | | | | ✓ | ✓ | | | ✓ | ✓ | ✓ | ✓ |
| Lekkasjedetektor | | | | | | | ✓ | ✓ | | | ✓ | ✓ | ✓ | ✓ |
| Alarm for lavt væsknivå | | | | | | | ✓ | ✓ | | | ✓ | ✓ | ✓ | ✓ |
| Diagnostisk tilbakemelding | | | | | | | ✓ | ✓ | | | ✓ | ✓ | ✓ | ✓ |
| Gjennomløpsmåler | | | | | | | | | | | ✓ | ✓ | ✓ | ✓ |
| Sensorskalering | | | | | | | | | | | ✓ | ✓ | ✓ | ✓ |
| Dispensering (nettverksstyring)** | | | | | | | | | | | ✓ | ✓ | ✓ | ✓ |

*Utvalg av trykksensorer fra tredjepart som støttes - se listen over kompatible sensorer på www.wmfts.com/literature

**Dispensering (nettverk/manuell) - Lagre opptil 100 oppskrifter lokalt eller via nettverksstyring. Funksjonene omfatter volum, gjennomløpshastighet, anti-drypp, rampe og tidsutsettelse. Kjør disse som partier ved å bruke lokal, nettverksbasert eller manuell tastaturstyring.

Produktkoder



Produktkoder

| A | B | C | D |
|--------|---------------------------------------|------------------------|----------------------------------|
| Modell | Inntrengingsbeskyttelse | Pumpehode | Pluggalternativer |
| 3: S | 1: IP31/ NEMA 2 | 02: 620R ¹ | U: Strømplugg UK |
| 4: U | N: IP66/ NEMA 4X | E2: 620RE ² | E: Strømplugg EU |
| 5: Du | S: SCADA IP66/ NEMA 4X ^{1,2} | E4:620RE4 ¹ | A: Strømplugg USA |
| 6: Bp | | 5L: 620L | K: Strømplugg Australia |
| 8: En | | 5G: 620LG | H: Strømplugg Argentina |
| 9: Pn | | | C: Strømplugg Sveits |
| | | | D: Strømplugg India / Sør-Afrika |
| | | | B: Strømplugg Brasil |

Merknader:

1. Kun modellene U og Du
2. Kun tilgjengelig med strømplugg USA
3. Ikke tilgjengelig for US- og DuS-modeller

Ansvarsfraskrivelse: Alle viste gjennomløpshastigheter ble oppnådd gjennom å pumpe vann ved 20 °C (68 °F) helt uten suge- og leveringshoder. Informasjonen som er fremlagt i dette dokumentet anses som å være korrekt, men Watson-Marlow Limited er ikke ansvarlig for mulige feil som dokumentet kan inneholde, og tar forbehold om retten til å endre spesifikasjoner uten varsel. Det er brukernes ansvar å sikre at produktet er egnet for bruk i applikasjonen. Watson-Marlow, LoadSure, Pumpsil, PureWeld XL, Bioprene og Marprene er registrerte varemerker for Watson-Marlow Limited. Tri-Clamp er et registrert varemerke for Alfa Laval Corporate AB. GORE og STA-PURE er registrerte varemerker for W.L. Gore and Associates. Oppgi produktkoden når du bestiller pumper og slanger.

wmfts.com/global



27 November 2023