

Azionamento 730 con testa 720RE

**WATSON
MARLOW**
Pumps

Pompa cased serie 700

Caratteristiche e vantaggi

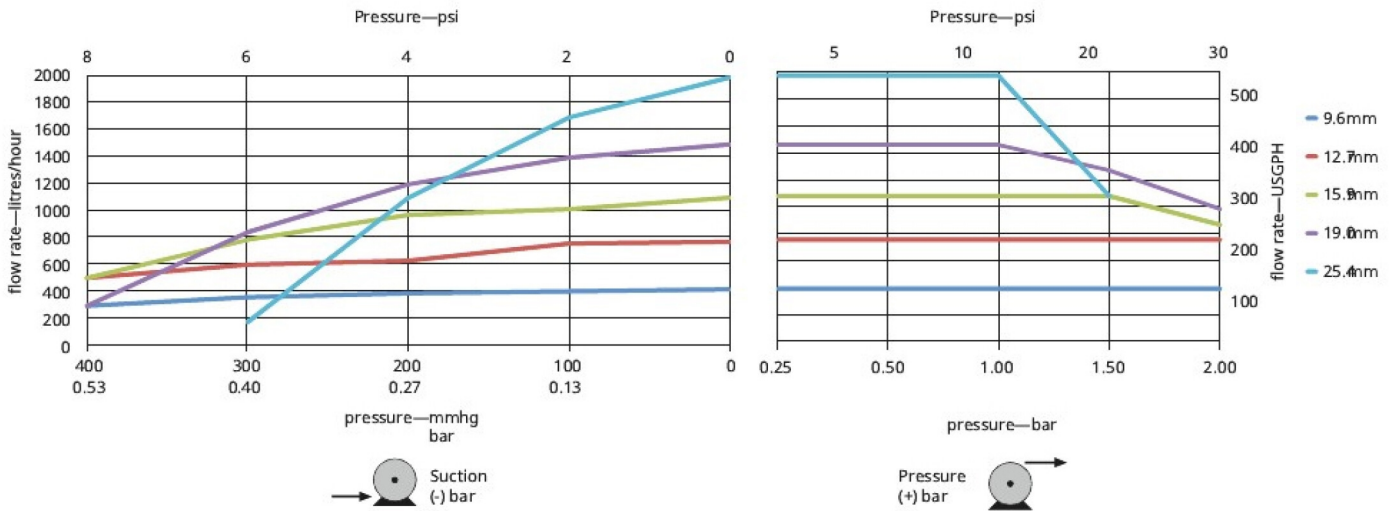
- Il display a colori e la struttura intuitiva del menù forniscono un'indicazione visiva dello stato, riducendo al minimo l'utilizzo della tastiera
- Portate da 0,12 L/h (0,03 gal USA/h) a 2000 L/h (528 gal USA/h)
- Gamma di controllo della velocità di 3.600:1 da 0,1 a 360 giri/min in incrementi di 0,1 giri/min
- Tastiera con protezione PIN a 3 livelli
- Pompe IP66 (NEMA 4X)
- Doppia tensione, 115/230 V 50/60 Hz
- Opzioni di comando analogico/digitale remoto, RS485, PROFIBUS®, PROFINET®, SCADA ed EtherNet/IP™



Prestazioni Azionamento 730 con testa 720RE

Teste a quattro rulli 720RE per elementi LoadSure — Diametro interno tubo e portate — L/h (gal USA/h)										
Testa singola 720RE	0,25 bar (3,6 psi)		0,5 bar (8 psi)		1 bar (15 psi)		1,5 bar (22 psi)		2 bar (30 psi)	
	Velocità massima (giri/min)*	Flusso massimo	Velocità massima (giri/min)*	Flusso massimo	Velocità massima (giri/min)*	Flusso massimo	Velocità massima (giri/min)*	Flusso massimo	Velocità massima (giri/min)*	Flusso massimo
9,6 mm (0,4")	360	420 (111)	360	420 (111)	360	420 (111)	360	420 (111)	360	420 (111)
12,7 mm (0,5")	360	780 (206)	360	780 (206)	360	780 (206)	360	780 (206)	360	780 (206)
15,9 mm (0,6")	360	1100 (291)	360	1100 (291)	360	1100 (291)	360	1100 (291)	300	900 (238)
19,0 mm (0,7")	360	1500 (396)	360	1500 (396)	360	1500 (396)	300	1300 (343)	250	1000 (264)
25,4 mm (1,0")	360	2000 (528)	360	2000 (528)	360	2000 (528)	200	1100 (291)		

* La velocità massima viene ridotta a pressioni di mandata superiori per assicurare il funzionamento in sicurezza della pompa



Specifiche tecniche

	Azionamento 730 con testa 720RE
Numero di rulli della testa	4
Numero di canali della testa	1
Portata max.	2000 L/h
Portata min.	0.12 L/h
Portata max.	528 Gal USA/h
Portata min.	0.03 Gal USA/h
Rapporto di comando della velocità dell'azionamento	3600:1
Velocità dell'azionamento	0.1 - 360 giri/min
Gamma di temperatura di esercizio	Da 5 °C a 40 °C
Gamma di temperatura di esercizio	Da 40 °F a 104 °F
Peso	25 kg
Peso	55.1 lb
Peso azionamento	18.5 kg
Peso azionamento	40.8 lb
Tipi di controllo	Analogico/digitale remoto, EtherNet/IP™, Profibus®, Profinet®, RS485, SCADA
Opzioni di comando dell'azionamento	BpN, BpN, DuN, DuS, EnN, PnN, SN, UN, US
Standard dell'azionamento	CE, cETLus, C-Tick, IRAM, NSF/ANSI 61 (per tubo Marprene ed elementi LoadSure)
Protezione dalle infiltrazioni nell'azionamento	IP66, NEMA 4X
Umidità dell'azionamento	80% (senza condensa) fino a 31 °C (88 °F), con diminuzione lineare fino al 50% a 40 °C (104 °F)
Rumore dell'azionamento	85 dB(A) a 1 m
Altitudine max	2000 m
Alimentazione dell'azionamento	Da 100 V a 120 V / Da 200 V a 240 V 1 fase 50/60 Hz 350 VA
Diametro interno tubo compatibile	9.6, 12.7, 15.9, 19, 25.4 mm
Spessore parete tubo compatibile	4.8 mm

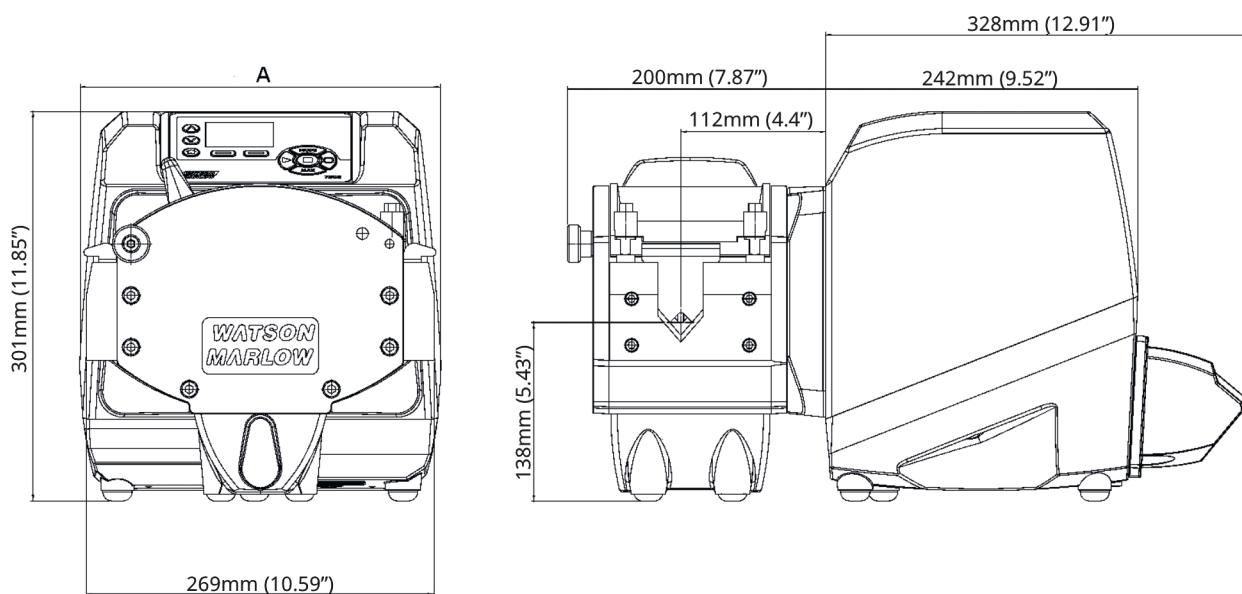
Materiali di costruzione

	Azionamento 730 con testa 720RE
Albero motore	Acciaio inox 440C
Alloggiamento azionamento	Alluminio pressofuso LM24, Alluminio pressofuso LM6
Rivestimento alloggiamento azionamento	Pretrattamento Alocrom, Verniciatura a polveri di poliestere per uso esterno
Gruppo rullo guida	Nylon 6 rinforzato con MoS2 (Nylatron)
Tastiera / interfaccia operatore azionamento	Poliestere
Piastre anteriori/posteriori della testa	Alluminio
Piastra di otturazione posteriore azionamento	Acciaio inox 316
Gruppo del corpo testa	Alluminio
Gruppo del rullo testa	Nylon 6 rinforzato con MoS2 (Nylatron)
Gruppo del rotore testa	Acciaio inox, Alluminio
Corpo testa	Alluminio
Mandrini	Acciaio inox
Molle	Acciaio inox
Piastra portainterruttori	ABS PA-765

Le informazioni elencate coprono l'intera gamma.

Per le specifiche dettagliate dei singoli modelli/componenti, fare riferimento al manuale dell'utente o contattare il rappresentante della WMFTS.

Dimensioni Azionamento 730 con testa 720RE



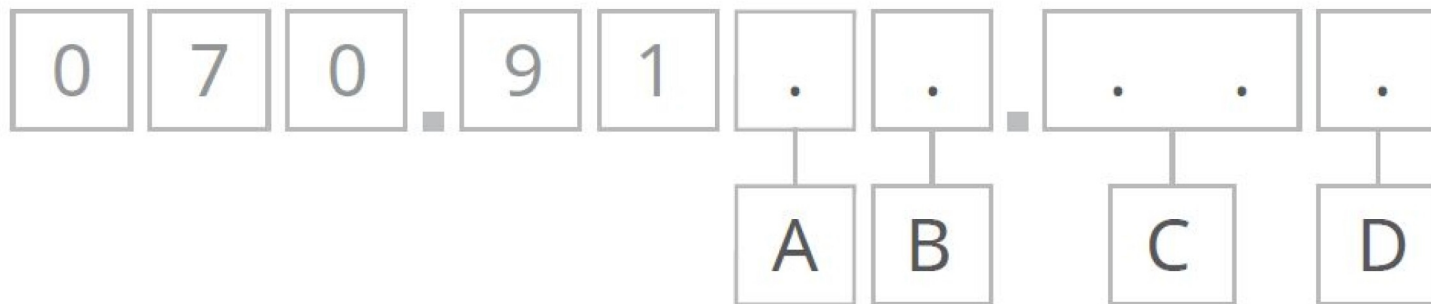
	Dimensione A
720RE	314 mm (12,4")

Opzioni di comando

Legenda per i modelli di Unità di azionamento pompa								
730SN	730UN	730DuN	730 BpN	730US	730DuS	730EnN	730PnN	
Standard IP66 / NEMA 4X	Universal IP66 / NEMA 4X	Digital Universal IP66 / NEMA 4X	Pompa Bus / Profibus IP66 / NEMA 4X	Universal SCADA / IP66 / NEMA 4X	Digital Universal SCADA / IP66 / NEMA 4X	EtherNet/IP / IP66 / NEMA 4X	PROFINET® / IP66 / NEMA 4X	
Comando manuale								
Azionamenti pompa	730SN	730UN	730DuN	730 BpN	730US	730DuS	730EnN	730PnN
Display a colori e tastiera intuitiva	✓	✓	✓	✓	✓	✓	✓	✓
Visualizzazione a scelta di portata o velocità	✓	✓	✓	✓	✓	✓	✓	✓
Taratura completa con selezione dell'unità di misura della portata	✓	✓	✓	✓	✓	✓	✓	✓
Funzionalità MemoDose	✓	✓	✓		✓	✓		
Funzione di riavvio automatico	✓	✓	✓	✓	✓	✓	✓	✓
Interruttore di protezione	✓	✓	✓	✓	✓	✓	✓	✓
Rilevamento perdita		✓	✓	✓	✓	✓	✓	✓
Erogazione (controllo di rete)								
Comando a distanza								
Azionamenti pompa	730SN	730UN	730DuN	730 BpN	730US	730DuS	730EnN	730PnN
Avvio/arresto configurabili, rilevatore di perdite e ingresso pressostato (tramite chiusura contatto o da 5 V TTL a 24 V)		✓	✓				✓	✓
Ingresso configurabile di avvio/arresto, rilevamento perdite e pressostato (tramite logica industriale da 110 V)					✓	✓		
Ingresso cambio di direzione e commutazione automatico/manuale (tramite chiusura del contatto o 5 V TTL o 24 V)		✓	✓					
Ingresso cambio di direzione e commutazione automatico/manuale (tramite logica industriale da 110 V)					✓	✓		
Comando remoto MemoDose (interruttore a pedale/manuale o ingresso logico)		✓	✓		✓	✓		
Quattro uscite di stato digitali configurabili attraverso relè da 24 V, 30 W		✓	✓					
Quattro uscite di stato digitali configurabili attraverso relè da 110 V					✓	✓		
Sensori remoti di pressione/portata							✓	✓
Comando analogico della velocità								
Azionamenti pompa	730SN	730UN	730DuN	730 BpN	730US	730DuS	730EnN	730PnN
Ingressi completamente configurabili; 0-10 V o 4-20 mA		✓	✓		✓	✓		
Uscite analogiche; 0-10 V, 4-20 mA		✓	✓		✓	✓		
Scaling ingressi tastiera/analogici (sostituzione delle pompe a membrana)			✓			✓		
Uscita frequenza tachimetro; 0-1478 Hz		✓	✓					
2 ingressi sensore 4-20 mA* o 0-1000 Hz*							✓	✓
Sicurezza								
Azionamenti pompa	730SN	730UN	730DuN	730 BpN	730US	730DuS	730EnN	730PnN
Protezione con PIN a 3 livelli	✓	✓	✓	✓	✓	✓	✓	✓
Comunicazione di rete								
Azionamenti pompa	730SN	730UN	730DuN	730 BpN	730US	730DuS	730EnN	730PnN
Controllo di rete RS485			✓			✓		
Comandi pompa digitali (Profibus / EtherNet/IP)								
Azionamenti pompa	730SN	730UN	730DuN	730 BpN	730US	730DuS	730EnN	730PnN
PROFIBUS® DP V0				✓				
PROFINET® (CC-B e Netload Classe III)								✓
EtherNet/IP™							✓	
Comunicazioni con velocità da 9,6 kbit/s a 12.000 kbit/s				✓				
Velocità di rete: 10/100Mbps - funzionamento Full Duplex							✓	
Velocità di rete: 100Mbps - funzionamento Full Duplex								✓
Rilevazione automatica della velocità bus				✓				
Set point velocità				✓			✓	✓
Feedback velocità				✓			✓	✓
Funzione di taratura portata				✓			✓	✓
Conteggio ore di funzionamento				✓			✓	✓
Contagiri				✓			✓	✓
Rilevamento perdita				✓			✓	✓
Allarme livello fluido basso				✓			✓	✓
Feedback diagnostico				✓			✓	✓
Totalizzatore portata							✓	✓
Sensore scalare							✓	✓
Erogazione (controllo di rete)								

* Gamma di sensori di pressione/portata di fornitori terzi supportata; per l'elenco di sensori compatibili vedere su www.wmfts.com/literature

Codici prodotto



A	B	C	D
Modello	Protezione ingresso	Testa	Opzioni cavo di alimentazione
3: S	N: IP66/ NEMA 4X	00: 720R	U: Spina di alimentazione UK
4: U	S: SCADA IP66/ NEMA 4X ^{1,2}	E0: 720RE	E: Spina di alimentazione UE
5: Du		X0: 720R/RX	A: Spina di alimentazione America
6: Bp		EX: 720RE/RX	K: Spina di alimentazione Australia
8: En			R: Spina di alimentazione Argentina
9: Pn			C: Spina di alimentazione Svizzera
			D: Spina di alimentazione India/Sudafrica
			B: Spina di alimentazione Brasile
Note: 1. Solo modelli U e Du 2. Disponibile solo con spina di alimentazione USA			

Disclaimer: Tutte le portate mostrate sono state ottenute pompando acqua a 20 °C (68 °F) con pressioni di aspirazione e di mandata trascurabili. Le informazioni contenute in questo documento sono ritenute corrette al momento della pubblicazione. Tuttavia, Watson-Marlow Limited declina ogni responsabilità per eventuali errori presenti nel testo e si riserva il diritto di modificare le specifiche senza preavviso. È responsabilità dell'utente accertarsi che il prodotto sia adatto per essere utilizzato nell'applicazione. Watson-Marlow, LoadSure, Pumpsil, PureWeld XL, Bioprene, Marprene sono marchi registrati di Watson-Marlow Limited. Tri-Clamp è un marchio registrato di Alfa Laval Corporate AB. GORE e STA-PURE sono marchi registrati di W.L. Gore and Associates. Al momento dell'ordinazione delle pompe e del tubo, specificare il codice prodotto.

wmfts.com/global



06 June 2024