

720RE 펌프헤드가 장착된 730 드라이브



700 시리즈 케이스 펌프

특징 및 이점

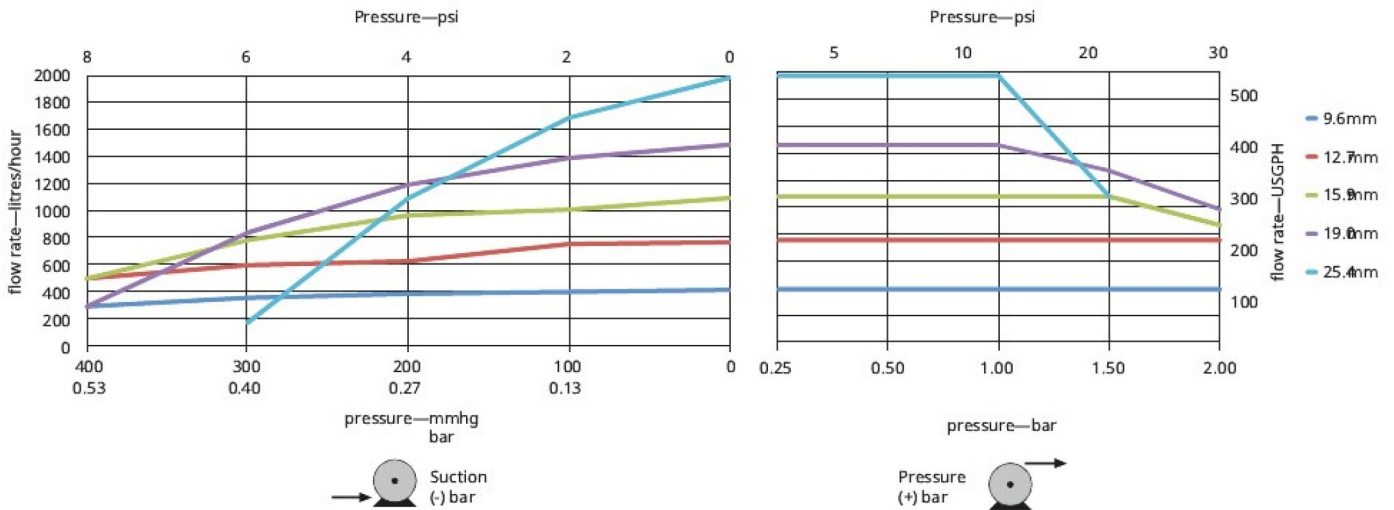
- 컬러 디스플레이와 직관적인 메뉴 구조로 인해 시각적 상태 표시와 최소한의 키 조작이 가능합니다.
- 유량: 0.12L/h(0.03USGPH) - 2000L/h(528USGPH)
- 속도 제어 범위: 3,600:1(0.1 ~ 360rpm, 0.1rpm씩 증가)
- 3단계 보안 PIN 잠금으로 통합된 키패드
- IP66(NEMA 4X) 케이스형 펌프
- 이중 전압 115/230 V 50/60 Hz
- 원격 아날로그/디지털, RS485, PROFIBUS®, PROFINET®, SCADA and EtherNet/IP™ 제어 옵션



720RE 펌프헤드가 장착된 730 드라이브 성능

720RE 단일 펌프헤드	0.25 bar(3.6 psi)		0.5 bar(8 psi)		1 bar(15 psi)		1.5 bar(22 psi)		2 bar(30 psi)	
	최대 속도(rpm)*	최대 유량	최대 속도(rpm)*	최대 유량	최대 속도(rpm)*	최대 유량	최대 속도(rpm)*	최대 유량	최대 속도(rpm)*	최대 유량
9.6 mm(0.4")	360	420 (111)	360	420 (111)	360	420 (111)	360	420 (111)	360	420 (111)
12.7 mm(0.5")	360	780 (206)	360	780 (206)	360	780 (206)	360	780 (206)	360	780 (206)
15.9 mm(0.6")	360	1100 (291)	360	1100 (291)	360	1100 (291)	360	1100 (291)	300	900 (238)
19.0 mm(0.7")	360	1500 (396)	360	1500 (396)	360	1500 (396)	300	1300 (343)	250	1000 (264)
25.4 mm(1.0")	360	2000 (528)	360	2000 (528)	360	2000 (528)	200	1100 (291)		

*최대 속도는 증가된 배출 압력에서 감소되어 펌프의 안전한 운전을 보장합니다.



기술 사양

720RE 펌프헤드가 장착된 730 드라이브	
롤러의 펌프헤드 수	4
펌프헤드 채널 수	1
최대 유량	2000 L/h
최소 유량	0.12 L/h
최대 유량	528 USGPH
최소 유량	0.03 USGPH
주행 속도 제어 비율	3600:1
드라이브 속도	0.1 - 360 rpm
작동 온도 범위	5°C - 40 °C
작동 온도 범위	40°F - 104 °F
중량	25 kg
중량	55.1 lbs
드라이브 중량	18.5 kg
드라이브 중량	40.8 lbs
제어 유형	EtherNet/IP™, Profibus®, Profinet®, RS485, SCADA, 원격 아날로그/디지털
드라이브 제어 옵션	BpN, DuN, DuS, EnN, PnN, SN, UN, US
드라이브 표준	CE, CETLus, C-Tick, IRAM, NSF/ANSI 61(Marprene 튜빙 및 LoadSure 엘레먼트의 경우)
드라이브 침투 방지	IP66, NEMA 4X
드라이브 습도	(비응축) 31°C(88°F)까지 80 %, 40°C(104°F)에서 50%까지 선형으로 감소
드라이브 소음	1m에서 85dB(A)
최대 고도	2000 m
드라이브 전원 공급 장치	100V - 120V/200V - 240V 1ph 50/60Hz 350VA
호환 가능한 튜빙 보어 크기	9.6, 12.7, 15.9, 19, 25.4 mm
호환 가능한 튜빙 벽 두께	4.8 mm

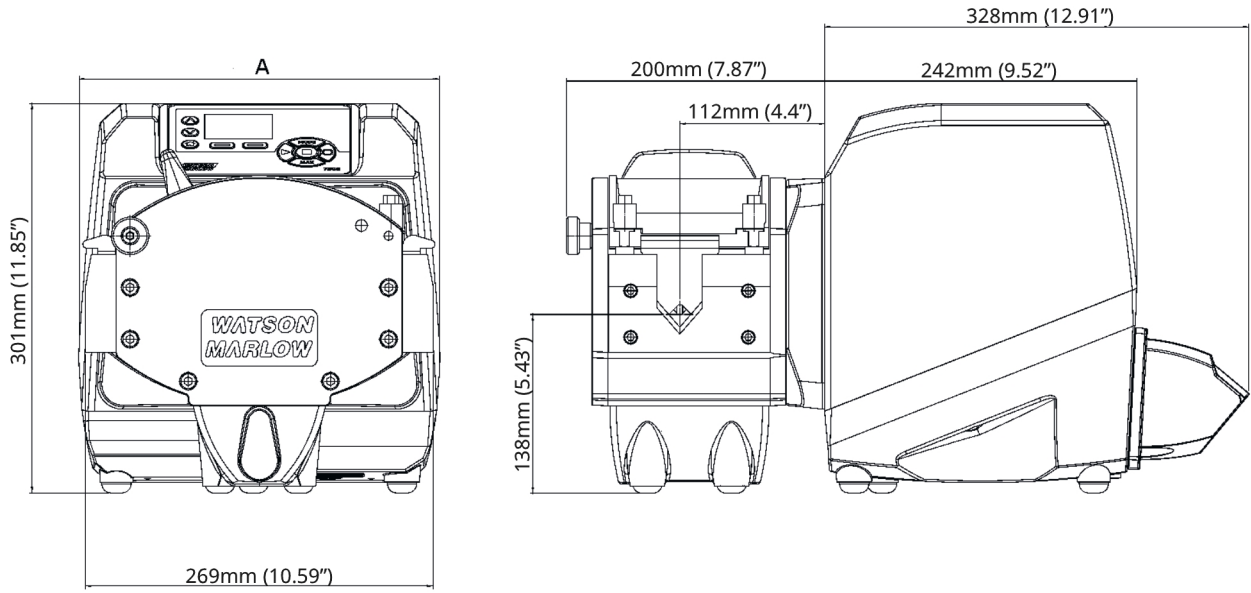
구성 재질

720RE 펌프헤드가 장착된 730 드라이브	
구동축	스테인레스강 440C
드라이브 케이스워크	압력 다이캐스트 알루미늄 LM24, 압력 다이캐스트 알루미늄 LM6
드라이브 케이스워크 코팅	Alocrom 전처리, 외부 등급 폴리에스테르 파우더 코팅
가이드 롤러 어셈블리	MoS2 충전 나일론 6(니라트론)
드라이브 키패드/HMI	폴리에스테르
펌프헤드 전면/후면 플레이트	알루미늄
구동 리어 블랭킹 플레이트	스테인레스강 316
펌프헤드 바디 어셈블리	알루미늄
펌프헤드 롤러 어셈블리	MoS2 충전 나일론 6(니라트론)
펌프헤드 로터 어셈블리	스테인레스강, 알루미늄
펌프헤드 트랙	알루미늄
스핀들	스테인레스강
스프링	스테인레스강
스위치 플레이트	ABS PA-765

나열된 정보는 전체 범위를 다룹니다.

개별 모델/구성 엘레먼트에 대한 자세한 사양은 사용 설명서를 참조하거나 WMFTS 담당자에게 문의하십시오.

720RE 펌프헤드가 장착된 730 드라이브 치수



	치수 A
720RE	314mm (12.4")

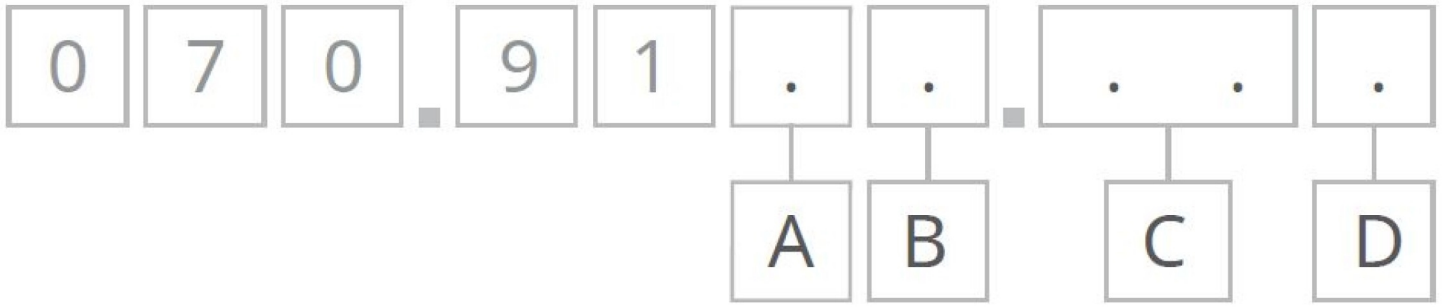
제어 옵션

펌프 드라이브 모델의 핵심								
730SN	730UN	730DuN	730BpN	730US	730DuS	730EnN	730PnN	
표준 IP66 / NEMA 4X	유니버설 IP66 / NEMA 4x	디지털 유니버설 IP66 / NEMA 4x	버스 펌프 / Profibus IP66 / NEMA 4X	유니버설 SCADA / IP66 / NEMA 4X	디지털 범용 SCADA / IP66 / NEMA 4X	EtherNet/IP / IP66 / NEMA 4X	PROFINET® / IP66 / NEMA 4X	
수동 제어								
펌프 드라이브	730SN	730UN	730DuN	730BpN	730US	730DuS	730EnN	730PnN
직관적 키패드 및 컬러 디스플레이	✓	✓	✓	✓	✓	✓	✓	✓
유량 또는 속도 디스플레이 선택	✓	✓	✓	✓	✓	✓	✓	✓
선택된 유량 단위에 대한 완벽한 교정	✓	✓	✓	✓	✓	✓	✓	✓
MemoDose 기능	✓	✓	✓		✓	✓		
자동 다시 재시작 기능	✓	✓	✓	✓	✓	✓	✓	✓
가드 스위치 탐지	✓	✓	✓	✓	✓	✓	✓	✓
누액 감지		✓	✓	✓	✓	✓	✓	✓
디스펜싱 (네트워크 제어)								
원격 제어								
펌프 드라이브	730SN	730UN	730DuN	730BpN	730US	730DuS	730EnN	730PnN
구성 가능한 시동/정지, 누출 감지기 및 압력 스위치 입력(접점 폐쇄 또는 5V TTL - 24V)		✓	✓				✓	✓
구성 가능한 시동/정지, 누출 감지기 및 압력 스위치 입력(110V 산업용 로직 사용)					✓	✓		
방향 변경 및 자동/수동 전환 입력(접점 폐쇄 또는 5V TTL 또는 24V 이용)		✓	✓					
방향 변경 및 자동/수동 전환 입력(110V 산업용 로직사용)					✓	✓		
MemoDose의 원격 작동(핸드/풋 스위치 또는 로직 입력)		✓	✓		✓	✓		
24V, 30W 릴레이를 통해 구성 가능한 디지털 상태 출력 4개		✓	✓					
110V 릴레이를 통해 구성 가능한 디지털 상태 출력 4개					✓	✓		
원격 압력/유량 센서							✓	✓
아날로그 속도 제어								
펌프 드라이브	730SN	730UN	730DuN	730BpN	730US	730DuS	730EnN	730PnN
완전하게 구성 가능한 입력; 0-10V 또는 4-20mA		✓	✓		✓	✓		

아날로그 출력; 0-10V, 4-20mA			✓	✓		✓	✓		
키패드/아날로그 입력 스케일링(다이어프램(diaphragm) 펌프 교체용)				✓			✓		
Tacho 주파수 출력(0-1,478Hz)			✓	✓					
2x 센서 입력 4-20mA 또는 0-1000Hz*								✓	✓
보안									
펌프 드라이브	730SN	730UN	730DuN	730BpN	730US	730DuS	730EnN	730PnN	
3단계 보안 PIN 잠금	✓	✓	✓	✓	✓	✓	✓	✓	✓
네트워크 통신									
펌프 드라이브	730SN	730UN	730DuN	730BpN	730US	730DuS	730EnN	730PnN	
RS485 네트워크 제어			✓			✓			
디지털 펌프 명령(Profibus / EtherNet/IP)									
펌프 드라이브	730SN	730UN	730DuN	730BpN	730US	730DuS	730EnN	730PnN	
PROFIBUS® DP V0				✓					
PROFINET® (CC-B & Netload Class III)									✓
EtherNet/IP™							✓		
통신 속도 9.6kbit/s ~ 12000kbit/s				✓					
네트워크 속도: 10/100Mbps - 전이중 작동							✓		
네트워크 속도: 100Mbps - 전이중 작동									✓
버스 속도 자동 감지				✓					
속도 설정점				✓			✓		✓
속도 피드백				✓			✓		✓
유량 교정 기능				✓			✓		✓
가동 시간				✓			✓		✓
회전 카운터				✓			✓		✓
누액 감지				✓			✓		✓
유체 저수위 경고				✓			✓		✓
진단 피드백				✓			✓		✓
유량 토탈라이저							✓		✓
센서 스케일링							✓		✓
디스펜싱 (네트워크 제어)									

*다양한 타사 압력/유량 센서를 지원함(www.wmfts.com/literature에서 호환되는 센서 목록 확인)

제품 코드



A	B	C	D
모델	유입 차단	Pumphead펌프헤드	플러그 옵션
3: S	N: IP66/ NEMA 4X	00: 720R	U: 영국 주전원 플러그
4: U	S: SCADA IP66/ NEMA 4X _o	E0: 720RE	E: EU 주전원 플러그
5: Du		X0: 720R/RX	A: 미국 주전원 플러그
6: Bp		EX: 720RE/RX	K: 호주 주전원 플러그
8: En			R: 아르헨티나 주전원 플러그
9: Pn			C: 스위스 주전원 플러그
			D: 인도/남아프리카 주전원 플러그
			B: 브라질 주전원 플러그
참고: 1. U 및 Du 모델만 해당 2. US 주전원 플러그에서만 사용 가능			

면책사항: 표시된 모든 유량은 흡입 및 공급 헤드가 없는 20°C(68°F)에서 물을 펌핑한 것입니다. 이 문서에 포함된 정보는 정확한 것으로 여겨지지만 Watson-Marlow Limited는 본 문서에 포함된 어떠한 오류에 대해서도 책임지지 않으며 사양은 예고 없이 변경될 수 있습니다. 해당 어플리케이션에서 사용하기 위한 제품 적합성을 확인하는 것은 사용자의 책임입니다. Watson-Marlow, LoadSure, Pumpsil, PureWeld XL, Bioprene, Marprene은 Watson-Marlow Limited의 등록 상표입니다. Tri-Clamp는 Alfa Laval Corporate AB의 등록 상표입니다. GORE 및 STA-PURE는 W.L. Gore and Associates의 등록상표입니다. 상표입니다. 펌프 및 튜빙 주문 시 제품 코드를 명시해 주십시오.

wmfts.com/global



06 June 2024