

# Acionamento 730 com cabeçote 720RE

bomba microprocessada série 700

## Recursos e benefícios

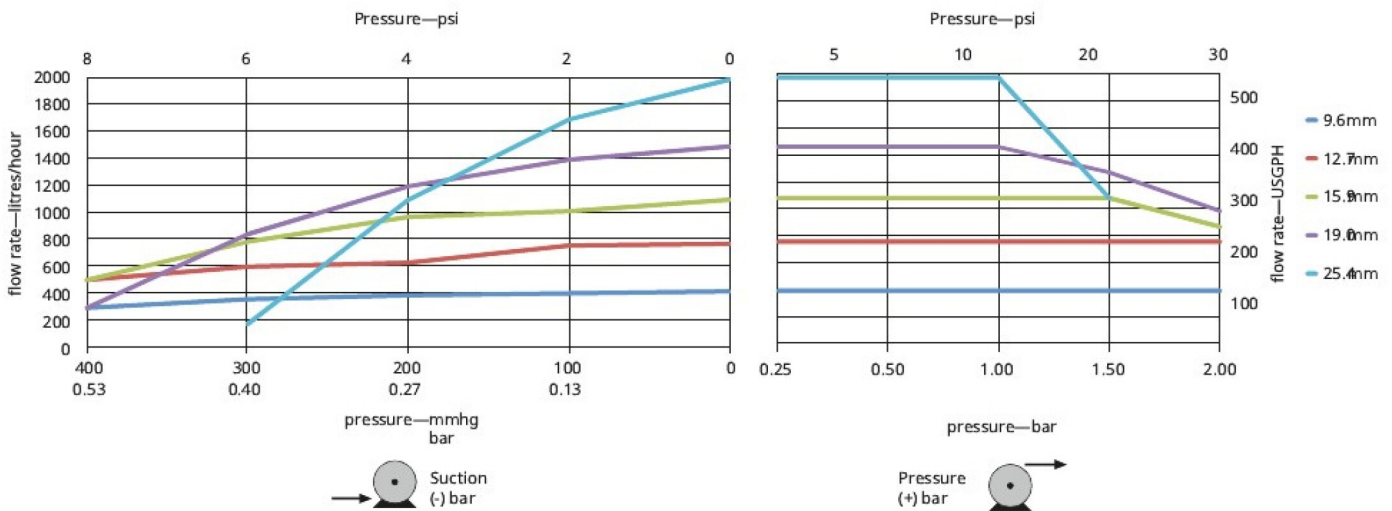
- Um ecrã a cores e estruturas de menu intuitivas dão uma indicação visual das condições com um mínimo de acionamento de teclas
- Caudais de 0,12 L/h (0,03 USGPH) a 2000 L/h (528 USGPH)
- Faixa de controlo da velocidade de 3.600:1 de 0,1 até 360 rpm em incrementos de 0,1 rpm
- Teclado com bloqueio de senha numérica de 3 níveis
- Bombas microprocessadas IP66 (NEMA 4X)
- Bi-tensão 115/230 V 50/60 Hz
- Opções de controlo remoto analógico/digital, RS485, PROFIBUS®, PROFINET®, SCADA e EtherNet/IP™



## Desempenho da Acionamento 730 com cabeçote 720RE

Cabeçote único 720RE	0,25 bar (3,6 psi)		0,5 bar (8 psi)		1 bar (15 psi)		1,5 bar (22 psi)		2 bar (30 psi)	
	Velocidade máxima (rpm)*	Caudal máx.	Velocidade máxima (rpm)*	Caudal máx.	Velocidade máxima (rpm)*	Caudal máx.	Velocidade máxima (rpm)*	Caudal máx.	Velocidade máxima (rpm)*	Caudal máx.
9,6 mm (0,4")	360	420 (111)	360	420 (111)	360	420 (111)	360	420 (111)	360	420 (111)
12,7 mm (0,5")	360	780 (206)	360	780 (206)	360	780 (206)	360	780 (206)	360	780 (206)
15,9 mm (0,6")	360	1100 (291)	360	1100 (291)	360	1100 (291)	360	1100 (291)	300	900 (238)
19,0 mm (0,7")	360	1500 (396)	360	1500 (396)	360	1500 (396)	300	1300 (343)	250	1000 (264)
25,4 mm (1,0")	360	2000 (528)	360	2000 (528)	360	2000 (528)	200	1100 (291)		

\*A velocidade máxima é reduzida com pressões de descarga aumentadas para garantir o funcionamento seguro da bomba



## Especificações técnicas

	<b>Acionamento 730 com cabeçote 720RE</b>
Número de roletes do cabeçote	4
Número de canais do cabeçote	1
Caudal máx	2000 L/h
Caudal mín.	0.12 L/h
Caudal máx	528 USGPH
Caudal mín.	0.03 USGPH
Relação de controlo da velocidade de acionamento	3600:1
Velocidade do acionamento	0.1 - 360 rpm
Faixa de temperatura de funcionamento	5 °C a 40 °C
Faixa de temperatura de funcionamento	40 °F a 104 °F
Peso	25 kg
Peso	55.1 lb
Peso do acionamento	18.5 kg
Peso do acionamento	40.8 lb
Tipos de controlos	Analógico/Digital remoto, EtherNet/ IP™, Profibus®, Profinet®, RS485, SCADA
Opções para controlo do acionamento	BpN, DuN, DuS, EnN, PnN, SN, UN, US
Normas para o acionamento	CE, cETLus, C-Tick, IRAM, NSF/ANSI 61 (para mangueira Marprene e elementos LoadSure)
Proteção de entrada do acionamento	IP66, NEMA 4X
Humidade no acionamento	(Sem condensação) 80% até 31 °C (88 °F) diminuindo linearmente para 50 % a 40 °C (104 °F)
Ruído do acionamento	85dB(A) a 1m
Altitude máx.	2000 m
Alimentação de energia ao acionamento	100 V a 120 V/200 V a 240 V monofásica 50/60 Hz 350 VA
Diâmetros interiores das mangueiras compatíveis	9.6, 12.7, 15.9, 19, 25.4 mm
Espessura de parede da mangueira compatível	4.8 mm

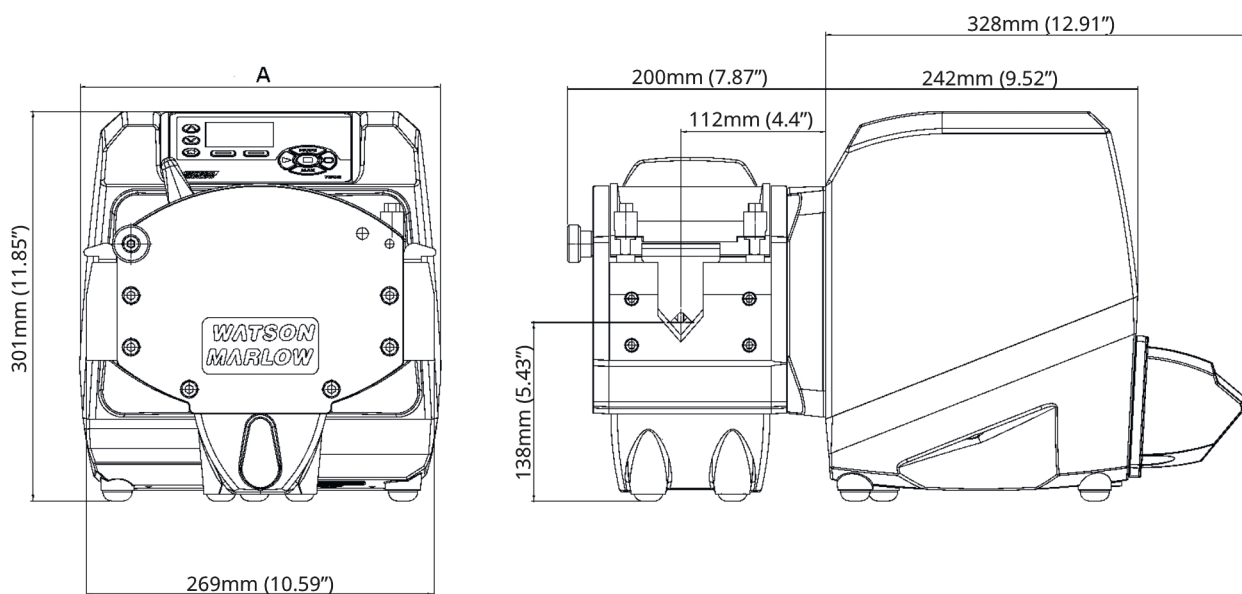
## Materiais de construção

	<b>Acionamento 730 com cabeçote 720RE</b>
Veio de acionamento	Aço inoxidável 440C
Carcaça do acionamento	Alumínio fundido sob pressão LM24, Alumínio fundido sob pressão LM6
Revestimento da caixa do acionamento	Pré-tratamento com Alocrom, Revestimento com pó de poliéster de grau para exterior
Conjunto dos roletes de guia	Nylon 6 preenchido com MoS2 (Nylatron)
Teclado de acionamento/HMI	Poliéster
Placas frontais/traseira para cabeçote	Alumínio
Placa de obturação da engrenagem traseira	Aço inoxidável 316
Conjunto do corpo do cabeçote	Alumínio
Conjunto de roletes para cabeçote	Nylon 6 preenchido com MoS2 (Nylatron)
Conjunto do rotor do cabeçote	Aço inoxidável, Alumínio
Pista para cabeçote	Alumínio
Fusos	Aço inoxidável
Molas	Aço inoxidável
Placa de comutação	ABS PA-765

As informações listadas abrangem a linha completa.

Para obter especificações detalhadas de modelos/componentes individuais, consulte o manual do utilizador ou entre em contacto com o representante da WMFTS.

## Dimensões da Acionamento 730 com cabeçote 720RE



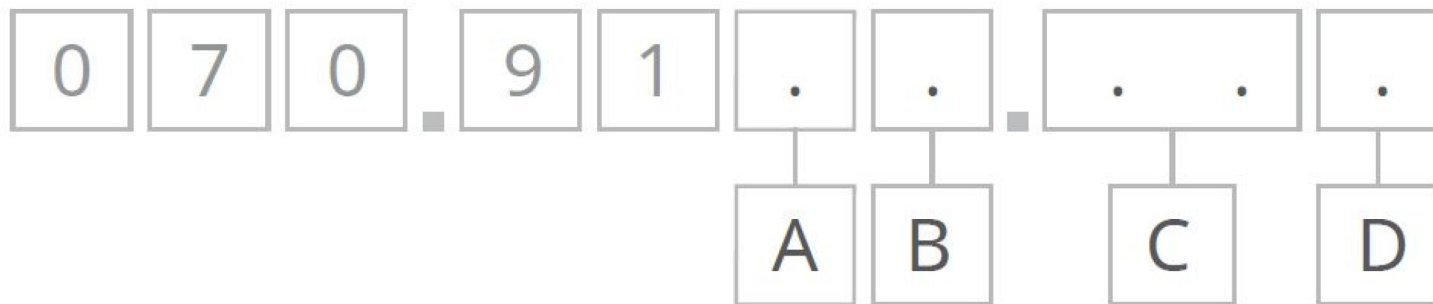
	Dimensão A
720RE	314 mm (12,4 ")

## Opções de controlo

Chave para modelos de acionamento da bomba								
730SN	730UN	730DuN	730 BpN	730US	730DuS	730EnN	730PnN	
Padrão IP66/NEMA 4X	Universal IP66/NEMA 4X	Universal digital IP66/NEMA 4X	Bomba de barramento /Profibus IP66/NEMA 4X	Universal SCADA/IP66/NEMA 4X	Universal digital SCADA / IP66 / NEMA 4X	ETHERNET/IP/IP66/NEMA 4X	PROFINET® / IP66 /NEMA 4X	
Controlo manual								
Acionamentos de bomba	730SN	730UN	730DuN	730 BpN	730US	730DuS	730EnN	730PnN
Teclado intuitivo e ecrã a cores	✓	✓	✓	✓	✓	✓	✓	✓
Opção de apresentação do caudal ou da velocidade	✓	✓	✓	✓	✓	✓	✓	✓
Calibração completa com escolha das unidades de caudal	✓	✓	✓	✓	✓	✓	✓	✓
Função MemoDose	✓	✓	✓		✓	✓		
Recurso de reinício automático	✓	✓	✓	✓	✓	✓	✓	✓
Deteção do interruptor de protecção	✓	✓	✓	✓	✓	✓	✓	✓
Deteção de fugas		✓	✓	✓	✓	✓	✓	✓
Enchimento (Controlo por rede)								
Controlo remoto								
Acionamentos de bomba	730SN	730UN	730DuN	730 BpN	730US	730DuS	730EnN	730PnN
Entrada de arranque/paragem configurável, detetor de fugas e pressostato (via fechamento de contacto ou 5V TTL a 24V)		✓	✓				✓	✓
Entrada de arranque/paragem configurável, detetor de fugas e pressostato (via lógica industrial de 110V)					✓	✓		
Entrada de mudança de sentido e alternância entre automático/manual (por fecho de contacto ou TTL de 5 V a 24 V)		✓	✓					
Entrada de mudança de sentido e alternância entre automático/manual (via lógica industrial de 110V)					✓	✓		
Operação remota do MemoDose (interruptor de pedal/manual ou entrada lógica)		✓	✓		✓	✓		
Quatro saídas de status digital configuráveis por relés de 24V, 30W		✓	✓					
Quatro saídas de status digital configuráveis por relés de 110V					✓	✓		
Sensores remotos de pressão/caudal							✓	✓
Controlo analógico da velocidade								
Acionamentos de bomba	730SN	730UN	730DuN	730 BpN	730US	730DuS	730EnN	730PnN
Entradas totalmente configuráveis; 0-10V ou 4-20mA		✓	✓		✓	✓		
Saídas analógicas; 0-10V, 4-20mA		✓	✓		✓	✓		
Escalonamento de entrada analógica/por teclado (substituição de bombas de diafragma)			✓			✓		
Saída de frequência do tacómetro; 0-1478Hz		✓	✓					
2x entradas de sensor 4-20 mA ou 0-1000 Hz*							✓	✓
Segurança								
Acionamentos de bomba	730SN	730UN	730DuN	730 BpN	730US	730DuS	730EnN	730PnN
Bloqueio por PIN com 3 níveis de segurança	✓	✓	✓	✓	✓	✓	✓	✓
Comunicação de rede								
Acionamentos de bomba	730SN	730UN	730DuN	730 BpN	730US	730DuS	730EnN	730PnN
Controlo por rede RS485			✓			✓		
Comandos digitais da bomba(Profibus / EtherNet/IP)								
Acionamentos de bomba	730SN	730UN	730DuN	730 BpN	730US	730DuS	730EnN	730PnN
PROFIBUS® DP V0				✓				
PROFINET® (CC-B & Netload Classe III)								✓
EtherNet/ IP™							✓	
Velocidades de comunicação de 9,6 kbits/s até 12000 kbits/s				✓				
Velocidade da rede: 10/100Mbps - operação Full Duplex							✓	
Velocidade da rede: 100Mbps - operação Full Duplex								✓
Deteção automática da velocidade do barramento				✓				
Ponto de ajuste da velocidade				✓			✓	✓
Resposta de velocidade				✓			✓	✓
Função de calibração do caudal				✓			✓	✓
Horas de operação				✓			✓	✓
Conta-giros				✓			✓	✓
Deteção de fugas				✓			✓	✓
Alarme de nível de fluido baixo				✓			✓	✓
Resposta de diagnóstico				✓			✓	✓
Vazões totais							✓	✓
Escalas de sensores							✓	✓
Distribuição (controlo por rede)								

\*Faixa suportada de sensores de pressão/fluxo de terceiros - consulte a lista de sensores compatíveis em [www.wmfts.com/literature](http://www.wmfts.com/literature)

## Códigos dos produtos



A	B	C	D
Modelo	Proteção de entrada	Cabeçote	Opções de plugue
3: S	N: IP66/ NEMA 4X	00: 720R	U: Plugue de rede padrão Reino Unido
4: U	S: SCADA IP66/ NEMA 4X <sup>1,2</sup>	E0: 720RE	E: Plugue de rede padrão UE
5: Du		X0: 720R/RX	A: Plugue de rede padrão EUA
6: Bp		EX: 720RE/RX	K: Plugue de rede padrão Austrália
8: En			R: Plugue de rede padrão Argentina
9: Pn			C: Plugue de rede padrão Suíça
			D: Plugue de energia padrão Índia/África do Sul
			B: Plugue de rede padrão Brasil
<b>Observações:</b> 1. Apenas modelos U e Du 2. Disponível apenas com plugue de rede padrão dos EUA			

Isenção de responsabilidade: Todos os caudais mostrados foram obtidos bombeando água a 20 °C (68 °F) com sucção e alturas manométricas de descarga zero. As informações contidas neste documento são consideradas corretas, porém a Watson-Marlow Limited não se responsabiliza por nenhum erro que este documento possa conter e reserva-se o direito de alterar as especificações sem aviso prévio. É responsabilidade do utilizador garantir que o produto seja o adequado para a sua aplicação. Watson-Marlow, LoadSure, Pumpsil, PureWeld XL, Bioprene, Marprene são marcas comerciais registradas da Watson-Marlow Limited. Tri-Clamp é uma marca registrada da Alfa Laval Corporate AB. GORE e STA-PURE são marcas comerciais registradas da W.L. Gore and Associates. Indique sempre o código do produto ao encomendar bombas e mangueiras.

[wmfts.com/global](https://wmfts.com/global)



06 June 2024