

# Acionamento 730 com cabeçote 720RE/REX

bomba microprocessada série 700

## Recursos e benefícios

- Um ecrã a cores e estruturas de menu intuitivas dão uma indicação visual das condições com um mínimo de acionamento de teclas
- Caudais de 0,12 L/h (0,03 USGPH) a 3300 L/h (872 USGPH)
- Faixa de controlo da velocidade de 3.600:1 de 0,1 até 360 rpm em incrementos de 0,1 rpm
- Teclado com bloqueio de senha numérica de 3 níveis
- Bombas microprocessadas IP66 (NEMA 4X)
- Bi-tensão 115/230 V 50/60 Hz
- Opções de controlo remoto analógico/digital, RS485, PROFIBUS®, PROFINET®, SCADA e EtherNet/IP™

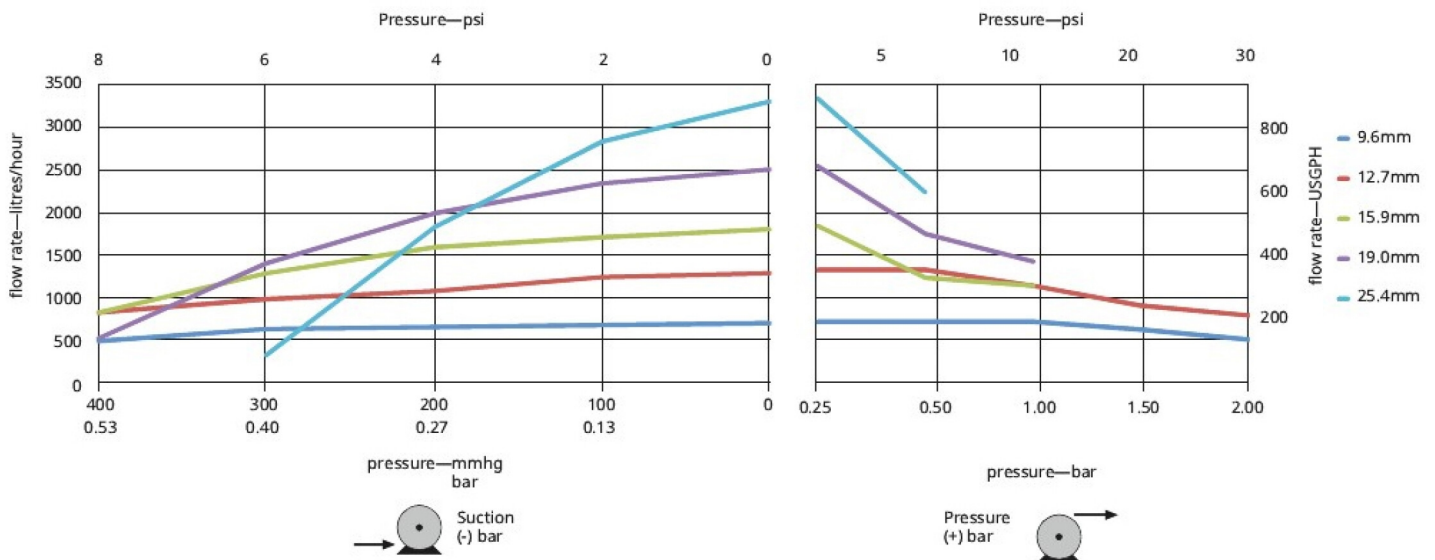


## Desempenho da Acionamento 730 com cabeçote 720RE/REX

Cabeçotes de extensão de quatro roletas 720REX para elementos LoadSure — Diâmetro interno da mangueira e caudais — L/h (USGPH)

Cabeçotes duplos 720RE/REX	0,25 bar (3,6 psi)		0,5 bar (8 psi)		1 bar (15 psi)		1,5 bar (22 psi)		2 bar (30 psi)	
	Velocidade máxima (rpm)*	Caudal máx.	Velocidade máxima (rpm)*	Caudal máx.	Velocidade máxima (rpm)*	Caudal máx.	Velocidade máxima (rpm)*	Caudal máx.	Velocidade máxima (rpm)*	Caudal máx.
9,6 mm (0,4")	300*	700 (185)	300*	700 (185)	300*	700 (185)	250	590 (156)	200	470 (124)
12,7 mm (0,5")	300*	1300 (343)	300*	1300 (343)	250	1100 (291)	200	870 (230)	175	760 (201)
15,9 mm (0,6")	300*	1800 (476)	200	1200 (317)	175	1100 (291)				
19,0 mm (0,7")	300*	2500 (660)	200	1700 (449)	160	1390 (367)				
25,4 mm (1,0")	300*	3300 (872)	200	2200 (581)						

\*A velocidade máxima é reduzida com pressões de descarga aumentadas para garantir o funcionamento seguro da bomba



## Especificações técnicas

	<b>Acionamento 730 com cabeçote 720RE/REX</b>
Número de roletes do cabeçote	4
Número de canais do cabeçote	1
Caudal máx	3300 L/h
Caudal mín.	0.12 L/h
Caudal máx	872 USGPH
Caudal mín.	0.03 USGPH
Relação de controlo da velocidade de acionamento	3600:1
Velocidade do acionamento	0.1 - 360 rpm
Faixa de temperatura de funcionamento	5 °C a 40 °C
Faixa de temperatura de funcionamento	40 °F a 104 °F
Peso	31.5 kg
Peso	69.4 lb
Peso do acionamento	18.5 kg
Peso do acionamento	40.8 lb
Tipos de controlos	Analógico/Digital remoto, EtherNet/ IP™, Profibus®, Profinet®, RS485, SCADA
Opções para controlo do acionamento	DuN, DuS, EnN, PnN, SN, UN, US
Normas para o acionamento	CE, cETLus, C-Tick, IRAM, NSF/ANSI 61 (para mangueira Marprene e elementos LoadSure)
Proteção de entrada do acionamento	IP66, NEMA 4X
Humidade no acionamento	(Sem condensação) 80% até 31 °C (88 °F) diminuindo linearmente para 50 % a 40 °C (104 °F)
Ruído do acionamento	85dB(A) a 1m
Altitude máx.	2000 m
Alimentação de energia ao acionamento	100 V a 120 V/200 V a 240 V monofásica 50/60 Hz 350 VA
Diâmetros interiores das mangueiras compatíveis	9.6, 12.7, 15.9, 19, 25.4 mm
Espessura de parede da mangueira compatível	4.8 mm

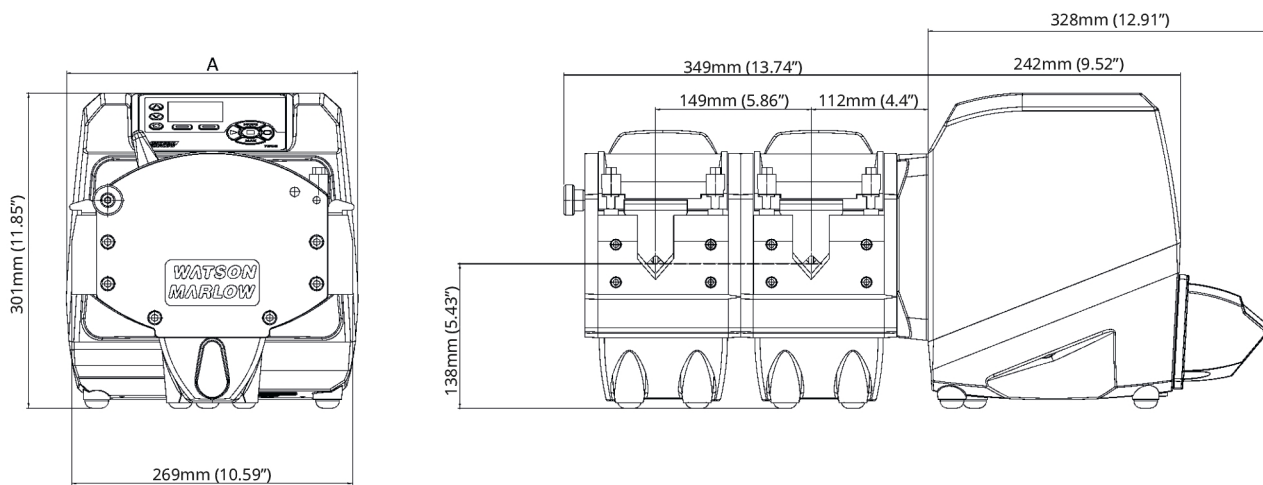
## Materiais de construção

	<b>Acionamento 730 com cabeçote 720RE/REX</b>
Veio de acionamento	Aço inoxidável 440C
Carcaça do acionamento	Alumínio fundido sob pressão LM24, Alumínio fundido sob pressão LM6
Revestimento da caixa do acionamento	Pré-tratamento com Alocrom, Revestimento com pó de poliéster de grau para exterior
Conjunto dos roletes de guia	Nylon 6 preenchido com MoS2 (Nylatron)
Teclado de acionamento/HMI	Poliéster
Placas frontais/traseira para cabeçote	Alumínio
Placa de obturação da engrenagem traseira	Aço inoxidável 316
Conjunto do corpo do cabeçote	Alumínio
Conjunto de roletes para cabeçote	Nylon 6 preenchido com MoS2 (Nylatron)
Conjunto do rotor do cabeçote	Aço inoxidável, Alumínio
Pista para cabeçote	Alumínio
Fusos	Aço inoxidável
Molas	Aço inoxidável
Placa de comutação	ABS PA-765

As informações listadas abrangem a linha completa.

Para obter especificações detalhadas de modelos/componentes individuais, consulte o manual do utilizador ou entre em contacto com o representante da WMFTS.

## Dimensões da Acionamento 730 com cabeçote 720RE/REX



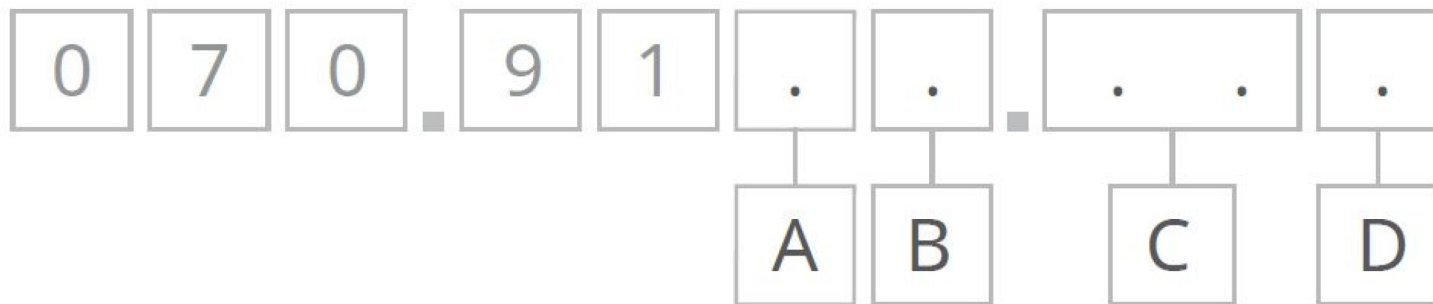
	<b>Dimensão A</b>
720REX	314 mm (12,4 ")

## Opções de controlo

Chave para modelos de acionamento da bomba								
730SN	730UN	730DuN	730 BpN	730US	730DuS	730EnN	730PnN	
Padrão IP66/NEMA 4X	Universal IP66/NEMA 4X	Universal digital IP66/NEMA 4X	Bomba de barramento /Profibus IP66/NEMA 4X	Universal SCADA/IP66/NEMA 4X	Universal digital SCADA / IP66 / NEMA 4X	ETHERNET/IP/IP66/NEMA 4X	PROFINET® / IP66 /NEMA 4X	
Controlo manual								
Acionamentos de bomba	730SN	730UN	730DuN	730 BpN	730US	730DuS	730EnN	730PnN
Teclado intuitivo e ecrã a cores	✓	✓	✓	✓	✓	✓	✓	✓
Opção de apresentação do caudal ou da velocidade	✓	✓	✓	✓	✓	✓	✓	✓
Calibração completa com escolha das unidades de caudal	✓	✓	✓	✓	✓	✓	✓	✓
Função MemoDose	✓	✓	✓		✓	✓		
Recurso de reinício automático	✓	✓	✓	✓	✓	✓	✓	✓
Deteção do interruptor de protecção	✓	✓	✓	✓	✓	✓	✓	✓
Deteção de fugas		✓	✓	✓	✓	✓	✓	✓
Enchimento (Controlo por rede)								
Controlo remoto								
Acionamentos de bomba	730SN	730UN	730DuN	730 BpN	730US	730DuS	730EnN	730PnN
Entrada de arranque/paragem configurável, detetor de fugas e pressostato (via fechamento de contacto ou 5V TTL a 24V)		✓	✓				✓	✓
Entrada de arranque/paragem configurável, detetor de fugas e pressostato (via lógica industrial de 110V)						✓	✓	
Entrada de mudança de sentido e alternância entre automático/manual (por fecho de contacto ou TTL de 5 V a 24 V)		✓	✓					
Entrada de mudança de sentido e alternância entre automático/manual (via lógica industrial de 110V)						✓	✓	
Operação remota do MemoDose (interruptor de pedal/manual ou entrada lógica)		✓	✓			✓	✓	
Quatro saídas de status digital configuráveis por relés de 24V, 30W		✓	✓					
Quatro saídas de status digital configuráveis por relés de 110V						✓	✓	
Sensores remotos de pressão/caudal							✓	✓
Controlo analógico da velocidade								
Acionamentos de bomba	730SN	730UN	730DuN	730 BpN	730US	730DuS	730EnN	730PnN
Entradas totalmente configuráveis; 0-10V ou 4-20mA		✓	✓		✓	✓		
Saídas analógicas; 0-10V, 4-20mA		✓	✓		✓	✓		
Escalonamento de entrada analógica/por teclado (substituição de bombas de diafragma)			✓			✓		
Saída de frequência do tacómetro; 0-1478Hz		✓	✓					
2x entradas de sensor 4-20 mA ou 0-1000 Hz*							✓	✓
Segurança								
Acionamentos de bomba	730SN	730UN	730DuN	730 BpN	730US	730DuS	730EnN	730PnN
Bloqueio por PIN com 3 níveis de segurança	✓	✓	✓	✓	✓	✓	✓	✓
Comunicação de rede								
Acionamentos de bomba	730SN	730UN	730DuN	730 BpN	730US	730DuS	730EnN	730PnN
Controlo por rede RS485			✓			✓		
Comandos digitais da bomba(Profibus / EtherNet/IP)								
Acionamentos de bomba	730SN	730UN	730DuN	730 BpN	730US	730DuS	730EnN	730PnN
PROFIBUS® DP V0				✓				
PROFINET® (CC-B & Netload Classe III)								✓
EtherNet/ IP™							✓	
Velocidades de comunicação de 9,6 kbits/s até 12000 kbits/s				✓				
Velocidade da rede: 10/100Mbps - operação Full Duplex							✓	
Velocidade da rede: 100Mbps - operação Full Duplex								✓
Deteção automática da velocidade do barramento				✓				
Ponto de ajuste da velocidade				✓			✓	✓
Resposta de velocidade				✓			✓	✓
Função de calibração do caudal				✓			✓	✓
Horas de operação				✓			✓	✓
Conta-giros				✓			✓	✓
Deteção de fugas				✓			✓	✓
Alarme de nível de fluido baixo				✓			✓	✓
Resposta de diagnóstico				✓			✓	✓
Vazões totais							✓	✓
Escalas de sensores							✓	✓
Distribuição (controlo por rede)								

\*Faixa suportada de sensores de pressão/fluxo de terceiros - consulte a lista de sensores compatíveis em [www.wmfts.com/literature](http://www.wmfts.com/literature)

## Códigos dos produtos



A	B	C	D
Modelo	Proteção de entrada	Cabeçote	Opções de plugue
3: S	N: IP66/ NEMA 4X	00: 720R	U: Plugue de rede padrão Reino Unido
4: U	S: SCADA IP66/ NEMA 4X <sup>1,2</sup>	E0: 720RE	E: Plugue de rede padrão UE
5: Du		X0: 720R/RX	A: Plugue de rede padrão EUA
6: Bp		EX: 720RE/RX	K: Plugue de rede padrão Austrália
8: En			R: Plugue de rede padrão Argentina
9: Pn			C: Plugue de rede padrão Suíça
			D: Plugue de energia padrão Índia/África do Sul
			B: Plugue de rede padrão Brasil
<b>Observações:</b> 1. Apenas modelos U e Du 2. Disponível apenas com plugue de rede padrão dos EUA			

Isenção de responsabilidade: Todos os caudais mostrados foram obtidos bombeando água a 20 °C (68 °F) com sucção e alturas manométricas de descarga zero. As informações contidas neste documento são consideradas corretas, porém a Watson-Marlow Limited não se responsabiliza por nenhum erro que este documento possa conter e reserva-se o direito de alterar as especificações sem aviso prévio. É responsabilidade do utilizador garantir que o produto seja o adequado para a sua aplicação. Watson-Marlow, LoadSure, Pumpsil, PureWeld XL, Bioprene, Marprene são marcas comerciais registradas da Watson-Marlow Limited. Tri-Clamp é uma marca registrada da Alfa Laval Corporate AB. GORE e STA-PURE são marcas comerciais registradas da W.L. Gore and Associates. Indique sempre o código do produto ao encomendar bombas e mangueiras.

[wmfts.com/global](https://wmfts.com/global)



06 June 2024