

# 730 U/UN Manuale di installazione, funzionamento e manutenzione

## Sommario

---

<b>1 Dichiarazione di conformità</b> .....	<b>5</b>
<b>2 Dichiarazione di incorporazione</b> .....	<b>6</b>
<b>3 Apertura dell'imballaggio della pompa</b> .....	<b>7</b>
3.1 Estrazione della pompa dall'imballaggio .....	7
3.2 Smaltimento dell'imballo .....	7
3.3 Ispezione .....	7
3.4 Componenti forniti .....	7
3.5 Stoccaggio .....	7
<b>4 Informazioni per la restituzione delle pompe</b> .....	<b>8</b>
<b>5 Pompe peristaltiche - panoramica</b> .....	<b>8</b>
<b>6 Garanzia</b> .....	<b>10</b>
<b>7 Note sulla sicurezza</b> .....	<b>12</b>
<b>8 Specifiche della pompa</b> .....	<b>16</b>
8.1 Valori delle specifiche .....	16
8.2 Pesi .....	16
8.3 Opzioni testa .....	17
<b>9 Procedura di montaggio corretta</b> .....	<b>18</b>
9.1 Consigli generali .....	18
9.2 Cosa fare e cosa non fare .....	19
<b>10 Funzionamento della pompa</b> .....	<b>20</b>
10.1 Disposizione tastiera e ID tasti .....	20
10.2 Avvio e arresto .....	21
10.3 Uso dei tasti Su e Giù .....	21
10.4 Velocità massima .....	21
10.5 Cambia senso di rotazione .....	21
<b>11 Collegamento all'alimentazione elettrica</b> .....	<b>22</b>
11.1 Codifica a colori dei conduttori .....	23

11.2 Collegamento del modulo NEMA US .....	23
11.3 Schermatura dei cavi di comando sul modulo NEMA .....	24
<b>12 Lista di controllo all'avviamento .....</b>	<b>25</b>
<b>13 Cablaggio .....</b>	<b>26</b>
13.1 Connettore a D superiore .....	26
13.2 Connettore a D inferiore .....	26
13.3 Standard - D a 25 vie: input e output .....	27
13.4 D standard a 25 vie: limiti di alimentazione .....	34
13.5 Moduli N standard e SCADA .....	34
13.6 Modulo N standard .....	35
13.7 Modulo SCADA N .....	40
<b>14 Accensione della pompa per la prima volta .....</b>	<b>52</b>
14.1 Selezione della lingua di visualizzazione .....	52
14.2 Valori predefiniti al primo avvio .....	54
<b>15 Accensioni della pompa successive alla prima .....</b>	<b>56</b>
<b>16 Menu MODALITÀ .....</b>	<b>57</b>
<b>17 Manuale .....</b>	<b>58</b>
17.1 START .....	58
17.2 STOP .....	59
17.3 AUMENTO E DIMINUIZIONE DELLA PORTATA .....	59
17.4 FUNZIONE MAX 100% (solo modalità manuale) .....	60
<b>18 Taratura della portata .....</b>	<b>61</b>
18.1 Impostazione della taratura della portata .....	61
<b>19 Modalità analogica .....</b>	<b>64</b>
19.1 Taratura analogica .....	65
19.2 Tarare Input 1 .....	66
19.3 Impostazione del segnale alto .....	67
19.4 Impostazione taratura portate elevate .....	68
19.5 Impostazione del segnale basso .....	69
19.6 Impostazione taratura portate basse .....	70
<b>20 Modalità MemoDose .....</b>	<b>72</b>
20.1 Per configurare MemoDose .....	72
20.2 Impostazione della portata .....	72

---

20.3 Riprendere le dosi interrotte .....	73
20.4 Dose di riferimento .....	74
20.5 Dosaggio manuale .....	77
<b>21 Menu principale .....</b>	<b>79</b>
21.1 Impostazioni di sicurezza .....	81
21.2 Impostazioni generali .....	92
21.3 Impostazioni di comando .....	104
21.4 Configurazione output .....	105
21.5 Configurazione input .....	108
<b>22 Aiuto .....</b>	<b>112</b>
22.1 Aiuto .....	112
<b>23 Risoluzione dei problemi .....</b>	<b>113</b>
23.1 Rilevamento perdita .....	114
23.2 Codici di errore .....	114
23.3 Assistenza tecnica .....	115
<b>24 Manutenzione dell'unità di azionamento .....</b>	<b>116</b>
<b>25 Ricambi per l'unità di azionamento .....</b>	<b>117</b>
<b>26 Sostituzione della testa .....</b>	<b>118</b>
26.1 Sostituzione della testa .....	118
<b>27 Sostituzione del tubo .....</b>	<b>120</b>
27.1 Tubi continui .....	120
27.2 Elementi tubo .....	120
<b>28 Informazioni per l'ordine .....</b>	<b>122</b>
28.1 Codici per i ricambi della pompa .....	122
28.2 Codici tubi ed elementi .....	123
28.3 Ricambi per testa .....	125
<b>29 Dati di rendimento .....</b>	<b>129</b>
29.1 Dati di rendimento 720R, 720RE, 720R/RX e 720RE/REX .....	129
<b>30 Marchi registrati .....</b>	<b>132</b>
<b>31 Dichiarazioni di non responsabilità .....</b>	<b>133</b>
<b>32 Documenti pubblicati .....</b>	<b>134</b>

## Istruzioni originali

Le istruzioni originali per il presente manuale sono state scritte in inglese. Le versioni nelle altre lingue del presente manuale sono una traduzione delle istruzioni originali

# 1 Dichiarazione di conformità



Watson-Marlow Limited  
Falmouth  
Cornwall  
TR11 4RU  
England

## EC Declaration of Conformity

- 530 Cased pumps (Models: S, SN, U, UN, Du, DuN, Bp, BpN, En, EnN)  
630 Cased pumps (Models: S, SN, U, UN, Du, DuN, Bp, BpN, En, EnN)  
730 Cased pumps (Models: SN, UN, DuN, BpN, En, EnN)
- Manufacturer:  
Watson Marlow Ltd  
Bickland Water Road  
Falmouth  
TR11 4RU  
UK
- This declaration of conformity is issued under the sole responsibility of the manufacturer
- All models and versions of the 530, 630 and 730 series of cased peristaltic pump with all approved pump heads, tubing and accessories.
- The object of the declaration described above is in conformity with the relevant Union harmonisation legislation:  
Machinery Directive 2006/42/EC  
EMC Directive 2014/30/EC  
ROHS Directive 2015/863
- Harmonised standards used:  
BS EN61010-1:2010 third edition Safety requirements for electrical equipment for measurement, control, and laboratory use Part 1: General requirements  
EN61326-1:2013 Electrical equipment for measurement, control and laboratory use – EMC requirements Part 1: General requirements  
BS EN 60529:1992+A2:2013 Degrees of protection provided by enclosures (IP code)
- Intertek Testing and Certification Ltd, No: 3272281, performed compliance testing to BS EN 61010-1:2010, IEC 61010-1:2010, UL 61010-1:2010 and CAN/CSA C22.2 Bo 61010-1:2010 and issued certification of compliance to these standards.

Signed for and behalf of:  
Watson Marlow Ltd  
Falmouth, November 2019

Simon Nicholson, Managing Director, Watson-Marlow Limited

## 2 Dichiarazione di incorporazione



Watson-Marlow Ltd  
Falmouth  
Cornwall  
TR11 4RU  
England

### Declaration of Incorporation

In accordance with the Machinery Directive 2006/42/EC that if this unit is to be installed into a machine or is to be assembled with other machines for installations, it shall not be put into service until the relevant machinery has been declared in conformity.

We hereby declare that:

Peristaltic Pump

Series: 530, 630 and 730 cased pumps

the following harmonised standards have been applied and fulfilled for health and safety requirements:

Safety of Machinery – EN ISO 12100

Safety of Machinery – Electrical Equipment of Machines BS EN 60204-1

Quality Management System – ISO 9001

and the technical documentation is compiled in accordance with Annex VII(B) of the Directive.

We undertake to transmit, in response to a reasoned request by the appropriate national authorities, relevant information on the partly completed machinery identified above. The method of transmission shall be by mail or email.

The pump head is incomplete and must not be put into service until the machinery into which it is to be incorporated has been declared in conformity with the provisions of the Directive.

Person authorised to compile the technical documents:

Nancy Ashburn, Head of Design & Engineering, Watson-Marlow Ltd

Place and date of declaration: Watson-Marlow Ltd, 20.04.2020

Responsible person:

Simon Nicholson, Managing Director, Watson-Marlow Ltd

## 3 Apertura dell'imballaggio della pompa

### 3.1 Estrazione della pompa dall'imballaggio

Disimballare con cura tutte le parti, conservando l'imballaggio fino a quando non si è sicuri che tutti i componenti siano presenti e in buone condizioni. Confrontare quanto ricevuto con l'elenco dei componenti fornito di seguito.

### 3.2 Smaltimento dell'imballo

Smaltire i materiali d'imballaggio in modo sicuro e in conformità alle norme locali. Lo scatolone esterno è realizzato in cartone ondulato e può essere riciclato.

### 3.3 Ispezione

Controllare che tutti i componenti siano presenti. Ispezionare i componenti per verificare che non siano stati danneggiati durante il trasporto. In caso di componenti mancanti o danneggiati, rivolgersi immediatamente al proprio distributore.

### 3.4 Componenti forniti

#### Componenti 730

- Unità di azionamento pompa 730, dotata di testa 720R o di altro tipo se specificata come pompa
- Il cavo di alimentazione designato (collegato all'unità di azionamento pompa)
- Un modulo 730N che fornisce la protezione dell'ingresso della pompa in base a IP66, NEMA 4X.
- **Nota:** il modulo viene applicato alla pompa per lo spostamento, ma deve essere smontato per consentire il cablaggio, la selezione della tensione e l'ispezione dei fusibili, quindi rimontato prima di mettere in funzione la pompa.
- Libretto di informazioni sulla sicurezza del prodotto che incorpora il manuale di riferimento rapido

### 3.5 Stoccaggio

Questo prodotto ha una durata a magazzino prolungata. Tuttavia, una volta uscito dal magazzino, il prodotto deve essere controllato per assicurarsi che tutte le parti funzionino correttamente. Seguire le istruzioni di stoccaggio riportate e controllare le date di scadenza dei tubi.

## 4 Informazioni per la restituzione delle pompe

I prodotti devono essere accuratamente puliti/decontaminati prima della restituzione. La dichiarazione attestante la pulizia e la decontaminazione deve essere compilata e inviata prima della spedizione degli articoli.

Il cliente è tenuto a compilare e restituire una dichiarazione di decontaminazione attestante tutti i fluidi con cui l'apparecchiatura è entrata in contatto prima della restituzione.

Al ricevimento della dichiarazione, emetteremo un Numero di autorizzazione alla restituzione. Ci riserviamo il diritto di mettere in quarantena o di rifiutare qualsiasi apparecchiatura priva di Numero di autorizzazione alla restituzione.

Compilare un certificato di decontaminazione separato per ciascun prodotto, indicando con esattezza il luogo in cui si desidera che venga restituita la merce. In caso di domande, contattateci per ricevere assistenza.

## 5 Pompe peristaltiche – panoramica

Le pompe peristaltiche costituiscono il tipo di pompa più semplice possibile, non presentando valvole, tenute o guarnizioni che possano intasarsi o corrodarsi. Il fluido entra in contatto solo con l'interno del tubo, eliminando quindi la possibilità che la pompa contami il fluido o che il fluido contami la pompa. Le pompe peristaltiche possono funzionare a secco senza alcun rischio.

### Funzionamento

Un tubo comprimibile viene schiacciato tra un rullo e il corpo della testa lungo un arco di cerchio, creando un'occlusione nel punto di contatto. Man mano che il rullo avanza lungo il tubo, avanza anche l'occlusione. Dopo che il rullo è passato, il tubo riprende la forma originale, creando un vuoto parziale che viene riempito dal fluido aspirato dal tubo di ingresso.

Prima che il rullo raggiunga la fine del corpo della testa, un secondo rullo comprime il tubo all'inizio del corpo, isolando un volume di fluido tra i punti di compressione. Mentre il primo rullo lascia il corpo della testa, il secondo continua ad avanzare, espellendo il volume di fluido attraverso il tubo di uscita della pompa. Contemporaneamente, viene creato un nuovo vuoto parziale dietro il secondo rullo nel quale viene aspirato altro fluido dal tubo di ingresso.

Non si ha né riflesso né effetto sifone e la pompa sigilla con efficacia il tubo quando è inattiva. Non sono necessarie valvole.

Questo principio può essere dimostrato schiacciando un tubo morbido tra il pollice e l'indice e facendolo scorrere: il fluido viene espulso da un'estremità del tubo mentre ne viene aspirato altro dall'altra estremità.

Il tratto digerente degli animali funziona in modo analogo.

### Applicazioni idonee

Le pompe peristaltiche sono ideali per la maggior parte dei fluidi, tra cui quelli viscosi, aggressivi, corrosivi e abrasivi, sensibili alle sollecitazioni e contenenti solidi in sospensione. Sono particolarmente utili per operazioni di pompaggio in cui l'igiene è importante.



Le pompe peristaltiche funzionano sul principio dell'autoadescamento volumetrico. Sono particolarmente indicate per applicazioni di misurazione, dosaggio ed erogazione. Le pompe sono caratterizzate da facilità di installazione, semplicità di utilizzo e bassi costi di manutenzione.

## 6 Garanzia

Watson-Marlow Ltd ("Watson-Marlow") garantisce, per cinque anni dalla data di spedizione, che i materiali e la lavorazione di questo prodotto non presentino difetti in normali condizioni d'uso.

In caso di reclamo in garanzia in seguito all'acquisto di qualsiasi prodotto Watson-Marlow, è responsabilità della stessa Watson-Marlow offrire a titolo di provvedimento esclusivo a favore del cliente le seguenti opzioni, a discrezione di Watson-Marlow: riparazione, sostituzione o risarcimento, ove del caso.

Se non diversamente concordato per iscritto, la precedente garanzia è limitata al paese in cui viene venduto il prodotto.

Nessun dipendente, agente o rappresentante di Watson-Marlow ha l'autorità di vincolare Watson-Marlow a qualsiasi garanzia che non sia quella precedentemente indicata, a meno che ciò non venga concordato per iscritto e firmato da un direttore di Watson-Marlow. Watson-Marlow non garantisce che i propri prodotti siano adatti ad uno scopo particolare.

In nessun caso:

- i. il costo della soluzione scelta dal cliente può superare il prezzo d'acquisto del prodotto;
- ii. Watson-Marlow può essere ritenuta responsabile per danni speciali, indiretti, accidentali, conseguenti o esemplari, comunque si verifichino, anche se a Watson-Marlow è stata segnalata la possibilità che si verifichino tali danni.

Watson-Marlow non verrà ritenuta responsabile per perdite, danni o spese direttamente o indirettamente legate a o derivate dall'uso dei propri prodotti, compresi danni o infortuni causati ad altri prodotti, macchinari, edifici o proprietà. Watson-Marlow non verrà ritenuta responsabile per danni conseguenti, compresi, senza limitazione, lucro cessante, perdita di tempo, disagio, perdita di prodotto pompato e perdita di produzione.

Questa garanzia non obbliga Watson-Marlow a farsi carico dei costi di rimozione, installazione, trasporto o altri costi che possono presentarsi in relazione a una richiesta di indennizzo in garanzia.

Watson-Marlow non è responsabile per eventuali danni di spedizione a cui sono soggetti i beni che vengono restituiti.

### Condizioni

- o I prodotti devono essere restituiti a spese del mittente tramite corriere a Watson-Marlow o a un centro di assistenza Watson-Marlow autorizzato, previo accordo di ritiro.
- o Tutte le riparazioni o le modifiche devono essere effettuate esclusivamente da Watson-Marlow Ltd, da un centro di assistenza Watson-Marlow autorizzato o in seguito all'espreso consenso per iscritto di Watson-Marlow, firmato da un dirigente o direttore di Watson-Marlow.
- o I comandi a distanza o le connessioni di sistema devono essere effettuate in base alle raccomandazioni di Watson-Marlow.
- o Tutti i sistemi PROFIBUS devono essere installati o certificati da un tecnico specializzato nell'installazione e approvato da PROFIBUS.
- o Tutti i sistemi EtherNet/IP™ devono essere installati o certificati da un tecnico di installazione qualificato ed esperto.

### Eccezioni

- o Gli articoli di consumo, compresi tubi ed elementi di pompaggio, sono esclusi.
- o I rulli della testa sono esclusi.
- o Sono escluse le riparazioni o la manutenzione causate da normale usura o derivanti da una mancanza di manutenzione ragionevole e appropriata.
- o Sono esclusi i prodotti che, a discrezione di Watson-Marlow, sono stati usati in modo improprio, sono stati sottoposti a uso errato o a danno volontario o accidentale o per negligenza.
- o Sono esclusi i danni dovuti a sovraccorrente.
- o Sono esclusi i guasti causati da cablaggio del sistema errato o di qualità scadente.
- o Sono esclusi i danni derivanti da prodotti chimici.
- o Sono esclusi gli accessori, quali i rilevatori di perdite.

- Sono esclusi inoltre i guasti causati da luce UV o dalla luce diretta del sole.
- Qualsiasi tentativo di scomporre un prodotto Watson-Marlow annullerà la garanzia del prodotto.

Watson-Marlow si riserva il diritto di modificare questi termini e condizioni in qualsiasi momento.

## 7 Note sulla sicurezza

Le presenti informazioni di sicurezza devono essere utilizzate unitamente al resto del presente manuale di istruzioni.

Ai fini della sicurezza, si consiglia di consentire l'utilizzo di questa pompa e della testa solo a personale qualificato ed esperto e soltanto dopo aver letto e compreso il manuale e valutato eventuali pericoli. Se la pompa viene utilizzata nel modo non specificato da Watson-Marlow Ltd, la protezione fornita può risultare compromessa. Chiunque prenda parte al montaggio o alla manutenzione della presente apparecchiatura dovrà essere totalmente competente e in grado di eseguire tale operazione. L'addetto deve inoltre essere a conoscenza di tutti i protocolli, le normative e le linee guida in materia di salute e sicurezza sul lavoro.



Questo simbolo, utilizzato sulla pompa e nel manuale, indica: **Seguire opportune istruzioni per la sicurezza oppure Prestare attenzione ai potenziali pericoli presenti.**



Questo simbolo, utilizzato sulla pompa e nel manuale, indica: **Non avvicinare le dita alle parti in movimento.**



Questo simbolo, utilizzato sulla pompa e nel manuale, indica: **Attenzione, superficie molto calda.**



Questo simbolo, utilizzato sulla pompa e nel manuale, indica: **Attenzione, rischio di scosse elettriche.**



Questo simbolo, utilizzato sulla pompa e nel manuale, indica: **Indossare dispositivi di protezione individuale (DPI).**



Questo simbolo, utilizzato sulla pompa e nel manuale, indica: **Riciclare il prodotto ai sensi della normativa europea WEEE (norma sullo smaltimento di apparecchiature elettriche ed elettroniche).**



All'interno delle pompe 630 e 730 sono presenti fusibili termici con ripristino automatico; in caso di scatto, viene visualizzato il messaggio di errore "Err17 Sottotensione".





Le operazioni fondamentali relative a sollevamento, trasporto, installazione, avviamento, manutenzione e riparazione devono essere effettuate esclusivamente da personale qualificato. L'unità deve essere isolata dall'alimentazione elettrica mentre si effettua l'intervento. Deve essere esclusa ogni possibilità di avviamento accidentale del motore.



Alcune pompe pesano oltre 18 kg (il peso esatto dipende dal modello della pompa e dalla testa - vedere il peso indicato sulla pompa). Il sollevamento della pompa deve essere effettuato attenendosi alle linee guida fornite dalle prescrizioni in materia di salute e sicurezza. Ai lati dell'involucro inferiore, sono presenti alcune cavità per agevolare la presa dell'unità con le dita durante il sollevamento; la pompa, inoltre, può essere agevolmente sollevata afferrando la testina e (ove presente) il modulo N sul retro della pompa.



Sulla parte posteriore della pompa è presente un fusibile che può essere sostituito dall'utente. In alcuni Paesi, le spine di alimentazione contengono un altro fusibile sostituibile. I fusibili vanno sostituiti con ricambi dello stesso amperaggio.



All'interno di questa pompa non vi sono fusibili o parti sui quali l'utente può intervenire.

Nota: Il cavo di alimentazione di rete in dotazione è cablato nella pompa e non è sostituibile dal cliente.

Per il selettore di tensione, utilizzare l'impostazione corretta per la propria regione



Le pompe IP66 sono fornite con presa di rete. La guarnizione sul cavo all'estremità del modulo NEMA ha un grado di protezione IP66. La presa di rete all'estremità opposta del cavo NON è a norma IP66. È responsabilità dell'utente assicurare che il collegamento all'alimentazione di rete sia a norma IP66.

Questa pompa deve essere usata solo per lo scopo specificato.

La pompa deve essere sempre accessibile per facilitarne l'uso e la manutenzione. I punti di accesso non devono essere né ostruiti né bloccati. Non installare sull'unità di azionamento dispositivi non testati e approvati da Watson-Marlow. La mancata osservanza di questa indicazione potrebbe essere causa di infortuni o danni alle apparecchiature, per i quali l'azienda costruttrice declina ogni responsabilità.

Per isolare l'unità motore dalla rete in caso di emergenza, scollegare la spina di alimentazione della pompa. Posizionare la pompa in modo da rendere agevole lo scollegamento della spina di alimentazione.



Se è necessario pompare fluidi pericolosi, adottare le procedure di sicurezza specifiche per tali fluidi e per l'applicazione in oggetto al fine di evitare infortuni alle persone.



Questo prodotto non è conforme alla normativa ATEX e non deve essere usato in ambienti esplosivi.



Assicurarsi che le sostanze chimiche da pompare siano compatibili con la testa, il lubrificante (dove applicabile), i tubi e i raccordi da utilizzare con la pompa. Fare riferimento alla guida di compatibilità delle sostanze chimiche all'indirizzo internet: [www.wmftg.com/chemical](http://www.wmftg.com/chemical). Nel caso in cui si debba usare la pompa con qualsiasi altra sostanza chimica, contattare Watson-Marlow per confermarne la compatibilità.

Se la funzione Riavvio automatico è abilitata può causare l'avvio della pompa non appena è attivata l'alimentazione.

La funzione Riavvio automatico è operativa solamente in modalità Manuale, Rete e Memodose.



Se la funzione Riavvio automatico è attiva, sullo schermo compare il simbolo "!" per avvisare l'utente che la pompa potrebbe funzionare senza alcun intervento manuale (la pompa riprende a funzionare sulla base delle regolazioni precedenti).

Non utilizzare la funzione di riavvio automatico per più di 12 volte in 24 ore. Qualora fosse richiesto un numero elevato di avviamenti, si consiglia l'utilizzo di un comando a distanza.



Se la pompa è configurata in modalità Rete o in modalità analogica, risponderà ai comandi a distanza in qualunque momento, anche immediatamente dopo l'accensione. Sullo schermo compare il simbolo "!", per avvisare l'utente che la pompa potrebbe funzionare senza alcun intervento manuale (ad es., un setpoint a distanza potrebbe avviare la pompa senza che sia premuto alcun tasto).



Nella testa della pompa sono presenti parti in movimento. Prima di aprire la protezione non sbloccabile o il corpo della testa non sbloccabile, verificare che siano state adottate le misure di sicurezza indicate qui di seguito:



1. Assicurarsi che la pompa sia isolata dall'alimentazione elettrica.

2. Verificare che non vi sia pressione nelle tubazioni.



3. Se si è verificata una rottura del tubo, assicurarsi che l'eventuale fluido presente nella testa sia stato scaricato in un contenitore o canale di scolo adeguato.

4. Assicurarsi di indossare l'attrezzatura protettiva appropriata (DPI).



Una prima protezione dell'operatore dalle parti in rotazione della pompa è fornita dalla protezione della testa. Le protezioni differiscono a seconda del tipo di testa. Vedere la sezione Testa del presente manuale.

## 8 Specifiche della pompa

### 8.1 Valori delle specifiche

Temperatura d'esercizio	Da 5°C a 40°C
Temperatura di stoccaggio	730: Da -25°C a 65°C
Umidità (senza condensa)	80% fino a 31°C, con diminuzione lineare fino al 50% a 40°C
Altitudine massima	2000 m
Potenza nominale	730: 350 VA
Tensione di alimentazione	100-120 V/200-240 V 50/60 Hz monofase (in base ai cavi e all'alimentazione della regione)
Fluttuazione massima della tensione	±/-10% della tensione nominale. È necessaria un'alimentazione elettrica di rete correttamente regolata, oltre a un collegamento dei cavi conforme alle normative sui livelli di rumorosità.
Corrente a pieno carico	730: <1,5 A a 230 V; <3,0 A a 115 V
Amperaggio del fusibile	T2.5AH250V (5x20mm)
Categoria di installazione (categoria di sovratensione)	II
Grado di inquinamento	2
IP	730: IP66 conforme a BS EN 60529. Equivalente a NEMA 4X fino a NEMA 250 *(uso interno - proteggere dall'esposizione prolungata ai raggi UV)
Valori dB 	730: <85 dB (A) a 1 m
Rapporto di comando	730: 0.1-360 giri/min (3600:1)
Velocità massima	730: 360 giri/min

### 8.2 Pesi

730	Solo unità di azionamento		+ 720R, 720RE		+ 720RX, 720REX	
IP66 (NEMA 4X)	18.5kg	40lb 13oz	25kg	55lb 2oz	31.5kg	69lb 7oz





Alcune pompe pesano oltre 18 kg (il peso esatto dipende dal modello della pompa e dalla testa - vedere il peso indicato sulla pompa). Il sollevamento della pompa deve essere effettuato attenendosi alle linee guida fornite dalle prescrizioni in materia di salute e sicurezza. Ai lati dell'involucro inferiore, sono presenti alcune cavità per agevolare la presa dell'unità con le dita durante il sollevamento; la pompa, inoltre, può essere agevolmente sollevata afferrando la testina e (ove presente) il modulo sul retro della pompa.

### 8.3 Opzioni testa

#### Gamma pompa 730

720R, 720R/RX, 720RE, 720RE/REX:



## 9 Procedura di montaggio corretta

### 9.1 Consigli generali

Si consiglia di posizionare la pompa su una superficie piana, orizzontale e rigida, libera da vibrazioni eccessive, al fine di garantire la lubrificazione corretta del riduttore e il funzionamento corretto della testa. Consentire la libera circolazione dell'aria attorno alla pompa per assicurare la dispersione del calore. Assicurarsi che la temperatura ambiente attorno alla pompa non superi la temperatura massima di esercizio raccomandata.

Il tasto STOP sulle pompe fornite di tastiera esegue sempre l'arresto della pompa. Tuttavia, si raccomanda di installare un dispositivo di arresto d'emergenza locale nell'alimentazione elettrica alla pompa.

Non sovrapporre un numero di pompe superiore al massimo consentito. Quando sono sovrapposte, assicurarsi che la temperatura ambiente attorno a ciascuna delle pompe sovrapposte non superi la temperatura massima di esercizio raccomandata.



La pompa può essere impostata in modo che la direzione di rotazione del rotore sia in senso orario o antiorario, a seconda della necessità.

Va notato, comunque, che la durata utile del tubo risulta superiore se il rotore ruota in senso orario e che il rendimento massimo rispetto alla pressione si ottiene se il rotore ruota in senso antiorario. In alcune teste, per generare pressione la pompa deve ruotare in senso antiorario.



Le pompe peristaltiche sono autoadescenti e autosigillanti contro il riflusso. Non sono necessarie valvole nelle tubature di ingresso o di scarico, eccetto nei casi descritti di seguito.



**Gli utenti devono montare una valvola di non ritorno tra la pompa e il tubo di scarico per evitare il rilascio improvviso di liquido pressurizzato in caso si verifichi un guasto della testa o del tubo. La valvola deve essere montata immediatamente dopo lo scarico della pompa.**

Le valvole nella linea di processo devono essere aperte prima dell'avvio della pompa. Si consiglia agli utenti di installare un dispositivo di riduzione della pressione tra la pompa e una valvola qualsiasi sul lato di scarico della pompa come protezione contro eventuali danni provocati dall'entrata in funzione accidentale con la valvola di scarico chiusa.

## 9.2 Cosa fare e cosa non fare

- Non installare la pompa in uno spazio esiguo che non consenta un flusso d'aria adeguato attorno alla pompa stessa.
- Far sì che le tubature di mandata e aspirazione siano il più possibile brevi e dirette (anche se è meglio che non siano più corte di un metro) e seguano il percorso più rettilineo. Usare curve ad ampio raggio: il raggio deve essere almeno quattro volte il diametro del tubo. Verificare che i tubi di collegamento e i raccordi siano adatti a sopportare la pressione prevista per la tubatura. Evitare riduttori e tubi di diametro inferiore a quello della sezione della testa della pompa, in particolar modo nelle tubature sul lato di aspirazione. Le eventuali valvole presenti nella tubatura non devono limitare il flusso. Le eventuali valvole presenti nella linea del flusso devono essere aperte quando la pompa è in funzione.
- Assicurare che nelle sezioni di tubo più lunghe almeno un metro di tubo flessibile sia collegato all'attacco di ingresso e scarico della pompa, in modo da minimizzare le perdite di carico e la pulsazione nella tubatura. Questo è particolarmente importante con i fluidi viscosi e nei collegamenti a tubi rigidi.
- Usare tubi di aspirazione e mandata con un diametro uguale o superiore al diametro interno. Quando si pompano fluidi viscosi, usare sezioni di tubo con un diametro interno diverse volte superiore a quello del tubo di pompaggio.
- Se possibile, collocare la pompa in corrispondenza o appena al di sotto del livello del fluido da pompare. Questo assicura l'aspirazione sotto battente e la massima efficienza di pompaggio.
- Far funzionare a una velocità ridotta quando si pompano fluidi viscosi. L'aspirazione sotto battente aumenta le prestazioni di pompaggio, in particolare per i materiali di natura viscosa.
- Ritardare dopo la sostituzione dei tubi, del fluido o di qualsiasi tubatura di collegamento. Si consiglia inoltre di ritardare periodicamente la pompa per mantenerne la precisione.
- Non pompare sostanze chimiche non compatibili con il tubo o la testa.
- Non far funzionare la pompa senza il tubo o l'elemento fissati alla testa.
- Non fissare insieme con fascette i cavi di comando e dell'alimentazione di rete.
- Se il prodotto è dotato di un modulo di protezione IP66, accertarsi che sia montato con le guarnizioni intatte e posizionate correttamente. Assicurarsi che i fori per le guarnizioni dei cavi siano sigillati correttamente per garantire la conformità alla certificazione IP/NEMA.

Scelta del tubo: la guida della compatibilità chimica pubblicata sul sito Watson-Marlow ha solo una funzione indicativa. In caso di dubbio sulla compatibilità del materiale di un tubo e del fluido usato, richiedere una scheda campione dei tubi Watson-Marlow per prove di immersione.

Quando si usano tubi continui in Marprene o Bioprene, tendere di nuovo il tubo dopo i primi 30 minuti di funzionamento.

## 10 Funzionamento della pompa

### 10.1 Disposizione tastiera e ID tasti



#### Tasto HOME

Premendo il tasto HOME, l'utente verrà riportato all'ultima modalità di funzionamento nota. Se si modificano le impostazioni della pompa mentre è premuto il tasto HOME, questo ignorerà le modifiche alle impostazioni e riporterà l'utente all'ultima modalità di funzionamento nota.

#### Tasti FUNZIONE

I tasti FUNZIONE, quando vengono premuti, eseguono la funzione visualizzata sullo schermo direttamente sopra al relativo tasto.

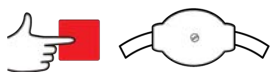
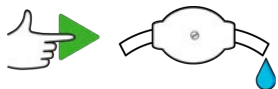
#### Tasti ▲ e ▼

Questi tasti vengono usati per modificare i valori programmabili all'interno della pompa. Questi tasti vengono anche usati per spostare la barra di selezione verso l'alto o verso il basso nei menu.

#### Tasto MODALITÀ

Per modificare le modalità o le impostazioni delle modalità, premere il tasto MODALITÀ. Il tasto MODALITÀ può essere premuto in qualsiasi momento per inserire il menu Modalità. Se si modificano le impostazioni della pompa quando il tasto MODALITÀ è premuto, le modifiche verranno ignorate e l'utente verrà riportato al menu MODALITÀ.

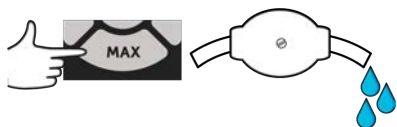
## 10.2 Avvio e arresto



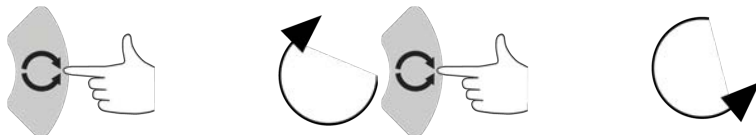
## 10.3 Uso dei tasti Su e Giù



## 10.4 Velocità massima



## 10.5 Cambia senso di rotazione



## 11 Collegamento all'alimentazione elettrica

È necessaria un'alimentazione elettrica di rete correttamente regolata, oltre a un collegamento dei cavi conforme alle normative sui livelli di rumorosità. Si raccomanda di non collocare questi azionamenti accanto a dispositivi elettrici che possono generare interferenze di rete come, ad esempio, contattori trifase e riscaldatori induttivi.



**Impostare il selettore di tensione su 115 V per alimentazioni a 100-120 V 50/60 Hz o su 230 V per alimentazioni a 200-240 V 50/60 Hz. Controllare sempre il selettore di tensione prima di collegare l'alimentazione di rete o la pompa subirà dei danni.**

~100-120V



~200-240V



Collegare in modo adeguato a una fonte di alimentazione elettrica monofase.



Se la pompa è del tipo con modulo "N", il selettore di tensione non sarà visibile con il modulo montato. È montato nel quadro interruttori sul retro della pompa ed è protetto dall'acqua dal modulo "N". Per consentire l'accesso al quadro interruttori, occorre smontare il modulo. Non accendere la pompa prima di aver controllato che la tensione sia quella corretta smontando il modulo, controllando il selettore e rimettendo il modulo in posizione.



1.



2.



3.



4.



**In caso di rumore elettrico eccessivo nella rete di alimentazione, si consiglia di usare filtri di sovracorrenti disponibili in commercio.**



**Accertarsi che tutti i cavi di alimentazione abbiano potenza adeguata per l'attrezzatura. Utilizzare solo il cavo di alimentazione fornito.**



**La pompa deve essere posizionata in modo tale che il sistema di scollegamento sia facilmente accessibile durante il funzionamento dell'apparecchiatura.**



Le pompe IP66 sono fornite con presa di rete. La guarnizione sul cavo all'estremità del modulo NEMA ha un grado di protezione IP66. La presa di rete all'estremità opposta del cavo NON è a norma IP66. È responsabilità dell'utente assicurare che il collegamento all'alimentazione di rete sia a norma IP66.

## 11.1 Codifica a colori dei conduttori

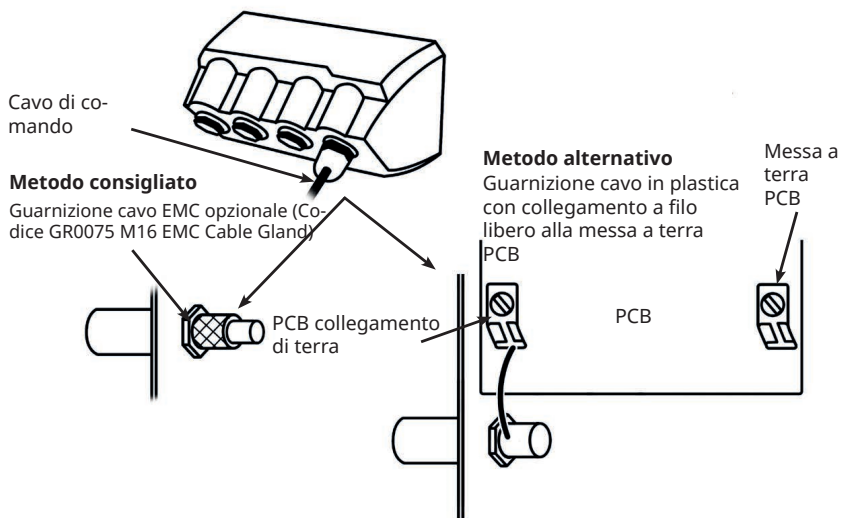
Tipo di conduttore	Colore in Europa	Colore in Nord America
Linea	Marrone	Nero
Neutro	Blu	Bianco
Terra	Verde/Giallo	Verde

## 11.2 Collegamento del modulo NEMA US

I moduli NEMA 4X installati sulle pompe con carter 530, 630 e 730 Du, S, U e PROFIBUS i cui numeri di serie terminano con la lettera A (xxx.xxxx.xxA) sono dotati di due coppie di porte di collegamento. Sono fornite due porte M16 con guaine per la tenuta dei cavi aventi sezione trasversale circolare di diametro compreso tra 4mm e 10mm; sono fornite due porte M20 con guaine per la tenuta dei cavi aventi sezione trasversale circolare di diametro compreso fra 10mm e 14mm e con un grado di protezione minimo IP66.

Vengono inoltre forniti quattro adattatori: due M16 da maschio a femmina NPT da 3/8", e due M20 da maschio a femmina NPT da 1/2". Questi possono essere utilizzati per il fissaggio in sistemi composti da tubi flessibili che richiedono filetti NPT.

### 11.3 Schermatura dei cavi di comando sul modulo NEMA





## 12 Lista di controllo all'avviamento

**Nota:** Vedere anche "Sostituzione del tubo " a pagina120.

- Assicurarsi che le connessioni tra la pompa e i tubi di aspirazione e scarico siano corrette.
- Assicurarsi di aver effettuato un debito collegamento a una fonte di alimentazione adeguata.
- Assicurarsi di attenersi ai suggerimenti riportati nella sezione "Procedura di montaggio corretta " a pagina18.

## 13 Cablaggio



**Non applicare mai l'alimentazione di rete ai connettori a D. Applicare i segnali corretti ai pin indicati. Limitare i segnali ai valori massimi indicati.**



**Non applicare tensione sugli altri pin. In caso contrario, si potrebbe avere un danno permanente che non sarà coperto dalla garanzia.**



**Tenere i segnali 4-20 mA e a bassa tensione separati dall'alimentazione di rete. Usare cavi di ingresso con pressacavi separati. Si consiglia di attenersi alle migliori pratiche in materia di EMC e di utilizzare connettori schermati.**

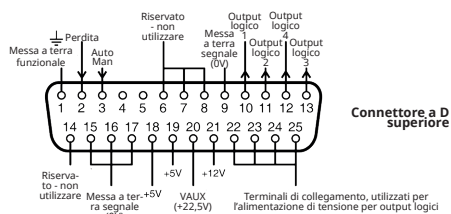


**Accertarsi di terminare i cavi multifilo con una crimpatura adatta al diametro del cavo (tale prescrizione si applica unicamente ai collegamenti dei modelli NEMA o SCADA, non alle terminazioni con connettore sub-D). In caso contrario vi è il rischio di scosse elettriche.**

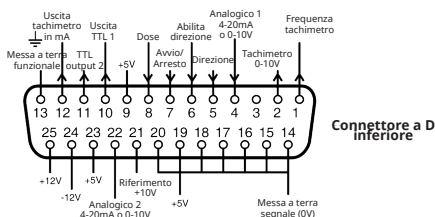


### 13.1 Connettore a D superiore

Cavo di comando consigliato: 7/0.2mm 24AWG con schermatura. La schermatura del cavo deve essere collegata a massa a un involucro conduttivo tramite una connessione a 360°. Questo sarà collegato alla MESSA A TERRA della rete di alimentazione della pompa tramite il corpo del connettore a D. La messa a terra della rete di alimentazione è anche disponibile sul pin 1 del connettore a D superiore e il pin 13 del connettore a D inferiore.



### 13.2 Connettore a D inferiore





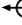






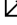
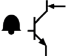
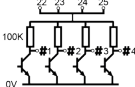


Il connettore da 0 V di questa pompa è isolato in CC (flottante) dalla messa a terra delle rete di alimentazione della pompa. Tuttavia, va evitato che i connettori da 0 V della pompa superino 10 V dalla messa a terra della rete di alimentazione della pompa tramite la connessione con apparecchiature remote, per evitare di sottoporre a sollecitazioni eccessive i connettori da 0 V interni ai condensatori EMI della massa.

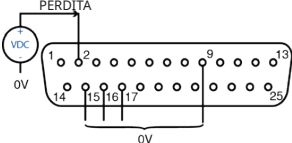
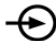


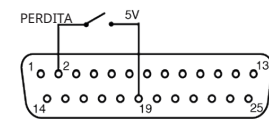
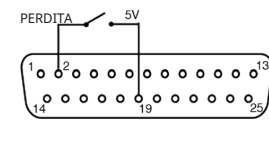



### 13.3 Standard - D a 25 vie: input e output

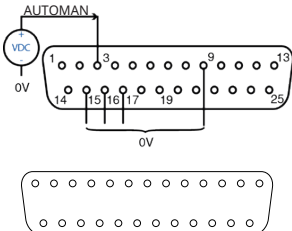




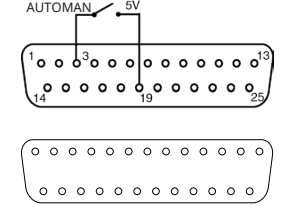
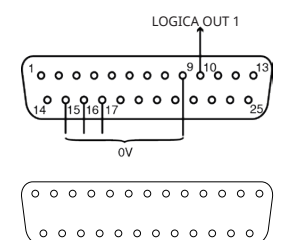
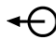
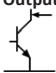


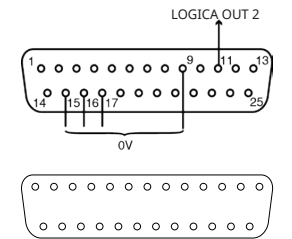
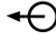
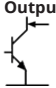


Nota: la disponibilità delle funzioni dipenderà dal modello della pompa.

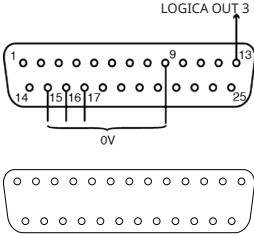


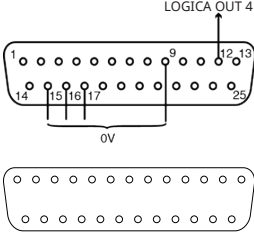

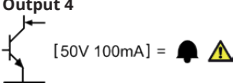
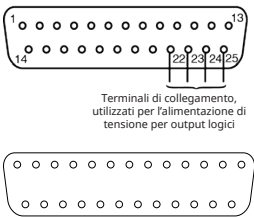

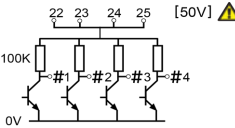
#### Legenda dei simboli

 MARCIA	 INGRESSO	 A SECCO (NESSUNA PERDITA)
 STOP	 OUTPUT	 A UMIDO (PERDITA RILEVATA)
 ROTAZIONE IN SENSO ORARIO	 COMANDO MANUALE (TASTIERA)	 TASTIERA CAMBIO DIREZIONE
 ROTAZIONE IN SENSO ANTIORARIO	 COMANDO ANALOGICO (4-20mA/0-10V)	 CAMBIO DIREZIONE A DISTANZA
 OUTPUT ALLARME (COLLETTORE APERTO VERSO TERRA)	 AVVIO DOSE SU FRONTE DI SALITA	

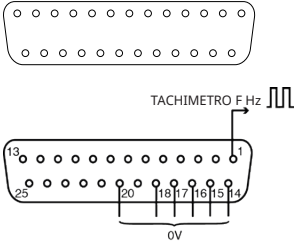


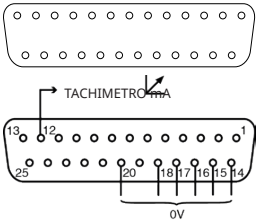
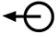
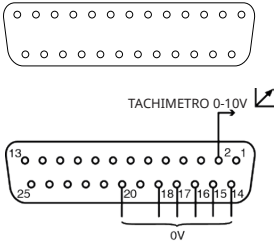

#### Collegamento del connettore a D superiore

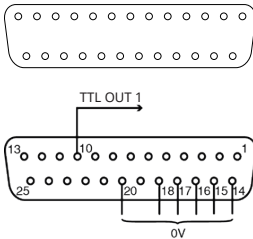



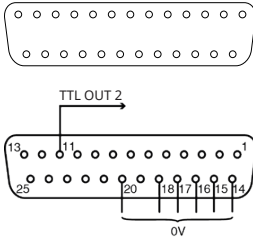
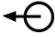


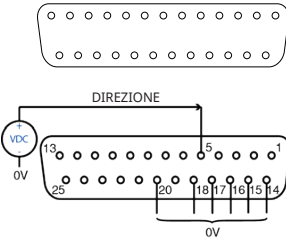




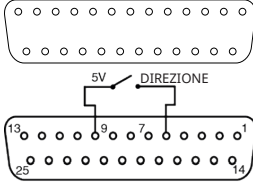
Nome segnale	Input o output	Configurabile	Risposta segnale
<p><b>PERDITA</b></p> 		Sì	<p><b>Perdita = alto</b></p> <p>0 = </p> <p>1 [5-24V] =  </p>
			<p><b>Perdita = basso</b></p> <p>0 =  </p> <p>1 [5-24V] = </p>

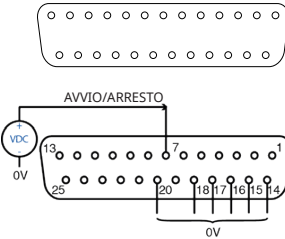
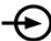






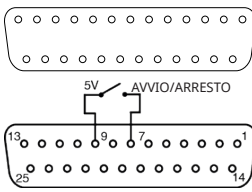
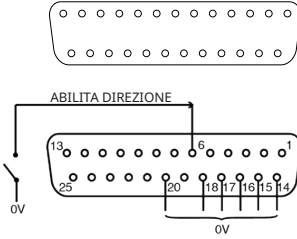
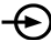
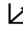




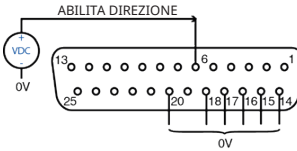
Nome segnale	Input o output	Configurabile	Risposta segnale
<p><b>AUTO/MAN</b></p> 		No	<p>0 = </p> <p>1 [5-24V] =  </p>
<p><b>AUTO/MAN</b></p> 			
<p><b>LOGICA OUT 1</b></p> 		Sì	<p><b>Output 1</b></p>  <p>[50V 100mA] =  </p>
<p><b>LOGICA OUT 2</b></p> 		Sì	<p><b>Output 2</b></p>  <p>[50V 100mA] =  </p>

Nome segnale	Input o output	Configurabile	Risposta segnale
<p><b>LOGICA OUT 3</b></p> 		Sì	<p><b>Output 3</b></p> 
<p><b>LOGICA OUT 4</b></p> 		Sì	<p><b>Output 4</b></p> 
<p><b>COMUNE</b></p> 		No	

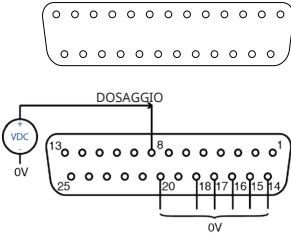
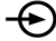
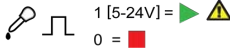
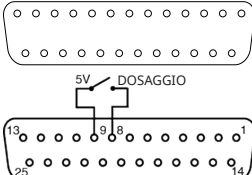
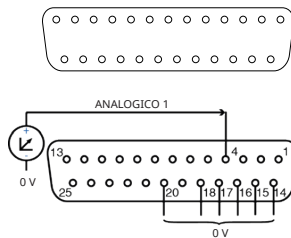
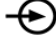
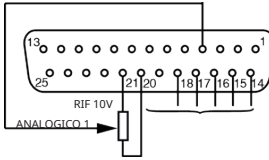

**Collegamento del connettore a D inferiore**

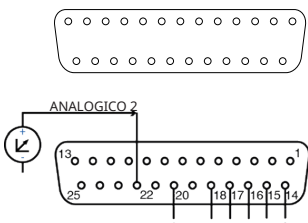

Funzione	Input o output	Configurabile	Risposta segnale
<p><b>FREQUENZA TACHIMETRO</b></p> 		No	5V TTL 1mA = 
<p><b>TACHIMETRO</b></p> 		No	4-20mA
		No	0-10V

Funzione	Input o output	Configurabile	Risposta segnale
<p><b>TTL 1</b></p> 		Sì	<p><b>Output 1</b> 5V TTL 1mA =  </p>
<p><b>TTL 2</b></p> 		Sì	<p><b>Output 2</b> 5V TTL 1mA =  </p>
<p><b>DIREZIONE</b></p> 		No	<p>0 =  1 [5-24V] =  </p>
			

Funzione	Input o output	Configurabile	Risposta segnale
<p><b>AVVIO/ARRESTO</b></p> 		<p>Si</p>	<p><b>Stop = alto</b>  0 =    1 [5-24V] = </p> <p><b>Stop = basso</b>  0 =   1 [5-24V] =  </p>
			<p>No</p>
<p><b>ABILITA DIREZIONE</b></p> 		<p>No</p>	<p>0 =     1 [5-24V] =  </p>
			



Funzione	Input o output	Configurabile	Risposta segnale
<p><b>DOSAGGIO</b></p> 		<p>No</p>	
			
<p><b>ANALOGICO 1</b></p> 		<p>Sì</p>	<p>0-10V o 4-20mA</p>
		<p>Sì</p>	<p>0-10V</p>

Funzione	Input o output	Configurabile	Risposta segnale
<b>ANALOGICO 2</b> 		No	0-10V/4-20mA [34K/250R] = ↗

### 13.4 D standard a 25 vie: limiti di alimentazione

Segnale	Connettore	Numeri pin	Tensione	Carico
Rif. 5V	Superiore	18, 19	5V in assenza di carico	Totale di tutti i pin 10mA max.
	Inferiore	9, 19, 23		
Rif. 12V	Superiore	21	12V in assenza di carico	Totale di tutti i pin 10mA max.
	Inferiore	25		
Rif. 10V	Inferiore	21	10V in assenza di carico	Carico minimo 4K7 ohm
VAUX	Superiore	21	22V nom. (18-35V non regolata)	10mA nom (100mA con fusibile)

### 13.5 Moduli N standard e SCADA



Usare cavi e guarnizioni raccomandati per la versione IP66 (NEMA 4X) della pompa; in caso contrario, si potrebbe danneggiare la protezione di ingresso.



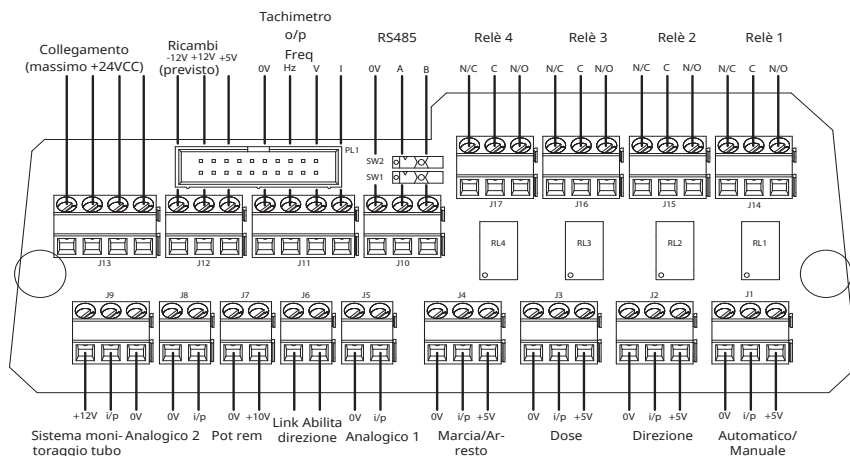
Accertarsi che il coperchio del modulo sia fissato sempre correttamente con tutte le viti fornite. In caso contrario la protezione IP66 (NEMA 4X) potrebbe essere compromessa.



Accertarsi che le aperture non utilizzate sul modulo vengano sigillate usando i tappi di otturazione forniti. In caso contrario la protezione IP66 (NEMA 4X) potrebbe essere compromessa.

## 13.6 Modulo N standard

Nota: la disponibilità delle funzioni dipenderà dal modello della pompa.



Nota: Si raccomanda di separare il modulo dalla pompa e lasciare il connettore PCB fissato al retro della pompa. Scollegare il cavo a nastro del modulo dalla pompa utilizzando le levette di espulsione sulla scheda del connettore.









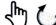





Cavo di comando consigliato: sistema metrico decimale = 0,14-2,5 mm<sup>2</sup> (conduttore unico) e 0,14-1,5 mm<sup>2</sup> (più conduttori). USA = 26-14 AWG (anima piena) e 26-16 AWG (intrecciato). Cavo: circolare. Diametro esterno max/min per assicurare la tenuta quando viene passato attraverso la guarnizione standard: 9,5-5 mm. **La sezione del cavo deve essere circolare per garantire la tenuta..**



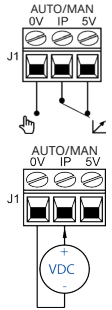
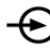



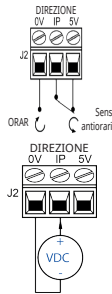
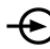
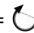


**Non applicare mai l'alimentazione di rete ai terminali all'interno del modulo N. Applicare i segnali corretti ai terminali. Limitare i segnali ai valori massimi indicati. Non applicare tensione su altri terminali. In caso contrario, si potrebbe avere un danno permanente che non sarà coperto dalla garanzia. La tensione massima sui contatti dei relè di questa pompa è di 30 V c.c.; carico massimo 30 W.**

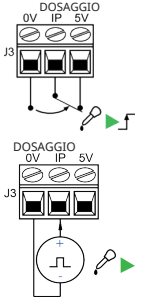

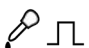



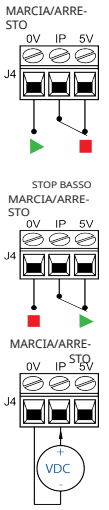







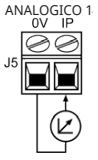






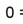


**Nota: adatto anche per bassa tensione, ovvero 1mA a 5V c.c. minimo.**

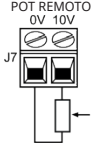
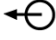
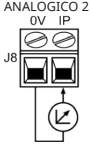

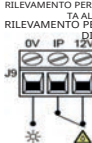
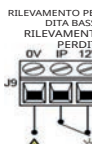
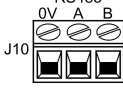
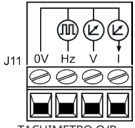
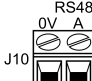
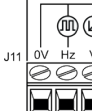
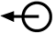
## Legenda dei simboli

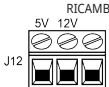
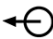
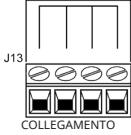
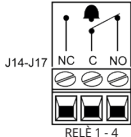
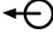

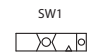
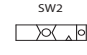
 MARCIA	 INGRESSO	 A SECCO (NESSUNA PERDITA)
 STOP	 OUTPUT	 A UMIDO (PERDITA RILEVATA)
 ROTAZIONE IN SENSO ORARIO	 COMANDO MANUALE (TASTIERA)	 TASTIERA CAMBIO DIREZIONE
 ROTAZIONE IN SENSO ANTIORARIO	 COMANDO ANALOGICO (4-20mA/0-10V)	 CAMBIO DIREZIONE A DISTANZA
	 INGRESSO TENSIONE ESTERNA	 AVVIO DOSE SU FRONTE DI SALITA

## Modulo N standard: connettori input/output

N. connettore	Funzione	Input o output	Configurabile	Risposta segnale
J1			No	0 =  1 [5-24V] =  
J2			No	0 =  1 [5-24V] =  

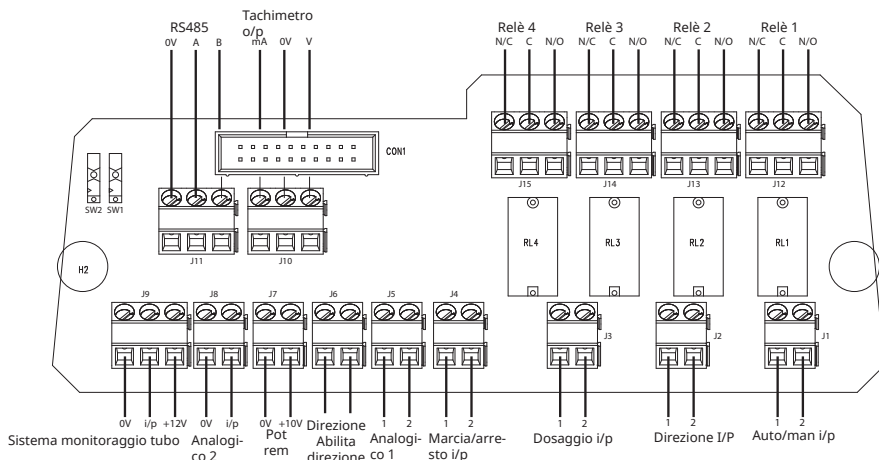
N. connettore	Funzione	Input o output	Configurabile	Risposta segnale
J3			No	 1 [5-24V] =   0 = 
J4			Sì	<b>Stop = alto</b> 0 =   1 [5-24V] =   <b>Stop = basso</b> 0 =  1 [5-24V] =  
J5			Sì	0-10V/4-20mA [34K/250R] = 
J6			No	O/C =   0 =   

N. connettore	Funzione	Input o output	Configurabile	Risposta segnale
J7	POT REMOTO 0V 10V 		No	10V 10mA max.
J8	ANALOGICO 2 0V IP 		Sì	0-10V/4-20mA [34K/250R] = ↗
J9	RILEVAMENTO PERDITA ALTO RILEVAMENTO PERDITA BASSO RILEVAMENTO PERDITA 0V IP 24V  RILEVAMENTO PERDITA ALTO RILEVAMENTO PERDITA BASSO RILEVAMENTO PERDITA 0V IP 12V  RILEVAMENTO PERDITA 0V IP 24V 		Sì	<b>Perdita = alto</b> 0 = ☀ 1 [5-24V] = ⚠ ⚠  <b>Perdita = basso</b> 0 = ⚠ ⚠ 1 [5-24V] = ☀
J10	RS485 0V A B 			
J11	 TACHIMETRO O/P		No	Hz=5V TTL V=0-10V I=4-20mA

N. connettore	Funzione	Input o output	Configurabile	Risposta segnale
J12	 <p>RICAMBI 5V 12V J12</p>		No	Totale di tutte le correnti a 12V = 10mA CC max
J13	 <p>J13 COLLEGAMENTO</p>			
J14,15,16,17	 <p>J14-J17 NC C NO RELE 1 - 4</p>		Sì	 BASSO=N/C ALTO=N/O 24V CC max.
SW1	 <p>SW1</p>			Attiva o disattiva una resistenza di terminazione 124R - Può essere necessario per cavi lunghi
SW2	 <p>SW2</p>			Attiva o disattiva un condensatore di filtro per l'uso opzionale quando è selezionato il terminale interno. Utile in caso di errori nei dati dovuti alla lunghezza della linea.

## 13.7 Modulo SCADA N

Nota: la disponibilità delle funzioni dipenderà dal modello della pompa.



Cavo di comando consigliato: sistema metrico decimale = 0.14-2.5 mm<sup>2</sup> (conduttore unico) e 0.14-1.5 mm<sup>2</sup> (più conduttori). USA = 26-14 AWG (anima piena) e 26-16 AWG (intrecciato). Cavo: circolare. Diametro esterno max/min per assicurare la tenuta quando viene passato attraverso la guarnizione standard: 9,5-5 mm. **La sezione del cavo deve essere circolare per garantire la tenuta.**



**Non applicare mai l'alimentazione di rete oltre 130 VCA ai terminali all'interno del modulo SCADA. Applicare i segnali corretti ai terminali indicati. Limitare i segnali ai valori massimi indicati. Non applicare tensione su altri terminali. In caso contrario, si potrebbe avere un danno permanente che non sarà coperto dalla garanzia.**

- **Max. 130VCA sui morsetti 1-4 del relè, Dosaggio, Automatico e Avvio/Arresto**
- **Max. 30VCC su tutti gli altri morsetti**

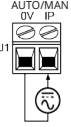

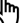

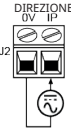



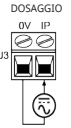



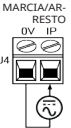





La tensione massima sui contatti dei relè di questa pompa è di 1250 VA.

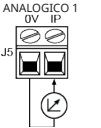

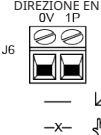






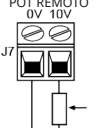
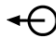
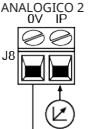

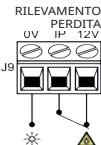
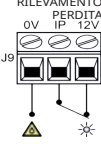
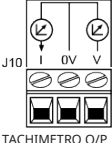
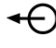


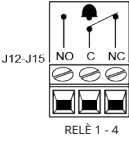
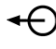


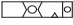
## Legenda dei simboli

 MARCIA	 INGRESSO	 A SECCO (NESSUNA PERDITA)
 STOP	 OUTPUT	 A UMIDO (PERDITA RILEVATA)
 ROTAZIONE IN SENSO ORARIO	 COMANDO MANUALE (TASTIERA)	 TASTIERA CAMBIO DIREZIONE
 ROTAZIONE IN SENSO ANTIORARIO	 COMANDO ANALOGICO (4-20mA/0-10V)	 CAMBIO DIREZIONE A DISTANZA
	 INGRESSO CA (CORRENTE ALTERNATA)	 AVVIO DOSE SU FRONTE DI SALITA

## Modulo N SCADA: connettori input/output

N. connettore	Funzione	Input o output	Configurabile	Risposta segnale
J1			No	0 =  1 [110VAC] = 
J2			No	0 =  1 [110VAC] = 
J3			No	1 [110VAC] =  0 = 
J4			Sì	<b>Stop = alto</b> 0 =  1 [110VAC] =   <b>Stop = basso</b> 0 =  1 [110VAC] = 

N. connettore	Funzione	Input o output	Configurabile	Risposta segnale
J5	<p>ANALOGICO 1 0V IP</p> 		Si	0-10V/4-20mA [34K/250R] = ↗
J6	<p>DIREZIONE EN 0V 1P</p> 		No	O/C =   0 =   
J7	<p>POT REMOTO 0V 10V</p> 		No	10V 10mA max.
J8	<p>ANALOGICO 2 0V IP</p> 		Si	0-10V/4-20mA [34K/250R] = ↗
J9	<p>RILEVAMENTO PERDITA 0V IP 12V</p> 		Si	<p><b>Perdita = alto</b> 0 = ☀ 1 [5-24V] = ⚠ ⚠</p> <p><b>Perdita = basso</b> 0 = ⚠ ⚠ 1 [5-24V] = ☀</p>
J10	 <p>TACHIMETRO O/P</p>		No	0-10V 4-20mA

N. connettore	Funzione	Input o output	Configurabile	Risposta segnale
J12,J13,J14,J15			Si	 BASSO=N/C ALTO=N/O 110VCA MAX
SW1				Attiva o disattiva una resistenza di terminazione 124R - Può essere necessario per cavi lunghi
SW2				Attiva o disattiva un condensatore di filtro per l'uso opzionale quando è selezionato il terminale interno. Utile in caso di errori nei dati dovuti alla lunghezza della linea.

La pompa PROFIBUS può essere integrata in una rete PROFIBUS DP V0 tramite un file GSD (General Station Data). Il file identifica la pompa e contiene dati chiave quali le impostazioni di comunicazione, i comandi che possono essere ricevuti e le informazioni di diagnostica che possono essere inviate al master PROFIBUS in caso di interrogazione.

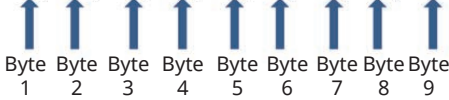
**Note:** Il flusso di dati da e verso la pompa può richiedere una modifica nell'ordinamento dei byte, per via delle differenze nella gestione dei dati tra i dispositivi master.

Per il file GSD, nome file WAMA0F70.GSD, visitare il nostro sito [wmftg.com](http://wmftg.com)

**Dati dei parametri utente**

I dati relativi ai parametri utente vengono impostati inserendo dei valori nella riga "Ext\_User\_Prm\_Data\_Const (0)" del file GSD. Ciò viene indicato di seguito e i byte interessati sono elencati nella tabella. Il file GSD non deve essere modificato ulteriormente e Watson-Marlow non si assume alcuna responsabilità per eventuali guasti della pompa dovuti a modifiche del file GSD.

**Ext\_User\_Prm\_Data\_Const(0)= 0x00,0x00,0x00,0x00,0x00,0x00,0x00,0x00,0x00,0x00**



8 bit	Byte 1	Tipo pompa
-------	--------	------------

8 bit	Byte 2	Tipo di testa
8 bit	Byte 3	Velocità minima (byte alto di 16 bit senza segno)
8 bit	Byte 4	Velocità minima (byte basso di 16 bit senza segno)
8 bit	Byte 5	Velocità massima (byte alto di 16 bit senza segno)
8 bit	Byte 6	Velocità massima (byte basso di 16 bit senza segno)
8 bit	Byte 7	Configurazione modalità di autoprotezione
8 bit	Byte 8	Velocità di autoprotezione (byte alto di 16 bit senza segno)
8 bit	Byte 9	Velocità di autoprotezione (byte basso di 16 bit senza segno)

**Esempi: Ext\_User\_Prm\_Data\_Const(0) =**

Tipo di pompa	Testa della pompa:	Impostazione iniziale velocità min Fieldbus (byte alto)	Impostazione iniziale velocità min Fieldbus (byte basso)	Velocità max Fieldbus (byte alto)	Velocità max Fieldbus (byte basso)	Autoprotezione	Velocità di autoprotezione (byte alto)	Velocità di autoprotezione (byte basso)	
0x03	0x80	0x00	0x00	0x00	0x00	0x00	0x00	0x00	= 730 con testa 720R
0x03	0x80	0x00	0x00	0x05	0xDC	0x00	0x00	0x00	= 730 con testa 720R con impostazione velocità massima a 150 giri/min
0x03	0x80	0x01	0xF4	0x00	0x00	0x00	0x00	0x00	= 730 con testa 720R con impostazione velocità minima e velocità min 50 giri/min

0x03	0x80	0x00	0x00	0x00	0x00	0x01	0x00	0x00	= 730 con testa 720R con autoprotezione impostata all'ultima velocità richiesta
0x03	0x80	0x00	0x00	0x00	0x00	0x02	0x02	0xEE	= 730 con testa 720R con autoprotezione impostata a 12.8 giri/min

### Tipo di pompa

Valore	Alloggiamento
0x00	530 (PREDEFINITA)
0x01—	530
0x02—	630
0x03—	730

### Tipo di testa pompa

Valore	Testa pompa
0x—80	720R
0x—81	720RE (elemento sanitario)
0x—82	720RE (elemento industriale)

**Nota:** i valori numerici non possono comprendere un separatore decimale. Per immettere un valore relativo alla velocità, spostare il separatore decimale di una posizione verso destra e inserire una cifra intera. Per immettere un valore relativo alla dimensione del tubo, spostare il separatore decimale di due posizioni verso destra e inserire una cifra intera. Vedere gli esempi riportati di seguito:

## Esempi di dati

Velocità (giri/min)	Valore
123.4	1234

## Impostazione velocità min/max

I parametri velocità min/max sono usati per impostare la velocità minima e massima dall'interfaccia PROFIBUS. I valori vengono usati solo se il bit corrispondente nella parola di controllo è attivato e i valori non sono pari a zero. I valori sono di 16 bit senza segno in 1/10 di giro/min della velocità della testa.

## Autoprotezione

Il parametro utente di autoprotezione viene usato per impostare le azioni appropriate in caso di eventuale anomalia delle comunicazioni PROFIBUS. Il byte di autoprotezione è configurato come mostrato nella tabella seguente. Qualora non venissero impostati bit oppure venisse impostata una sequenza di bit non valida, la funzione di autoprotezione arresta la pompa.

Bit	Descrizione
0x00	Nessuna azione di autoprotezione
0x01	Ultima velocità richiesta
0x02	Velocità di autoprotezione

Il parametro della velocità di autoprotezione viene usato per impostare la velocità a cui la pompa deve essere azionata se si verifica un errore delle comunicazioni PROFIBUS e se il bit 1 nel parametro utente di autoprotezione è impostato.

## Scambio dei dati PROFIBUS

Indirizzo predefinito:	126
Ident. PROFIBUS:	0x0F70
File GSD:	WAMA0F70.GSD
Config.:	0x62, 0x5D (3 parole fuori, 14 parole dentro)
Byte dei parametri utente:	6

Scrittura ciclica dei dati (dal master alla pompa)		
16 bit	Byte 1	Parola di controllo (byte alto)
	Byte 2	Parola di controllo (byte basso)

<b>Scrittura ciclica dei dati (dal master alla pompa)</b>		
16 bit	Byte 3	Setpoint velocità testa (senza segno) (byte alto)
	Byte 4	Setpoint velocità testa (senza segno) (byte basso)
16 bit	Byte 5	Impostazione della taratura di portata in 10µl per giro (byte°alto)
	Byte 6	Impostazione della taratura di portata in 10µl per giro (byte°basso)

<b>Parola di comando</b>	
<b>Bit</b>	<b>Descrizione</b>
0	Motore in funzione (1 = In funzione)
1	Direzione (0 = in senso orario, 1 = in senso antiorario)
2	Ripristino tachimetro (1 = ripristino conteggio)
3	Riservato
4	Attivazione velocità min./max bus di campo (1 = attivata)
5	Attivazione taratura di portata bus di campo (1 = attivata)
6-15	Riservato

<b>Letture cicliche dei dati (dalla pompa al master)</b>		
16 bit	Byte 1	Parola di stato (byte alto)
	Byte 2	Parola di stato (byte basso)
16 bit	Byte 3	Setpoint velocità testa (senza segno) (byte alto)
	Byte 4	Setpoint velocità testa (senza segno) (byte basso)
16 bit	Byte 5	Ore di lavoro (byte alto)
	Byte 6	Ore di lavoro (byte basso)
32 bit	Byte 7	Contatore tachimetro (byte alto)
	Byte 8	Contatore tachimetro (byte basso)
	Byte 9	Contatore tachimetro (byte alto)
	Byte 10	Contatore tachimetro (byte basso)
16 bit	Byte 11	Output pompa taratura portata in deci µl (ad es.: un valore di 4 indica 40µl) (byte alto)
	Byte 12	Output pompa taratura portata in deci µl (ad es.: un valore di 4 indica 40µl) (byte basso)

Lettura ciclica dei dati (dalla pompa al master)		
32 bit	Byte 13, 14, 15, 16	Non assegnato
32 bit	Byte 17, 18, 19, 20	Non assegnato
32 bit	Byte 21, 22, 23, 24	Non assegnato
32 bit	Byte 25, 26, 27, 28	Non assegnato

\*Nota - 'Setpoint velocità testa (senza segno)' si riferisce alla velocità con cui è in funzione la pompa in modalità Profibus.

Questa è indicata sotto forma di cifra intera, in unità 'giri/min' e corrisponderà sempre al 'setpoint velocità testa' Profibus ricevuto dalla pompa.

I clienti che desiderano verificare la portata della pompa devono utilizzare il contatore tachimetro (che riporta i giri testa, laddove 10 incrementi = 1 giro) e il valore  $\mu\text{l}$  per giro (Byte 11,12) necessario per calcolare la portata.

Ad esempio, resettare prima il contatore tachimetro a zero e registrare la variazione nelle letture nell'arco di 1 minuto, quindi:

Portata  $\mu\text{l}/\text{min} = (\text{giri testa in 1 min}) \times \mu\text{l per giro}$

= (Variazione nel conteggio tachimetro in 1 min /10)  $\times \mu\text{l per giro}$

Parola di stato	
Bit	Descrizione
0	Motore in funzione (1 = In funzione)
1	Segnalazione errore globale (1 = Errore)
2	Comando bus di campo (1 = Attivato)
3	Sportello (unicamente modelli abilitati per sportello) (1=sportello aperto)
4	Errore sovracorrente
5	Errore sottotensione
6	Errore sovratensione
7	Errore sovratemperatura
8	Motore in stallo



Parola di stato	
9	Guasto tachimetro
10	Rilevamento perdita
11	Punto di impostazione basso - Fuori intervallo
12	Punto di impostazione alto - Fuori intervallo
13	Riservato
14	Riservato
15	Riservato

### Dati di diagnostica relativi al dispositivo

	Byte 1, 2, 3, 4, 5, 6*	Slave byte obbligatori
8 bit	Byte 7	Byte intestazione
8 bit	Byte 8	Modello pompa
8 bit	Byte 9	Testa della pompa:
8 bit	Byte 10	Dimensioni tubo (byte alto)
8 bit	Byte 11	Dimensioni tubo (byte basso)
8 bit	Byte 12	Velocità min (byte alto)
8 bit	Byte 13	Velocità min (byte basso)
8 bit	Byte 14	Velocità max (byte alto)
8 bit	Byte 15	Velocità max (byte basso)
32 bit	Byte 16, 17, 18, 19	Versione software, CPU principale
32 bit	Byte 20, 21, 22, 23	Versione software, CPU HMI
32 bit	Byte 24, 25, 26, 27	Versione software, Flash
32 bit	Byte 28, 29, 30, 31	Versione software, CPU PROFIBUS

\***Note:** I byte 1-6 possono non essere visibili, a seconda del sistema Master utilizzato.

### Dati di diagnostica relativi al canale

Byte 1	Connettore
Byte 2	Tipo di canale
Byte 3	Codice di errore relativo al canale

Dati di diagnostica relativi al canale	Byte 3
Errore globale	=0xA9 (Errore generale)
Sovracorrente	=0xA1 (Cortocircuito)
Sottotensione	=0xA2 (Sottotensione)
Sovratensione	=0xA3 (Sovratensione)
Temp. eccessiva	=0xA5 (Temp. eccessiva)
Stallo motore	=0xA4 (Sovraccarico)
Guasto tachimetro	=0xB1 (Relativo al dispositivo 0x11)
Rilevamento perdita	=0xB2 (Relativo al dispositivo 0x12)
Setpoint fuori gamma - basso	=0xA8 (Limite inferiore superato)
Setpoint fuori gamma - alto	=0xA7 (Limite superiore superato)
Allarme livello fluido	=0xB3 (Relativo al dispositivo 0x15)

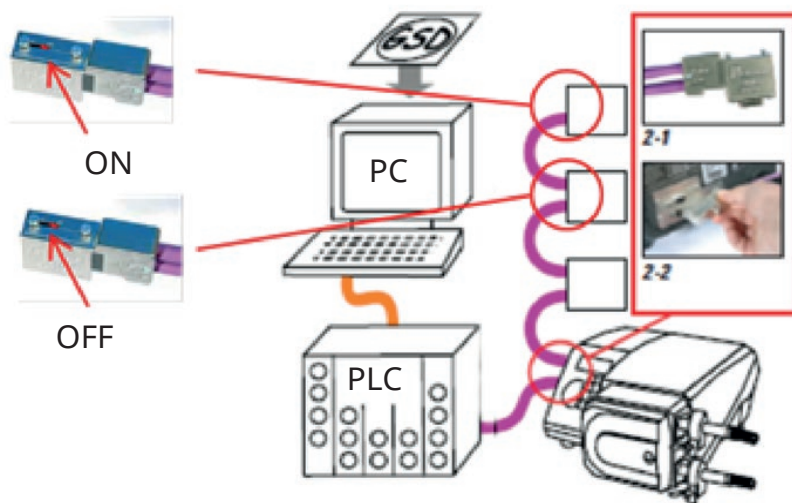
Nota: Formato errore globale: 8 bit intestazione, 8 bit tipo di canale e 8 bit tipo di errore

Il funzionamento della pompa con il controllo PROFIBUS non viene trattato nel presente manuale di istruzioni. Per ulteriori informazioni, consultare la documentazione relativa alla rete PROFIBUS.

### Standard - D a 9 vie - Uso PROFIBUS

L'interfaccia tra la pompa e la rete PROFIBUS avviene tramite un connettore a D a 9 vie sulla parte posteriore della pompa (all'interno del modulo N se la pompa è una versione N). È necessario utilizzare un cavo adatto alle installazioni PROFIBUS DP.





Evitare di piegare eccessivamente i cavi di comunicazione PROFIBUS.



Attenersi agli standard di collegamento di PROFIBUS.

## 14 Accensione della pompa per la prima volta

Accendere la pompa. La pompa mostra la schermata di avvio con il logo di Watson-Marlow Pumps per tre secondi.



### 14.1 Selezione della lingua di visualizzazione

1. Usare i tasti  $\wedge/\vee$  per selezionare la lingua prescelta e premere **SELEZIONA**.



2. La lingua selezionata verrà ora visualizzata sullo schermo. Scegliere **CONFERMA** per continuare. Tutto il testo visualizzato apparirà ora nella lingua prescelta.



3. Scegliere **RIFIUTA** per ritornare alla schermata di selezione della lingua. Questo porta poi alla schermata iniziale.



## 14.2 Valori predefiniti al primo avvio

La pompa è preimpostata con i parametri operativi indicati nella tabella seguente.

<b>Parametro</b>	<b>Impostazioni predefinite 730</b>
Lingua	Non impostato
Modalità predefinita	Manuale
Velocità manuale predefinita	360 giri/min
Stato pompa	Ferma
Velocità max	360 giri/min
Direzione	ORAR
Testa pompa	720R
Dimensioni del tubo	25.4mm
Materiale tubo	Bioprene
Taratura della portata	0.92 l/giro
Unità di portata	giri/min
Valore SG	1
Blocco tastiera	Disattivato
Riavvio automatico	OFF
Tipo di segnale analogico	mA
Tipo di scala analogica	mA
Corrente min. analogica	5mA
Corrente max. analogica	19mA
Portata min. analogica / giri/min	0 giri/min
Portata max. analogica / giri/min	360 giri/min
Segnale acustico	ON
Codice sicurezza	Non impostato
Portata MemoDose	Portata media della testa prescelta
Volume MemoDose	100ml
Velocità di trasmissione in baud numero pompa	9600
Bit di stop	2
Input avvio/arresto a distanza	Alto = Arresto
Input rilevamento perdite	Alto = Perdita
Input 4	Disattivato
Input 5	Disattivato
Output 1	Marcia/Arresto
Output 1 - Stato	Alto = Funzionamento

<b>Parametro</b>	<b>Impostazioni predefinite 730</b>
Output 2	Direzione
Output 2 - Stato	Alto = senso orario
Output 3	Automatico/Manuale
Output 3 - Stato	Alto = Automatico
Output 4	Allarme generale
Output 4 - Stato	Alto = Allarme

La pompa è ora pronta per il funzionamento con i valori predefiniti sopra elencati.

Nota: Il colore dello sfondo del display cambia in base allo stato di funzionamento come indicato di seguito:

- Lo sfondo bianco indica che la pompa è ferma
- Lo sfondo grigio indica che la pompa è in funzione
- Lo sfondo rosso indica un errore o un allarme

Tutti i parametri operativi possono essere modificati premendo dei tasti (vedere la Sezione "Funzionamento della pompa " a pagina20).

**Se la funzione Riavvio automatico è abilitata può causare l'avvio della pompa non appena è attivata l'alimentazione.**

**La funzione Riavvio automatico è operativa solamente in modalità Manuale, Rete e Memodose.**



Se la funzione Riavvio automatico è attiva, sullo schermo compare il simbolo "!" per avvisare l'utente che la pompa potrebbe funzionare senza alcun intervento manuale (la pompa riprende a funzionare sulla base delle regolazioni precedenti).

**Non utilizzare la funzione di riavvio automatico per più di 12 volte in 24 ore. Qualora fosse richiesto un numero elevato di avviamenti, si consiglia l'utilizzo di un comando a distanza.**



Se la pompa è configurata in modalità Rete o in modalità analogica, risponderà ai comandi a distanza in qualunque momento, anche immediatamente dopo l'accensione. Sullo schermo compare il simbolo "!", per avvisare l'utente che la pompa potrebbe funzionare senza alcun intervento manuale (ad es., un setpoint a distanza potrebbe avviare la pompa senza che sia premuto alcun tasto).

## 15 Accensioni della pompa successive alla prima

Le sequenze di accensione successive passeranno dalla schermata di avvio alla pagina principale.

- La pompa effettua un test di accensione per confermare il corretto funzionamento della memoria e dell'hardware. Se si rileva un guasto, viene visualizzato un codice di errore.
- La pompa mostra la schermata di avviamento con il logo di Watson-Marlow Pumps per tre secondi seguita dalla schermata iniziale.
- I valori predefiniti all'avviamento sono quelli immessi quando la pompa è stata spenta l'ultima volta.

Controllare che la pompa sia impostata per funzionare nel modo desiderato. A questo punto la pompa è pronta a entrare in funzione.

Tutti i parametri operativi possono essere modificati premendo dei tasti (vedere "Funzionamento della pompa " a pagina 20).

### Interruzione dell'alimentazione elettrica

Questa pompa è dotata di una funzione di riavvio automatico (riguardante unicamente le modalità Manuale, Rete e MemoDose) che, quando attiva, la riporta allo stato di funzionamento in cui si trovava al momento dell'interruzione dell'alimentazione elettrica.

### Cicli di arresto/avvio dell'alimentazione elettrica

Non inserire/disinserire l'alimentazione della pompa più di per 12 volte nel corso delle 24 ore, né manualmente né tramite il dispositivo di riavvio automatico (riguardante unicamente le modalità Manuale, Rete e MemoDose). Se sono richiesti cicli di inserimento e disinserimento dell'alimentazione con una frequenza elevata, si raccomanda l'utilizzo di un comando a distanza.

**Se la funzione Riavvio automatico è abilitata può causare l'avvio della pompa non appena è attivata l'alimentazione.**

**La funzione Riavvio automatico è operativa solamente in modalità Manuale, Rete e Memodose.**



**Se la funzione Riavvio automatico è attiva, sullo schermo compare il simbolo "!" per avvisare l'utente che la pompa potrebbe funzionare senza alcun intervento manuale (la pompa riprende a funzionare sulla base delle regolazioni precedenti).**

**Non utilizzare la funzione di riavvio automatico per più di 12 volte in 24 ore. Qualora fosse richiesto un numero elevato di avviamenti, si consiglia l'utilizzo di un comando a distanza.**



**Se la pompa è configurata in modalità Rete o in modalità analogica, risponderà ai comandi a distanza in qualunque momento, anche immediatamente dopo l'accensione. Sullo schermo compare il simbolo "!", per avvisare l'utente che la pompa potrebbe funzionare senza alcun intervento manuale (ad es., un setpoint a distanza potrebbe avviare la pompa senza che sia premuto alcun tasto).**



## 16 Menu MODALITÀ

Premere **MODALITÀ** per visualizzare il menu della modalità Cambio.

Usare i tasti  $\wedge$  e  $\vee$  per scorrere le varie modalità disponibili.

- Manuale (predefinita)
- Taratura della portata
- Analogico
- MemoDose
- ANNULLA



Usare **SELEZIONA** per scegliere la modalità. Usare il tasto funzione destro per modificare le impostazioni della modalità.

## 17 Manuale

Tutte le impostazioni e le funzioni della pompa in modalità manuale vengono immesse e gestite premendo dei tasti. Immediatamente dopo la sequenza di avvio descritta in: "Accensioni della pompa successive alla prima " a pagina 56, verrà visualizzata la schermata iniziale della modalità manuale a meno che venga abilitata la funzione di riavvio automatico.

La funzione Riavvio automatico è operativa solamente quando la pompa è impostata in modalità Manuale, Rete e Memodose. Se abilitata e la pompa funziona in una di queste modalità, la pompa ritornerà alle ultime impostazioni note per tale modalità quando l'alimentazione elettrica viene ripristinata. Quando la pompa è in funzione, visualizza una freccia in senso orario animata. In condizioni di funzionamento normale, il flusso entra dalla porta inferiore della testa e fuoriesce dalla porta superiore.

Se viene visualizzato un punto esclamativo (!), significa che la pompa potrebbe riavviarsi in qualunque momento. In modalità Manuale, Rete e MemoDose, il comportamento della funzione Riavvio automatico è configurabile. Se viene visualizzata l'icona di un lucchetto, significa che è attivato il blocco tastiera.

### 17.1 START



Attiva la pompa al flusso attuale visualizzato e lo sfondo del display diventa grigio. Se la pompa è già in funzione, premere questo tasto non ha alcun effetto.

## 17.2 STOP



Arresta la pompa. Lo sfondo del display diventa bianco. Se la pompa non è in funzione, premere questo tasto non ha alcun effetto.

## 17.3 AUMENTO E DIMINUZIONE DELLA PORTATA



Usare i tasti  $\wedge$  e  $\vee$  per aumentare e diminuire la portata.

### Diminuzione della portata

- Premendo il tasto una volta si diminuisce la portata della cifra meno significativa dell'unità di portata prescelta.
- Premere il tasto il numero di volte necessario per ottenere la portata desiderata.
- Tenere premuto il tasto per scorrere fra le portate.

### Aumento della portata

- Premendo il tasto una volta si aumenta la portata della cifra meno significativa dell'unità di portata prescelta.
- Premere il tasto il numero di volte necessario per ottenere la portata desiderata.
- Tenere premuto il tasto per scorrere fra le portate.

## 17.4 FUNZIONE MAX 100% (solo modalità manuale)



- Tenere premuto il tasto **MAX** per far funzionare la pompa alla portata massima.
- Rilasciare il tasto per arrestare la pompa.
- Il volume erogato e il tempo trascorso vengono visualizzati tenendo premuto il tasto **MAX**.

## 18 Taratura della portata

Questa pompa visualizza la portata in ml/min.

### 18.1 Impostazione della taratura della portata

Con i tasti  $\wedge$ / $\vee$ , scorrere fino a **Taratura portata** e premere **CALIBRA**.



Con i tasti  $\wedge$ / $\vee$ , inserire il limite di portata massimo e premere **ENTER**.



Premere **START** per cominciare a pompare un quantitativo di fluido per la taratura.



Premere **STOP** per fermare il pompaggio del fluido per la taratura.



Usare i tasti  $\wedge$  /  $\vee$  per immettere il volume effettivo del fluido pompato.



Per accettare la nuova taratura premere **ACCETTA** o **RITARARE** per ripetere la procedura. Premere **HOME** o **MODALITÀ** per abbandonare l'operazione.

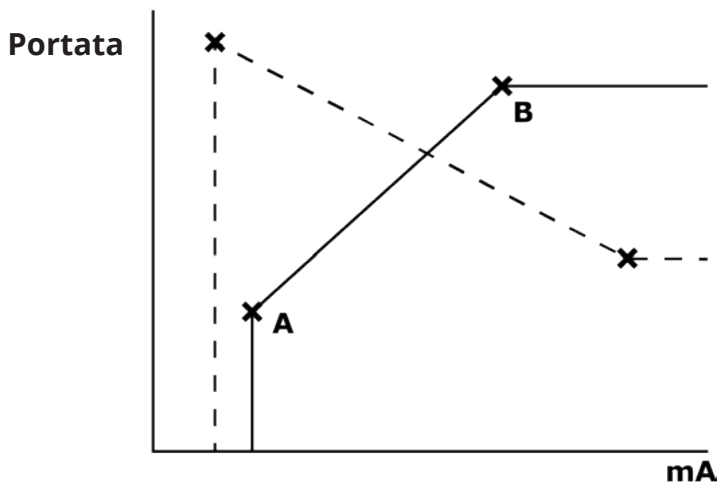


La pompa è ora tarata.

## 19 Modalità analogica

In questa modalità di controllo da remoto la portata sarà proporzionale all'input del segnale esterno in milliampere o del segnale di tensione ricevuto dalla pompa. Il rapporto tra il segnale analogico esterno e la portata viene determinato configurando i due punti A e B come mostrato nel grafico riportato di seguito. La portata del flusso può essere proporzionale o inversamente proporzionale all'input analogico.

I valori predefiniti memorizzati nella pompa sono A (5mA, 0%) e B (19.8mA, 100%).



Quando il segnale analogico ricevuto è superiore al livello definito dal punto A, l'output di funzionamento sarà alimentato quando la pompa è in funzione.

Per selezionare la modalità analogica, selezionare **MODALITÀ**. Con i tasti  $\wedge$  /  $\vee$ , scorrere fino a **Analogico** e premere **SELEZIONA**.





Il segnale analogico ricevuto dalla pompa è visualizzato sulla schermata INFO solo a titolo informativo. Premere **INFO** per visualizzare queste informazioni.



## 19.1 Taratura analogica

La pompa deve essere arrestata prima di cercare di tarare i valori.

Il segnale alto e basso deve rientrare nei limiti. Se il segnale inviato supera i limiti, l'utente non sarà in grado di impostare il valore di ingresso del segnale e passare alla fase successiva del processo.

Selezionare **MENU**, quindi selezionare il menu **MODALITÀ**. Con i tasti  $\wedge/\vee$ , scorrere fino ad **Analogico** e premere **CALIBRA**.



## 19.2 Tarare Input 1

Con i tasti  $\wedge$  /  $\vee$ , scorrere fino ad **Input analogico** e premere **SELEZIONA**.



Selezionare il tipo di segnale di input usando i tasti  $\wedge$  /  $\vee$  e premere **SELEZIONA**.



La pompa offre l'opzione di inserire manualmente il segnale mA o V alto e basso o tramite l'input analogico. L'inserimento dei segnali mA è descritto qui, tuttavia il processo per inserire i segnali V è identico.

Scegliere se inserire i valori correnti manualmente tramite la tastiera, oppure se applicare elettricamente i segnali attuali all'ingresso analogico.



### 19.3 Impostazione del segnale alto

Inviare alla pompa l'input del segnale alto oppure inserire il valore corrente usando i tasti  $\wedge$  /  $\vee$ .



ACCETTA appare quando il segnale mA alto rientra nei limiti di tolleranza. Premere **ACCETTA** per accettare l'input del segnale alto o **ANNULLA** per ritornare alla schermata precedente.



## 19.4 Impostazione taratura portate elevate

Con i tasti  $\wedge$  /  $\vee$ , scorrere fino alla portata desiderata. Selezionare **IMPOSTA PORTATA** o premere **INDIETRO** per tornare alla schermata precedente.



## 19.5 Impostazione del segnale basso

Inviare alla pompa l'input del segnale basso oppure inserire il valore corrente usando i tasti  $\wedge$  /  $\vee$ .



Se l'intervallo tra il segnale basso e quello alto è inferiore a 1.5mA, verrà visualizzato il messaggio d'errore seguente.



ACCETTA appare quando il segnale mA basso rientra nei limiti di tolleranza. Premere **ACCETTA** per accettare l'input del segnale basso o **ANNULLA** per ritornare alla schermata precedente.



## 19.6 Impostazione taratura portate basse

Con i tasti  $\wedge$  /  $\vee$ , scorrere fino al fattore di scala desiderato. Selezionare **IMPOSTA PORTATA**.



Questo fa avanzare alla schermata che conferma il completamento della taratura. Selezionare **ANALOGICO** per iniziare in modalità analogica o **MANUALE** per continuare in modalità manuale.



## 20 Modalità MemoDose

Ogni volta che la pompa viene avviata premendo **START**, registra il numero di giri della testa fino a quando non viene premuto il tasto **STOP**. Il numero di giri è proporzionale al volume del fluido che è stato erogato: la dose. La modalità MemoDose consente all'utente di dosare ripetutamente un volume preciso di fluido. Questo può essere realizzato erogando una dose di riferimento oppure inserendo manualmente una dose usando la tastiera. MemoDose può ripetere questa dose in modo esatto o proporzionale.

### 20.1 Per configurare MemoDose

- Selezionare **MODALITÀ**
- Con i tasti  $\wedge$  /  $\vee$ , scorrere fino a **MemoDose** e premere **IMPOSTAZIONI**.

Nota: Per inserire le impostazioni MemoDose è necessario arrestare la pompa.



### 20.2 Impostazione della portata

Con i tasti  $\wedge$  /  $\vee$ , scorrere fino a **Portata** e premere **SELEZIONA**.



Con i tasti  $\wedge$  /  $\vee$ , inserire la portata della dose e premere **SELEZIONA**.





### 20.3 Riprendere le dosi interrotte

La modalità MemoDose fornisce l'opportunità di riprendere le dosi interrotte a causa di uno spegnimento (Nota: affinché questo possa avvenire, deve essere inserito il riavvio automatico). In alternativa le dosi interrotte possono essere abbandonate ed è possibile avviare una nuova dose quando viene ristabilita l'alimentazione.

Dalla schermata delle impostazioni MemoDose, usare i tasti  $\wedge$  /  $\vee$  per scorrere fino a **Riprendi dose interrotta** e premere **ABILITA**. La croce rossa diventerà un segno di spunta verde ad indicare che la funzione Riprendi dose interrotta è attivata. Se la funzione è attivata, il tasto **ABILITA** diventa **DISABILITA**. Se questo viene premuto, le dosi interrotte non verranno memorizzate e non potranno essere riprese.



## 20.4 Dose di riferimento

Usare i tasti  $\wedge$  /  $\vee$  per scorrere fino a **Dose di riferimento** e premere **SELEZIONA**.



Viene visualizzata la schermata seguente; premere **MANUALE** per inserire una dose con la tastiera o **DOSE** per erogare una dose di riferimento.



## Erogazione di una dose di riferimento

Premere **START** per cominciare l'erogazione di una dose di riferimento.



Premere **STOP** per terminare l'erogazione di una dose di riferimento.



## Inserimento manuale di una dose

Premere **MANUALE** sulla schermata della dose di riferimento. Usare i tasti  $\wedge$  /  $\vee$  per inserire la dose desiderata e premere **SELEZIONA** per registrare la dose di riferimento o **ANNULLA** per tornare alle Impostazioni MemoDose.



## Salvare il volume della dose

Premere **SALVA** per registrare la dose di riferimento o **ANNULLA** per tornare alle Impostazioni MemoDose.



Quando le IMPOSTAZIONI MemoDose sono complete viene visualizzata la schermata seguente; premere **MEMODOSE** per cominciare in Modalità MemoDose o **INDIETRO** per tornare alle Impostazioni MemoDose.



## 20.5 Dosaggio manuale

Dalla schermata iniziale MemoDose, premere **START** per erogare una dose. La schermata visualizza la portata della dose e la dose rimasta facendo il conto alla rovescia da 100% a 0%.



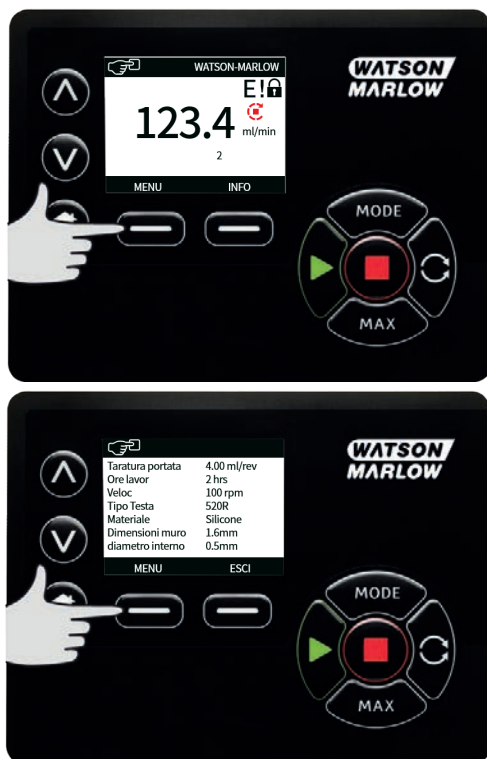
Se la dose erogata differisce dal volume desiderato, l'impostazione percentuale può essere regolata entro limiti compresi tra 50% e 150% della dose di riferimento. Usare i tasti  $\wedge$  /  $\vee$  per modificare la percentuale. La nuova dose viene visualizzata come una percentuale sulla schermata iniziale.



Se si preme **STOP** durante il dosaggio, la pompa si arresta. Premendo **START** la dose interrotta riprende o viene abbandonata a seconda delle impostazioni in "Riprendere le dosi interrotte" a pagina 73.

## 21 Menu principale

Per accedere al menù principale premere il pulsante **MENÙ** da una delle schermate HOME o delle schermate INFO.



Questo visualizzerà il menù principale come mostrato di seguito. Usare i tasti  $\wedge$  /  $\vee$  per spostare la barra di selezione tra le opzioni disponibili.

Premere **SELEZIONA** per scegliere un'opzione.

Premere **ESCI** per ritornare alla schermata da dove è stato richiamato il MENÙ.





## 21.1 Impostazioni di sicurezza

Le impostazioni di sicurezza possono essere modificate selezionando **IMPOSTAZIONI DI SICUREZZA** dal Menù principale.

### Blocco automatico tastiera

Premere **ABILITA/DISABILITA** per attivare/disattivare il Blocco automatico tastiera. Quando è attivato, la tastiera si bloccherà dopo 20 secondi di inattività.



Una volta bloccata, apparirà la schermata seguente ogni volta che viene premuto un tasto. Per sbloccare la tastiera premere contemporaneamente i due tasti di **SBLOCCAGGIO**.



L'icona del lucchetto apparirà sulla schermata della modalità operativa per mostrare che il blocco tastiera è attivato.



Il tasto STOP funzionerà sempre, che la tastiera sia bloccata o meno.

### Protezione con PIN

Usare i tasti  $\wedge$  /  $\vee$  per selezionare **Protezione con PIN** dal menù IMPOSTAZIONI DI SICUREZZA e premere **ABILITA/DISABILITA** per attivare/disattivare la protezione con PIN. Se è stata attivata la protezione con PIN, sarà necessario un PIN di livello Master per disattivare il blocco PIN.

### Impostazione PIN Master

Impostando il PIN Master si proteggono tutte le funzioni. Il Master è in grado di attivare funzioni specifiche per altri due operatori. Questi vengono definiti come Utente 1 e Utente 2. Saranno in grado di accedere a questa funzione inserendo un codice PIN loro assegnato dall'utente Master. Per impostare il PIN Master, scorrere fino al livello Master e premere **ABILITA**.



Per definire un PIN Master a quattro cifre, usare i tasti  $\wedge$  /  $\vee$  per selezionare ogni cifra da 0 a 9. Una volta raggiunta la cifra desiderata, premere il tasto **CIFRA SUCCESSIVA**. Dopo aver selezionato la quarta cifra premere **INVIO**.



Ora premere **CONFERMA** per controllare che il numero inserito sia il PIN richiesto. Premere **MODIFICA** per ritornare all'inserimento del PIN.



La schermata successiva verrà visualizzata per indicare che il PIN Master è stato applicato per accedere a tutte le funzioni. Premere **SUCCESSIVO** per abilitare l'accesso a una funzione specifica per l'Utente 1 e l'Utente 2.



### Configurare le impostazioni di sicurezza per l'Utente 1.

La schermata con il livello di PROTEZIONE PIN verrà visualizzata con l'Utente 1 evidenziato, premere **ABILITA** per configurare le impostazioni di sicurezza dell'Utente 1 oppure scorrere per configurare un Utente alternativo.



ABILITA le impostazioni di sicurezza per l'Utente 1 visualizza la schermata di inserimento del PIN per l'Utente 1. Per definire un PIN a quattro cifre per l'Utente 1, usare i tasti  $\wedge$  /  $\vee$  per selezionare ogni cifra da 0 a 9. Una volta raggiunta la cifra desiderata, premere il tasto **CIFRA SUCCESSIVA**. Dopo aver selezionato la quarta cifra premere **INVIO**.



Ora premere **CONFERMA** per verificare che il numero inserito sia il PIN richiesto. Premere **MODIFICA** per ritornare all'inserimento del PIN.



Per definire la funzione consentita, usare i tasti  $\wedge$  /  $\vee$  per selezionare la funzione e premere **ABILITA**. Il PIN dell'Utente 1 consente l'accesso solo alle funzioni abilitate. Per disattivare una funzione, evidenziare la funzione abilitata e premere **DISABILITA**. Quando le funzioni richieste sono state abilitate, premere **TERMINA**.



## Configurare le impostazioni di sicurezza per l'Utente 2.

La schermata con il livello di PROTEZIONE PIN verrà visualizzata con l'Utente 2 evidenziato, premere **ABILITA** per configurare le impostazioni di sicurezza dell'Utente 2 oppure scorrere per configurare un Utente alternativo.



ABILITA le impostazioni di sicurezza per l'Utente 2 visualizza la schermata di inserimento del PIN per l'Utente 2. Per definire un PIN a quattro cifre per l'Utente 2, usare i tasti  $\wedge$  /  $\vee$  per selezionare ogni cifra da 0 a 9. Una volta raggiunta la cifra desiderata, premere il tasto **CIFRA SUCCESSIVA**. Dopo aver selezionato la quarta cifra premere **INVIO**.



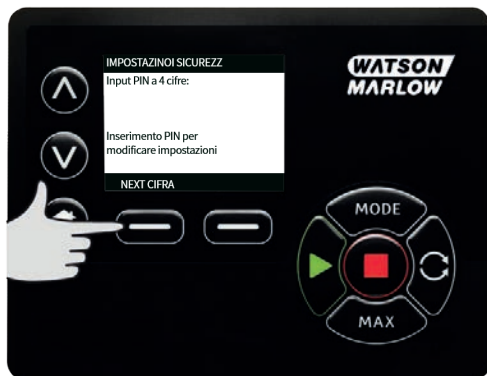
Per definire la funzione consentita, usare i tasti  $\wedge$  /  $\vee$  per selezionare la funzione e premere **ABILITA**. Il PIN dell'Utente 2 consente l'accesso solo alle funzioni abilitate. Per disattivare una funzione, evidenziare la funzione abilitata e premere **DISABILITA**. Quando le funzioni richieste sono state abilitate, premere **TERMINA**.



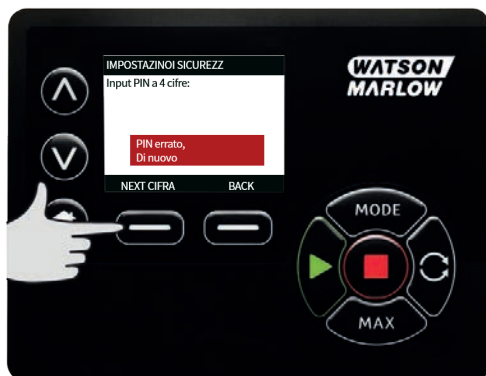


**Nota:** Una volta che il Master ha impostato le impostazioni di sicurezza per l'Utente 1 e l'Utente 2, solo il PIN Master avrà accesso alle Impostazioni di sicurezza.

Verrà visualizzata la schermata HOME. Ora è necessario un PIN per accedere a tutte le funzioni. Il PIN Master accede a tutte le funzioni della pompa e i PIN dell'Utente 1 e dell'Utente 2 accedono solo alla funzione indicata. Per inserire il PIN, usare i tasti  $\wedge$  /  $\vee$  per selezionare ogni cifra da 0 a 9. Una volta raggiunta la cifra desiderata, premere il tasto **CIFRA SUCCESSIVA**. Dopo aver selezionato la quarta cifra premere **INVIO**.



Se è stato inserito un PIN errato, verrà visualizzata la schermata seguente. NOTA: questa schermata verrà visualizzata anche se il PIN inserito non consente l'accesso a quella funzione.



Se viene inserito un PIN che è già in uso, verrà visualizzata la schermata seguente. Premere **MODIFICA** per inserire un PIN alternativo o premere **ESCI** per annullare.



Se il PIN inserito non consente l'accesso alla funzione, verrà visualizzata la schermata seguente.



### Bip tastiera

Dalle impostazioni di SICUREZZA, scorrere fino alla segnalazione acustica della tastiera usando i tasti  $\wedge$  /  $\vee$  e premere **ABILITA**. La pompa emetterà un suono ogni volta che viene premuto un tasto.



## Inserimento PIN all'avviamento

L'impostazione **Inserimento PIN all'avviamento** può essere utilizzata per configurare il software in modo da scegliere se sia richiesto l'inserimento del PIN durante l'avviamento.

Questa funzione prevede anche che ora il riavvio automatico sia indipendente dall'inserimento del codice PIN dopo l'avviamento.

Se questa impostazione è attivata, la pompa richiederà l'inserimento del codice PIN prima che la pompa passi alla schermata di controllo iniziale dopo un ciclo di alimentazione.

Se questa impostazione è disattivata, la pompa non richiederà l'inserimento del codice PIN prima che la pompa passi alla schermata di controllo iniziale dopo un ciclo di alimentazione.

Ora la risposta di riavvio automatico della pompa dopo un ciclo di alimentazione è indipendente dall'inserimento del PIN.

È attiva l'impostazione predefinita, pertanto dopo un ciclo di alimentazione sarà richiesto un codice PIN prima che la pompa passi alla schermata di controllo iniziale.

La disattivazione di questa funzione non modifica nessun altro aspetto dell'operazione inerente il codice PIN. L'inserimento del codice PIN continuerà a essere richiesto qualora si desideri modificare le impostazioni della pompa.

## 21.2 Impostazioni generali

Per visualizzare il menù delle impostazioni generali, selezionare **IMPOSTAZIONI GENERALI** dal menù principale.

### Riavvio automatico

Questa pompa comprende una funzione denominata riavvio automatico. Questa impostazione riguarda solamente il funzionamento nelle modalità Manuale, Rete e MemoDose.

Se la pompa funziona in una di queste modalità e la funzione è attivata (configurata su 'SI'), la risposta della pompa a un ciclo di alimentazione cambierà.

Con Riavvio automatico attivato, la pompa ricorderà le impostazioni operative correnti in caso di mancanza di alimentazione e riprenderà a funzionare sulla base di tali impostazioni una volta ripristinata l'alimentazione.

Questo parametro riguarda solamente le modalità Manuale, Rete e MemoDose.

Quando è attiva la funzione Riavvio automatico comparirà anche il simbolo '!', per avvisare l'utente che la pompa è stata configurata in modo da poter funzionare improvvisamente.

Premere **ABILITA/DISABILITA** per attivare/disattivare la funzione di riavvio automatico (solo per modalità Manuale, Rete e MemoDose).



Non usare la funzione di riavvio automatico per più di per 12 volte in 24 ore. Qualora fosse richiesto un numero elevato di avviamenti, si consiglia l'utilizzo di un comando a distanza.

Se la funzione Riavvio automatico è abilitata può causare l'avvio della pompa non appena è attivata l'alimentazione.

La funzione Riavvio automatico è operativa solamente in modalità Manuale, Rete e Memodose.



Se la funzione Riavvio automatico è attiva, sullo schermo compare il simbolo "!" per avvisare l'utente che la pompa potrebbe funzionare senza alcun intervento manuale (la pompa riprende a funzionare sulla base delle regolazioni precedenti).

Non utilizzare la funzione di riavvio automatico per più di 12 volte in 24 ore. Qualora fosse richiesto un numero elevato di avviamenti, si consiglia l'utilizzo di un comando a distanza.



Se la pompa è configurata in modalità Rete o in modalità analogica, risponderà ai comandi a distanza in qualunque momento, anche immediatamente dopo l'accensione. Sullo schermo compare il simbolo "!", per avvisare l'utente che la pompa potrebbe funzionare senza alcun intervento manuale (ad es., un setpoint a distanza potrebbe avviare la pompa senza che sia premuto alcun tasto).

Il simbolo ! segnala che la pompa potrebbe avviarsi a distanza in qualunque momento. Viene sempre visualizzato quando la pompa è impostata in una qualunque delle modalità di controllo a distanza (modalità analogica o Rete). Sarà visualizzato anche quando il riavvio automatico è stato attivato, perché la pompa potrebbe attivarsi dopo un ciclo di alimentazione (il riavvio automatico si applica alla modalità Manuale, Rete e MemoDose).



### Unità di portata

L'unità di misura prescelta viene visualizzata sul lato destro dello schermo. Per modificarla, spostare la barra di selezione sopra alla voce dell'unità di misura e premere **SELEZIONA**.

Usare i tasti  $\wedge$  /  $\vee$  per spostare la barra di selezione sopra all'unità di misura desiderata, quindi premere **SELEZIONA**. Tutte le portate visualizzate sulle schermate saranno ora nelle unità selezionate.



Se viene selezionata un'unità di portata di massa, sarà necessario inserire la gravità specifica del fluido. Verrà visualizzata la schermata seguente.



Usare i tasti  $\wedge$  /  $\vee$  per inserire il valore della gravità specifica, quindi premere **SELEZIONA**.

### Etichetta pompa

L'etichetta della pompa è un'etichetta alfanumerica di 20 cifre definita dall'utente, che viene visualizzata nella barra d'intestazione della pagina principale. Per definire o modificare l'etichetta della pompa, spostare la barra di selezione sopra alla casella di inserimento del menù dell'etichetta Pompa e premere **SELEZIONA**. Se l'etichetta della pompa è stata definita in precedenza, verrà visualizzata sullo schermo per permetterne la modifica, altrimenti verrà visualizzata l'etichetta predefinita "WATSON-MARLOW".



Usare i tasti  $\wedge$  /  $\vee$  per far scorrere i caratteri disponibili per ogni cifra. I caratteri disponibili sono 0-9, A-Z e SPAZIO.

Premere **SUCC** per passare al carattere successivo oppure **PREC** per tornare al carattere precedente.



Premere **TERMINA** per salvare quanto inserito e tornare al menù delle impostazioni generali.





## Tipo di testa

Selezionare IMPOSTAZIONI GENERALI dal menù principale.

Usare i tasti  $\wedge$  /  $\vee$  per spostare la barra di selezione su **Tipo di testa pompa** e premere **SELEZIONA**.  
Verrà visualizzata la schermata seguente.



Usare i tasti  $\wedge$  /  $\vee$  per spostare la barra di selezione su **Testa pompa** e premere **SELEZIONA**.



Usare i tasti  $\wedge$  /  $\vee$  per spostare la barra di selezione sul tipo di testa pompa desiderato e premere **SELEZIONA**.



### Dimensioni tubo e materiale tubo

Selezionare **Dimensioni tubo** da IMPOSTAZIONI GENERALI, quindi usare i tasti  $\wedge$  /  $\vee$  per spostare la barra di selezione su **Diametro interno** e premere **SELEZIONA**.



Usare i tasti  $\wedge$  /  $\vee$  per spostare la barra di selezione sulle dimensioni del tubo da usare e premere **SELEZIONA**.



Se l'elemento LoadSure è stato selezionato, le dimensioni del tubo verranno visualizzate come pressione e diametro interno.



Questa schermata consente anche di selezionare il materiale del tubo utilizzato.

Usare i tasti  $\wedge$  /  $\vee$  per spostare la barra di selezione su **Materiale tubo** e premere **SELEZIONA**.



Usare i tasti  $\wedge$  /  $\vee$  per spostare la barra di selezione sul materiale del tubo da usare e premere **SELEZIONA**.



La schermata MODELLO TESTA POMPA consente di registrare il Numero di lotto per riferimento futuro. Usare i tasti  $\wedge$   $\vee$  per spostare la barra di selezione su **Numero lotto tubo** e premere **SELEZIONA**.

Usare i tasti  $\wedge$   $\vee$  per far scorrere i caratteri disponibili per ogni cifra. I caratteri disponibili sono 0-9, A-Z e SPAZIO.

Premere **SUCC** per passare al carattere successivo oppure **PREC** per tornare all'ultimo carattere.



Premere **TERMINA** per salvare quanto inserito e tornare al menù delle impostazioni generali.

### Ripristino dei valori predefiniti

Per ripristinare le impostazioni predefinite, selezionare **Ripristina valori predefiniti** dal menù delle impostazioni generali.

Vi sono due schermate di conferma per garantire che questa funzione non venga eseguita per errore.

Premere **CONFERMA** seguito da **RICONFERMA** per ripristinare i valori predefiniti.



## Lingua

Selezionare Lingua dal menù delle impostazioni generali per scegliere una lingua di visualizzazione alternativa per la pompa. La pompa deve essere arrestata prima di modificare la lingua.

Utilizzare i tasti  $\wedge/\vee$  per spostare la barra di selezione sulla lingua desiderata. Premere **SELEZIONA** per confermare.



La lingua selezionata verrà ora visualizzata sullo schermo. Premere **CONFERMA** per continuare, tutto il testo visualizzato apparirà nella lingua desiderata.

Premere **RIFIUTA** per ritornare alla schermata di selezione della lingua.



## Menù MODALITÀ

Selezionando il menù **MODALITÀ** dal menù principale l'utente giungerà al sottomenù mostrato di seguito. È la stessa cosa che premere il tasto **MODALITÀ**. Vedere il menù "Modalità" a pagina 1 per ulteriori dettagli.

## 21.3 Impostazioni di comando

Selezionare **IMPOSTAZIONI DI CONTROLLO** dal menù principale per accedere al sottomenù illustrato qui di seguito. Utilizzare i tasti  $\wedge/\vee$  per spostare la barra di selezione. Premere **SELEZIONA** per scegliere la funzione desiderata.



### Limite di velocità

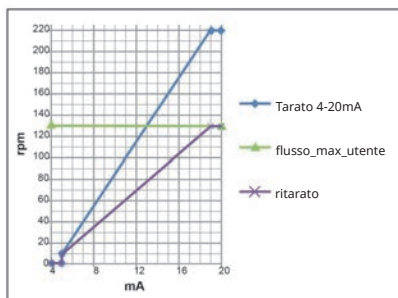
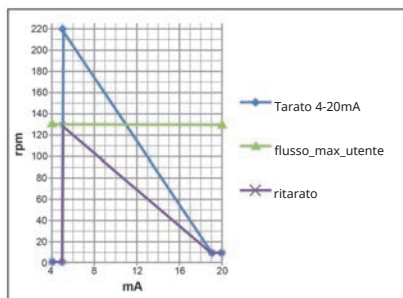
La velocità massima di funzionamento della pompa è 360 giri/min.

Selezionare **Limite di velocità** dal menù delle impostazioni di controllo per definire il limite di velocità massimo inferiore per la pompa.

Questo limite di velocità verrà applicato a tutte le modalità operative.

Usare i tasti  $\wedge/\vee$  per regolare il valore e premere **SALVA** per impostare.

L'applicazione automatica del limite di velocità modula la risposta del controllo analogico di velocità.





## Azzeramento delle ore di lavoro

Selezionare **Azzeramento delle ore di lavoro** dal menù Impostazioni di comando.

Selezionare **RESET** per azzerare il contatore delle ore di lavoro. Il contatore delle ore di lavoro può essere visualizzato premendo **INFO** dalla pagina principale. Verrà visualizzata la schermata seguente. Premere **RIPRISTINA** per ripristinare le ore di lavoro o **ANNULLA** per ritornare al menù IMPOSTAZIONI DI COMANDO.



## 21.4 Configurazione output

Selezionare **Configura output** dal menù IMPOSTAZIONI DI COMANDO.

### Output da 1 a 4

Usare i tasti  $\wedge/\vee$  e premere **SELEZIONA** per scegliere quale output configurare.



Usare i tasti  $\wedge$  /  $\vee$  e premere **SELEZIONA** per scegliere quale stato della pompa è necessario per l'output selezionato. Il simbolo di conferma indica l'impostazione attuale.



Usare i tasti  $\wedge$  /  $\vee$  e premere **SELEZIONA** per scegliere lo stato di logica per l'output selezionato.

Premere **SELEZIONA** per programmare l'output o **INDIETRO** per annullare.



## Uscita 4-20mA



Selezionare **4-20mA** per configurare la risposta in uscita di 4-20mA della pompa.



Usare i tasti  $\wedge/\vee$  e premere **SELEZIONA** per scegliere l'impostazione richiesta.

**Gamma completa da 0 a 125 giri/min** — L'uscita 4 20mA si baserà sull'intera gamma di velocità della pompa. A 0 giri/min l'uscita della pompa sarà di 4mA, mentre a 125 giri/min sarà di 20mA.

**Corrispondenza con la gamma di ingresso** - L'uscita a 4 20mA verrà messa in corrispondenza con la gamma dell'ingresso a 4 20mA, ovvero se l'ingresso a 420mA è stato modulato per fornire 4mA=0 giri/min e 20mA=20 giri/min, un ingresso di 12mA corrisponderà ad una velocità predefinita di 10 giri/min e un'uscita di 12mA.

## 21.5 Configurazione input

Selezionare **Configura input** dal menù IMPOSTAZIONI DI COMANDO.

Usare i tasti  $\wedge$  /  $\vee$  e premere **SELEZIONA** per scegliere quale input configurare.



Usare i tasti  $\wedge$  /  $\vee$  e premere **SELEZIONA** per scegliere lo stato di logica per l'input selezionato.

Premere **SELEZIONA** per programmare l'output o **INDIETRO** per annullare.



NOTA: Su questo modello, gli input 4 e 5 sono configurati per un sensore di pressione.

## Disattivare l'arresto a distanza in modalità manuale

L'utente può attivare/disattivare l'input arresto a distanza quando la pompa è in modalità manuale utilizzando la successiva sequenza per configurare le impostazioni 'avvio/arresto'.



L'impostazione predefinita è ✖. L'input avvio/arresto non è disattivato in modalità manuale. Premere **SELEZIONA** per modificare l'impostazione in ✔.



Premere **HOME** per tornare indietro e salvare l'impostazione. L'input è ora disattivato in modalità manuale.



### Attivare l'arresto a distanza in modalità manuale

L'impostazione è\*. L'input avvio/arresto è disattivato. Premere **SELEZIONA** per aprire il menù dello stato di logica.



Usare i tasti  $\wedge$  /  $\vee$  e premere **SELEZIONA** per scegliere lo stato di logica per l'input selezionato per l'hardware di comando collegato.



Premere **HOME** per tornare indietro e salvare l'impostazione. L'input è ora attivato in modalità manuale.



## 22 Aiuto

### 22.1 Aiuto

Selezionare Aiuto dal menù principale per accedere alle schermate di aiuto.



VERSIONE SOFTWARE	VERSIONE BOOTLOADER
Main Processor Code: 1.2	Main Processor Code: 1.2
HMI Processor Code: 1.2	HMI Processor Code: 1.2
HMI Screen Resources: 1.2	
PROCESOR Processor Code: 1.2	
BOOTLOADER    BACK	BACK



## 23 Risoluzione dei problemi

**Se il display della pompa rimane spento quando la pompa viene accesa, effettuare i controlli seguenti:**

- Controllare che l'alimentazione elettrica sia disponibile.
- Controllare che il fusibile nella spina a parete, se previsto, sia presente.
- Controllare la posizione del selettore di tensione.
- Controllare l'interruttore dell'alimentazione di rete sulla parte posteriore della pompa.
- Controllare il fusibile nel portafusibili al centro del quadro interruttori sulla parte posteriore della pompa.

**Se la pompa funziona, ma il flusso è scarso o nullo, effettuare i seguenti controlli:**

- Controllare che sia presente il fluido in mandata alla pompa.
- Controllare se vi sono ostruzioni nelle tubature.
- Controllare che le eventuali valvole nella tubatura siano aperte.
- Controllare che il tubo e il rotore si trovino nella testa.
- Controllare che il tubo non sia tagliato o rotto.
- Controllare che sia in uso il tubo con parete di spessore corretto.
- Controllare che i tubi siano installati e collegati secondo il senso di rotazione della pompa.
- Controllare che il rotore non slitti sull'albero di azionamento.

**Se la pompa si accende ma non funziona:**

- Controllare la funzione di arresto remota e la configurazione.
- Controllare di trovarsi in modalità analogica.
- Cercare di azionare e far funzionare la pompa in modalità manuale.

## 23.1 Rilevamento perdita

Se la testa pompa è dotata di un rilevatore di perdite Watson-Marlow e viene rilevata una perdita, la pompa mostrerà il seguente messaggio.



Attenersi alle istruzioni riportate in "Sostituzione del tubo " a pagina120 per sostituire il tubo o l'elemento tubo.

Se questo messaggio viene ripetuto quando l'alimentazione viene ripristinata alla pompa, controllare che il rilevatore di perdite sia pulito e libero da detriti e alimentare la pompa.

**Nota:** Il messaggio continuerà a essere visualizzato finché la perdita non sarà stata risolta e il pulsante di conferma premuto.

## 23.2 Codici di errore

Se si verifica un errore interno, viene visualizzata una schermata di errore con uno sfondo rosso. Nota: Le schermate di errore Segnale fuori campo, Segnale eccessivo e Perdita rilevata riportano la natura di un segnale esterno. Non lampeggiano.

Codice errore	Condizione di errore	Azione consigliata
Er 0	Errore scrittura FRAM	Cercare di effettuare il reset spegnendo e riaccendendo l'alimentazione. Alternativamente, richiedere assistenza.
Er 1	Corruzione FRAM	Cercare di effettuare il reset spegnendo e riaccendendo l'alimentazione. Alternativamente, richiedere assistenza.
Er 2	Errore scrittura FLASH durante l'aggiornamento	Cercare di effettuare il reset spegnendo e riaccendendo l'alimentazione. Alternativamente, richiedere assistenza.
Er 3	Corruzione FLASH	Cercare di effettuare il reset spegnendo e riaccendendo l'alimentazione. Alternativamente, richiedere assistenza.

<b>Codice errore</b>	<b>Condizione di errore</b>	<b>Azione consigliata</b>
Er 4	Errore ombra FRAM	Cercare di effettuare il reset spegnendo e riaccendendo l'alimentazione. Alternativamente, richiedere assistenza.
Er 9	Motore in stallo	Fermare immediatamente la pompa. Controllare la testa e il tubo. Spegner e riaccendere la pompa per provare a resettarla. Alternativamente, richiedere assistenza.
Er10	Guasto tachimetro	Fermare immediatamente la pompa. Spegner e riaccendere la pompa per provare a resettarla. Alternativamente, richiedere assistenza.
Er14	Errore velocità	Fermare immediatamente la pompa. Spegner e riaccendere la pompa per provare a resettarla. Alternativamente, richiedere assistenza.
Er15	Sovracorrente	Fermare immediatamente la pompa. Spegner e riaccendere la pompa per provare a resettarla. Alternativamente, richiedere assistenza.
Er16	Sovratensione	Fermare immediatamente la pompa. Controllare l'alimentazione. Spegner e riaccendere la pompa per provare a resettarla.
Er17	Sottotensione	Fermare immediatamente la pompa. Controllare l'alimentazione. Spegner e riaccendere la pompa per provare a resettarla.
Er20	Segnale fuori gamma	Controllare l'intervallo del segnale di controllo analogico. Regolare il segnale secondo necessità. Alternativamente, richiedere assistenza.
Er21	Sovra segnale	Ridurre il segnale di comando analogico
Err50	Errore di comunicazione (errore di comunicazione interno della pompa, non errore di rete)	Cercare di effettuare il reset spegnendo e riaccendendo l'alimentazione. Alternativamente, richiedere assistenza.

### 23.3 Assistenza tecnica

Watson-Marlow Fluid Technology Group  
 Falmouth, Cornovaglia  
 TR11 4RU  
 Regno Unito

Contattare il proprio rappresentante locale di Watson-Marlow per ottenere assistenza.  
[www.wmftg.com/contact](http://www.wmftg.com/contact)

## **24      Manutenzione dell'unità di azionamento**

All'interno di questa pompa non sono presenti componenti sui quali l'utente può intervenire. Contattare il rappresentante Watson-Marlow più vicino per fissare un intervento di riparazione.

## 25 Ricambi per l'unità di azionamento

Descrizione	Parte No.
Fusibile principale sostituibile, tipo T5A, H 250V 20mm (confezione da 5)	MRA3083A
Piedini base (confezione da 5)	MNA2101A
Guarnizione modulo	MN2516B
Coperchio interruttori modulo	MN2505M
Guarnizione cavo (STD)	GR0056
Guarnizioni cavo (EMC)	GR0075
Rondella sigillante per tappo di otturazione o guarnizione cavo	GR0058
Sfiato con montaggio a scatto	MN2513B

## 26 Sostituzione della testa



Isolare sempre la pompa dall'alimentazione elettrica prima di aprire la protezione o il corpo, o di effettuare qualsiasi intervento di posizionamento, smontaggio o manutenzione.

### 26.1 Sostituzione della testa

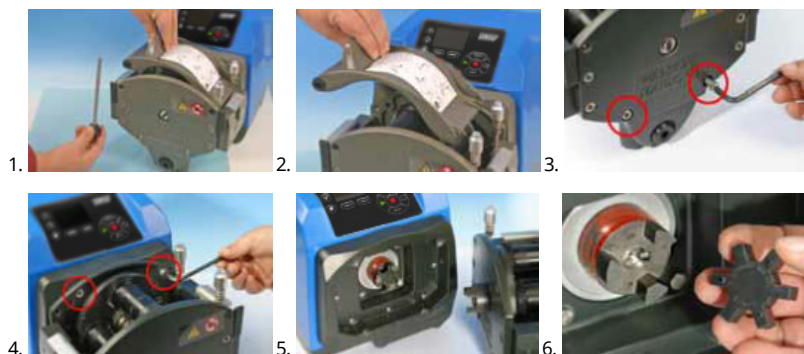
520R

720R, 720RX, 720RE, 720REX salvaguardia



La sicurezza primaria sulle pompe serie 730 è costituita dal corpo della testa che può essere sbloccato solo con attrezzi. Viene fornita, inoltre, una protezione secondaria (di riserva), costituita da un interruttore di protezione elettrica che arresta la pompa in caso di apertura del corpo della testa. L'interruttore di protezione elettrica sulle pompe non deve mai essere usato come protezione primaria. Prima di aprire la protezione della testa disinserire sempre l'alimentazione elettrica diretta alla pompa.

720R e 720RE



720RX e 720REX

Rimozione



## Riposizionamento



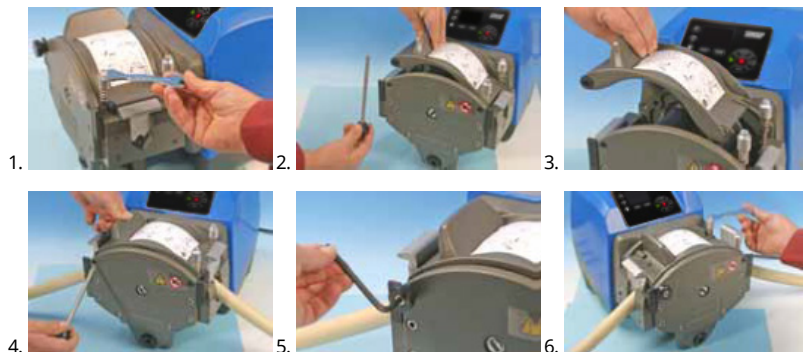
## 27 Sostituzione del tubo



Isolare sempre la pompa dall'alimentazione elettrica prima di aprire la protezione o il corpo, o di effettuare qualsiasi intervento di posizionamento, smontaggio o manutenzione.

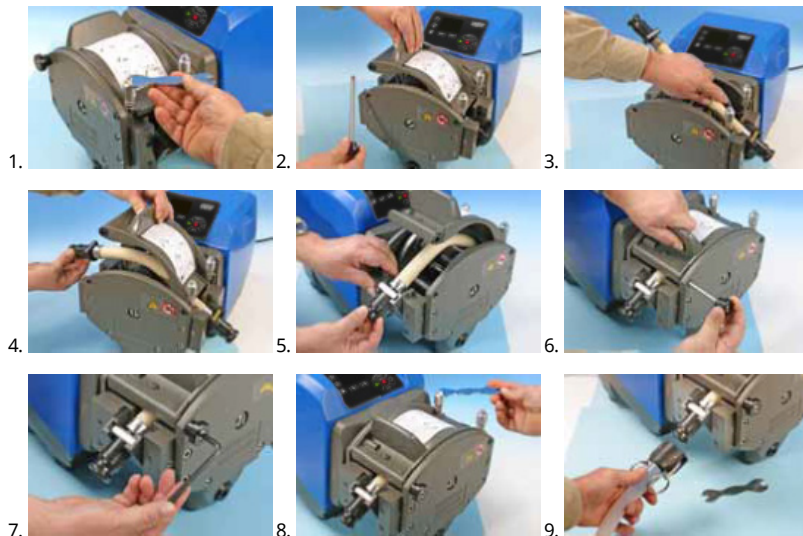
### 27.1 Tubi continui

720R



### 27.2 Elementi tubo

720RE



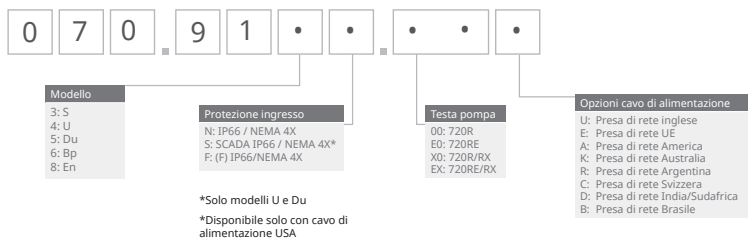


## Guida generale alla pulizia con solventi

Settore chimico	Precauzioni per la pulizia
Idrocarburi alifatici	Smontare la protezione. Limitare a meno di un minuto l'esposizione della copertura del rotore e dell'involucro della frizione (rischio di attacco).
Idrocarburi aromatici	Smontare la protezione. Limitare a meno di un minuto l'esposizione della copertura del rotore e dell'involucro della frizione (rischio di attacco).
Solventi chetonici	Smontare la protezione. Limitare a meno di un minuto l'esposizione della copertura del rotore e dell'involucro della frizione (rischio di attacco).
Solventi alogenati/clorurati	Sconsigliati: possibile rischio per i dispositivi di regolazione dei fermagli del tubo in policarbonato e dei posizionatori dei fermagli del tubo in polipropilene.
Alcoli, in generale	Non è necessaria alcuna precauzione.
Glicoli	Limitare a meno di un minuto l'esposizione della copertura del rotore e dell'involucro della frizione (rischio di attacco).
Solventi esteri	Smontare la protezione. Limitare a meno di un minuto l'esposizione della copertura del rotore e dell'involucro della frizione (rischio di attacco).
Solventi a base di eteri	Sconsigliati: possibile rischio per i dispositivi di regolazione dei fermagli del tubo in policarbonato e dei posizionatori dei fermagli del tubo in polipropilene.

## 28 Informazioni per l'ordine



### 28.1 Codici per i ricambi della pompa





\*Modulo (F) per sensore di portata KROHNE

## 28.2 Codici tubi ed elementi



### Tubi continui per pompe 720R

					
mm	pollici	#	Marprene	Bioprene	Pumpsil silicone
9.6	3/8	193	902.0096.048	933.0096.048	913.A096.048
12.7	1/2	88	902.0127.048	933.0127.048	913.A127.048
15.9	5/8	189	902.0159.048	933.0159.048	913.A159.048
19.0	3/4	191	902.0190.048	933.0190.048	913.A190.048
25.4	1	92	902.0254.048	933.0254.048	913.A254.048
mm	pollici	#	Neoprene	STA-PURE Serie PCS	
9.6	3/8	193		961.0096.048	
12.7	1/2	88	920.0127.048	961.0127.048	
15.9	5/8	189	920.0159.048	961.0159.048	
19.0	3/4	191	920.0190.048	961.0190.048	
25.4	1	92	920.0254.048	961.0254.048	

### Elementi sanitari con connettori in PVDF tipo Tri-clamp

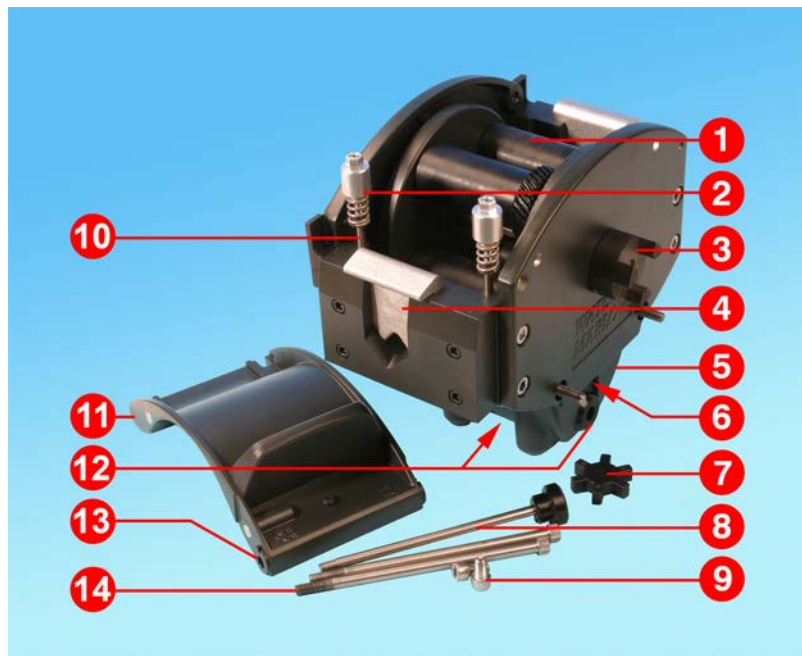
					
mm	pollici	#	STA-PURE Serie PCS	Bioprene TL	Pumpsil silicone
12.7	1/2	88	961.0127.PFT	933.0127.PFT	913.A127.PFT
15.9	5/8	189	961.0159.PFT	933.0159.PFT	913.A159.PFT
19.0	3/4	191	961.0190.PFT	933.0190.PFT	913.A190.PFT
25.4	1	92	961.0254.PFT	933.0254.PFT	913.A254.PFT

### Elementi industriali con connettori cam-and-groove in PP

					
mm	pollici	#	Marpene TL	Neoprene	Pumpsil silicone
12.7	1/2	88	902.0127.PPC	920.0127.PPC	913.A127.PPC
15.9	5/8	189	902.0159.PPC	920.0159.PPC	913.A159.PPC
19.0	3/4	191	902.0190.PPC	920.0190.PPC	913.A190.PPC
25.4	1	92	902.0254.PPC	920.0254.PPC	913.A254.PPC

## 28.3 Ricambi per testa

### Tubi continui modello 720R e 720RX



Numero	Di riserva	Descrizione
1	MRA3062A	Assieme rotore (720R)
1	MRA0036A	Assieme rotore (720RX)
2	MRA0104A	Assieme manopole (parete tubo da 4.8 mm)
3	CN0090	Semigiunto
4	MR0880C	Morsetto per tubo
5	MRA3061A	Assieme base
6	CN0229	Tappo di otturazione M12
7	CN0088	Inserto di accoppiamento
8	MRA0027A	Assieme perno girevole
8	MRA0034A	Assieme perno girevole (720RX)
9	FN0611	Vite M8 x 16 mm

<b>Numero</b>	<b>Di riserva</b>	<b>Descrizione</b>
10	MR0662T	Prigioniero (regolato a 61mm)
11	MRA3063A	Assieme corpo testa
12	CN0228	Tappo di otturazione M25
13	MR0882M	Boccola eccentrica
14	MR3041T	Bullone M8 x 307 mm (720RX)
14	MR3040T	Bullone M8 x 157mm (720R)

## Elementi LoadSure modello 720RE e 720REX



Numero	Di riserva	Descrizione
1	MRA3062A	Assieme rotore (720RE)
1	MRA0036A	Assieme rotore (720REX)
2	MRA0319A	Assieme manopole (parete tubo da 4.8 mm)
3	CN0090	Semigiunto
4	MR1118T	Fermaglio scorrevole
5	MRA3061A	Assieme base
6	CN0229	Tappo di otturazione M12
7	CN0088	Inserto di accoppiamento
8	MRA0027A	Assieme perno girevole
8	MRA0034A	Assieme perno girevole (720REX)
9	FN0611	Vite M8 x 16 mm

<b>Numero</b>	<b>Di riserva</b>	<b>Descrizione</b>
10	MR0662T	Prigioniero (regolato a 61mm)
11	MRA3064A	Assieme corpo testa
12	CN0228	Tappo di otturazione M25
13	MR0882M	Boccola eccentrica
14	MR3041T	Bullone M8 x 307 mm (720REX)
14	MR3040T	Bullone M8 x 157mm (720RE)



## 29 Dati di rendimento

### 29.1 Dati di rendimento 720R, 720RE, 720R/RX e 720RE/REX

#### Condizioni di pompaggio

Tutti i valori di rendimento contenuti in queste istruzioni operative sono stati registrati in presenza di pressioni di picco nella tubatura.

Questa pompa è tarata per una pressione di picco pari a 2 bar, quando dotata di testa 720R, 720RE, 720R/RX o 720RE/REX e tubatura adatta per pressioni elevate. Tuttavia, possono generarsi pressioni di picco superiori a 4 bar in caso di restringimento nei tubi. Nei casi in cui è importante che non vengano superati i 2 bar, installare nella tubatura delle valvole limitatrici di pressione.

In presenza di pressioni di scarico superiori ad 1 bar, è possibile correggere le prestazioni di portata, soprattutto quando si hanno due teste. Si prega di far riferimento alle tabelle di rendimento di seguito riportate.

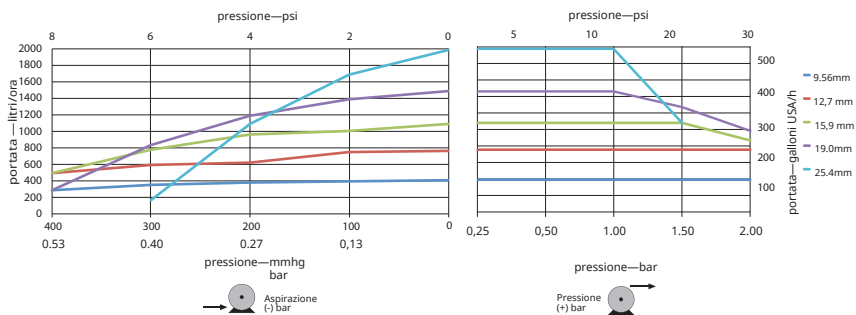
**Nota:** i valori delle portate indicati sono stati arrotondati per semplicità, ma sono precisi ad una tolleranza del 5%, ben entro il normale scostamento di tolleranza nella portata dei tubi. Pertanto questi valori devono essere presi come riferimento. Le portate reali devono essere determinate empiricamente in ogni applicazione.

#### Portate 720R e 720RE

##### Limiti di rendimento delle pompe 730

Testa singola (720R, 720RE)	0.25 bar (3.6 psi)		0.5 bar (8 psi)		1 bar (15 psi)		1.5 bar (22 psi)		2 bar (30 psi)	
	Velocità max (giri/min)*	Portata max L/hr (galloni USA/h)	Velocità max (giri/min)*	Flusso massimo	Velocità max (giri/min)*	Flusso massimo	Velocità max (giri/min)*	Flusso massimo	Velocità max (giri/min)*	Flusso massimo
9.6mm	360	420 (111)	360	420 (111)	360	420 (111)	360	420 (111)	360	420 (111)
12.7mm	360	780 (206)	360	780 (206)	360	780 (206)	360	780 (206)	360	780 (206)
15.9mm	360	1100 (291)	360	1100 (291)	360	1100 (291)	360	1100 (291)	300	900 (238)
19.0mm	360	1500 (396)	360	1500 (396)	360	1500 (396)	300	1300 (343)	250	1000 (264)
25.4mm	360	2000 (528)	360	2000 (528)	360	2000 (528)	200	1100 (291)		

\*La velocità massima viene ridotta a pressioni di scarico superiori per assicurare il funzionamento in sicurezza della pompa

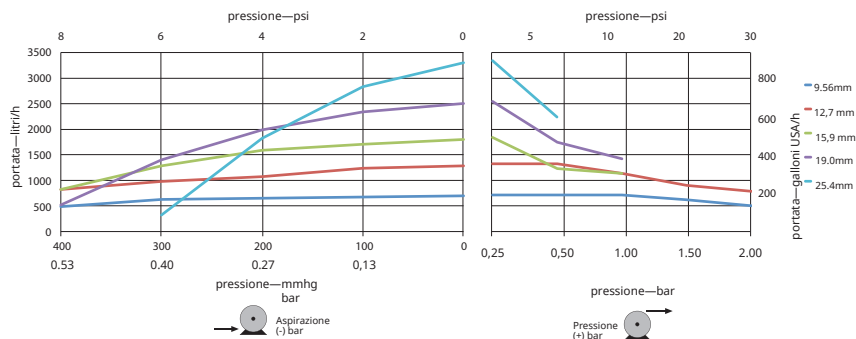


## Portate 720R/RX e 720RE/REX

### Limiti di rendimento delle pompe 730

Testa doppia (720R/RX, 720RE/REX)	0.25 bar (3.6 psi)		0.5 bar (8 psi)		1 bar (15 psi)		1.5 bar (22 psi)		2 bar (30 psi)	
	Velocità max (giri/min)*	Portata max L/hr (gallo ni USA/h)	Velocità max (giri/min)*	Flusso massimo	Velocità max (giri/min)*	Flusso massimo	Velocità max (giri/min)*	Flusso massimo	Velocità max (giri/min)*	Flusso massimo
9.6mm	300	700 (185)	300	700 (185)	300	700 (185)	250	590 (156)	200	470 (124)
12.7mm	300	1300 (343)	300	1300 (343)	250	1100 (291)	200	870 (230)	175	760 (261)
15.9mm	300	1800 (476)	200	1200 (317)	175	1100 (291)				
19.0mm	300	2500 (660)	200	1700 (449)	160	1390 (366)				
25.4mm	300	3300 (872)	200	2200 (581)						

\*La velocità massima viene ridotta a pressioni di scarico superiori per assicurare il funzionamento in sicurezza della pompa



## 30 Marchi registrati

Watson-Marlow, LoadSure, Qdos, ReNu, LaserTraceability, Pumpsil, PureWeld XL, Bioprene, Marprene sono marchi registrati di Watson-Marlow Limited. Tri-Clamp è un marchio registrato di Alfa Laval Corporate AB.

STA-PURE® serie PCS e STA-PURE® serie PFL sono marchi registrati di W.L Gore & Associates.

EtherNet/IP™ è un marchio di fabbrica di ODVA, Inc.

Studio 5000® è un marchio di fabbrica di Rockwell Automation.

## 31 Dichiarazioni di non responsabilità

Le informazioni contenute in questo documento sono ritenute corrette al momento della pubblicazione. Tuttavia, Watson-Marlow Fluid Technology Group dedica ogni responsabilità per eventuali errori presenti nel testo e si riserva il diritto di modificare le specifiche senza preavviso.

**AVVERTENZA:** questo prodotto non è stato progettato per essere usato in applicazioni collegate a pazienti e, pertanto, non deve essere usato per tali applicazioni.

## 32 Documenti pubblicati

Tutte le versioni sono state aggiornate, raccolte in un documento singolo e unificate nella versione 4 09.18

m-730un-gb-01 730 Pompa UN

Prima pubblicazione 01.17

m-730en-01 530 Pompa EN

Prima pubblicazione 04.2020