

Quantum 600

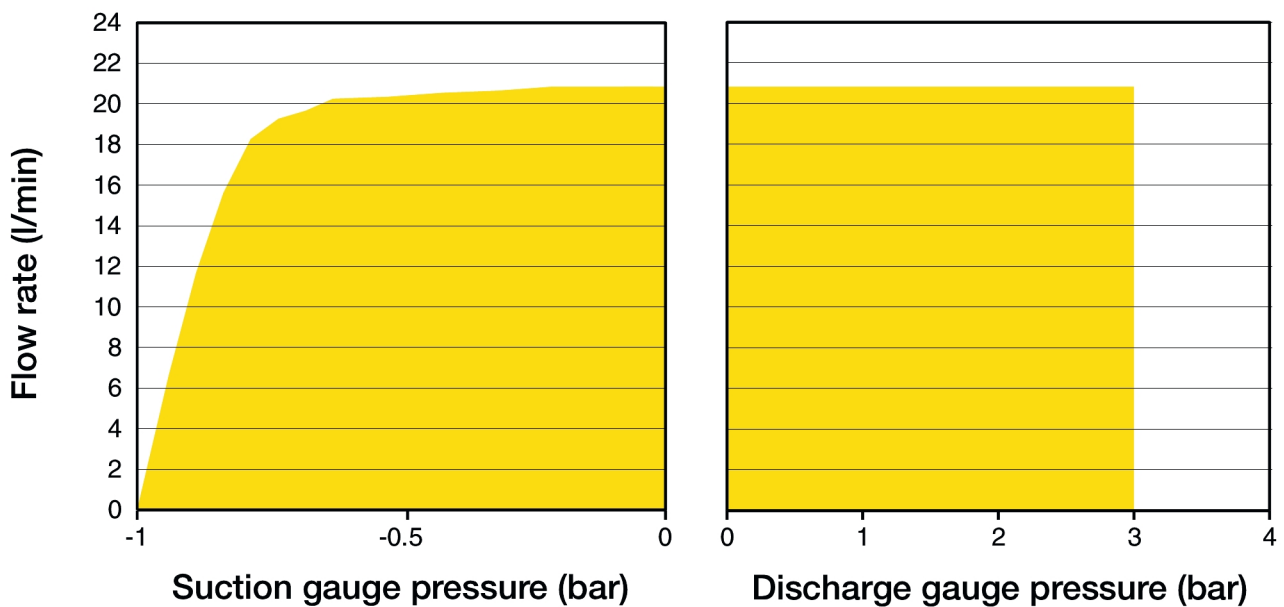
Pompes Quantum pour la bioproduction

Caractéristiques et avantages

- Débits de 5,33 ml/min à 20 l/min
- Ratio de contrôle de la vitesse de 4,000:1, de 0,1 à 400 tr/min par incréments de 0,1 tr/min
- Technologie brevetée par cartouche ReNu SU
- L'écran couleur et la structure intuitive des menus permettent une indication visuelle du statut de la pompe et une manipulation minimale des touches
- Clavier intégrant la protection par PIN de sécurité à 3 niveaux
- Carter de pompe IP66/NEMA 12/13
- Double tension : 115 V/230 V - 50/60 Hz



Quantum 600 : performances



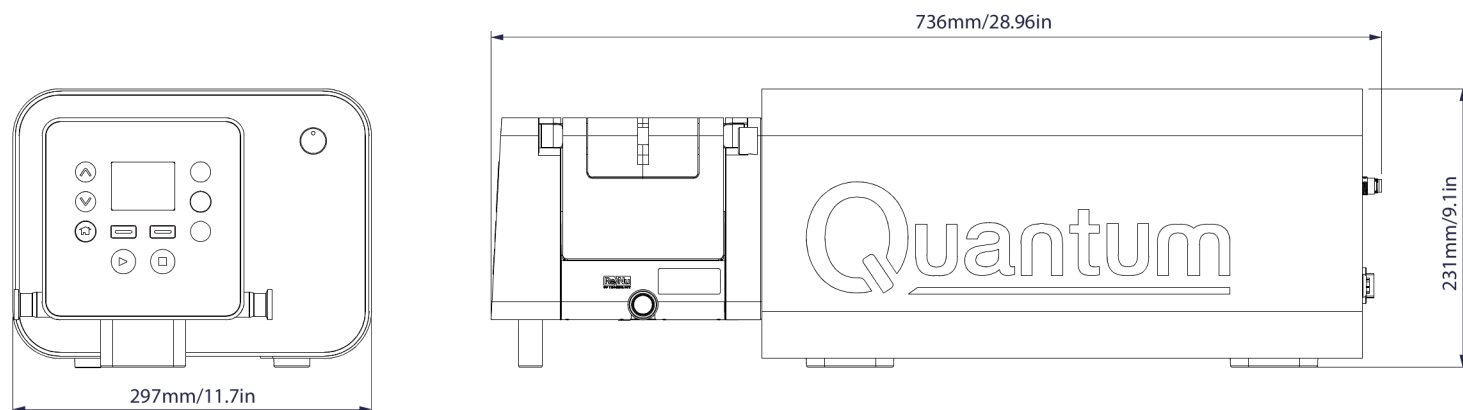
Spécifications techniques

	Quantum 600
Débit min.	5.33 ml/min
Débit max.	20 l/min
Pression de service max.	3 bars
Ratio de contrôle de la vitesse	4000:1
Vitesse de fonctionnement max	400 tr/min
Vitesse de service min.	0.1 tr/min
Plage de températures de service	5 à 30 °C
Plage de températures de service	41 à 86 °F
Plage de températures du liquide	5 à 37 °C
Plage de températures du liquide	41 à 98 °F
Poids	38 kg
Poids	83.8 lb
Connexions d'admission/sortie	3 châssis M12 mâle 8 voies, Châssis M12 femelle 8 voies
Types de contrôle	Déporté analogique/numérique
Options de contrôle	U
Normes	CE, cETLus, IEC 61010-1
Norme d'étanchéité	IP66, NEMA 12/13
Humidité	(Sans condensation) 80 % jusqu'à 31 °C (diminution linéaire jusqu'à 50 % à 40 °C)
Bruit	<70 dB(A) à 1 m
Altitude max	2000 m
Branchements électriques	100 à 120 V/200 à 240 V monophasé 50/60 Hz 250 VA

Matériaux de construction

	Quantum 600
Boîtier d'entraînement	Aluminium anodisé, Silicone
Clavier/IHM	Polyester
Tête de pompe - Assemblage	Aluminium anodisé
Tête de pompe - Assemblage de galets	Acier inoxydable 316
Tête de pompe - Stator	Aluminium anodisé
Joints	Silicone

Quantum 600 : dimensions



Options de contrôle

Entraînements de pompe	Universal
Contrôle manuel	
Clavier intuitif et écran couleur	✓
Affichage du débit ou de la vitesse	✓
Calibrage complet avec plusieurs options d'unités de débit	✓
Contrôle à distance	
Arrêt/Démarrage configurable, entrée de détecteur de fuite (via fermeture de contact ou signal logique 5 V TTL ou 24 V)	✓
Changement du sens de rotation et basculement auto/manuel (via fermeture de contact ou signal logique TTL 5 ou 24 V)	✓
Pilotage à distance de MemoDose (interrupteur à pédale/manuel ou entrée logique)	✓
Quatre sorties d'état numériques configurables via des relais de 24V, 30W	✓
Contrôle analogique de la vitesse	
Entrées entièrement configurables : 0-10 V ou 4-20 mA	✓
Sorties analogiques ; 0-10 V, 4-20 mA	✓
Sortie de fréquence du tachymètre : de 0 à 1067 Hz, de 0 à 400 tr/min	✓
Sécurité	
Verrouillage PIN de sécurité à 3 niveaux	✓

Codes produit

0 D 0 . 6 0 4 0 . 0 0 •

Plug options*

U: UK mains plug
 E: EU mains plug
 A: American mains plug
 K: Australia mains plug
 R: Argentina mains plug
 C: Swiss mains plug
 D: India/South Africa
 mains plug

*IP66 / NEMA 12/13 pumps are supplied with a 2.5m/8.2ft lead attached to an American, Australia, Argentina, Swiss or South Africa mains plug

NOTE: Each pump is supplied with 1 bolt down bracket.

Codes produit

Description	Référence
ReNu SU 600 20/3P	33-1061-000001
KIT DE CONNEXION ReNu SU, FLEXIBLE EN SILICONE TRESSÉ CATALYSÉ PLATINE, 3/4" TC E/E, 0,5 MTR	33-1069-000001
KIT DE CONNEXION ReNu SU, FLEXIBLE EN SILICONE TRESSÉ CATALYSÉ PLATINE, 3/4" TC E/E, 1 MTR	33-1069-000002
KIT DE CONNEXION ReNu SU, FLEXIBLE EN SILICONE TRESSÉ CATALYSÉ PLATINE, 3/4" TC E/E, 3 MTR	33-1069-000003

Clause de non-responsabilité : Tous les débits indiqués ont été obtenus en pompant de l'eau à 20 °C (68 °F) avec des conditions d'aspiration et de refoulement nulles. Les informations contenues dans ce document sont réputées exactes, cependant Watson-Marlow Limited décline toute responsabilité pour toute erreur qu'il pourrait comporter, et se réserve le droit de modifier ces informations sans préavis. Il incombe à l'utilisateur de vérifier l'adéquation du produit avec l'application prévue. Watson-Marlow, LoadSure, Pumpsil, PureWeld XL, Bioprene, Marprene sont des marques déposées de Watson-Marlow Limited. Tri-Clamp est une marque déposée de Alfa Laval Corporate AB. GORE et STA-PURE sont des marques déposées de W.L. Gore and Associates. Pour toute commande de pompe et de tube, merci d'indiquer le code produit.

wmfts.com/global



23 November 2023