

Quantum 600

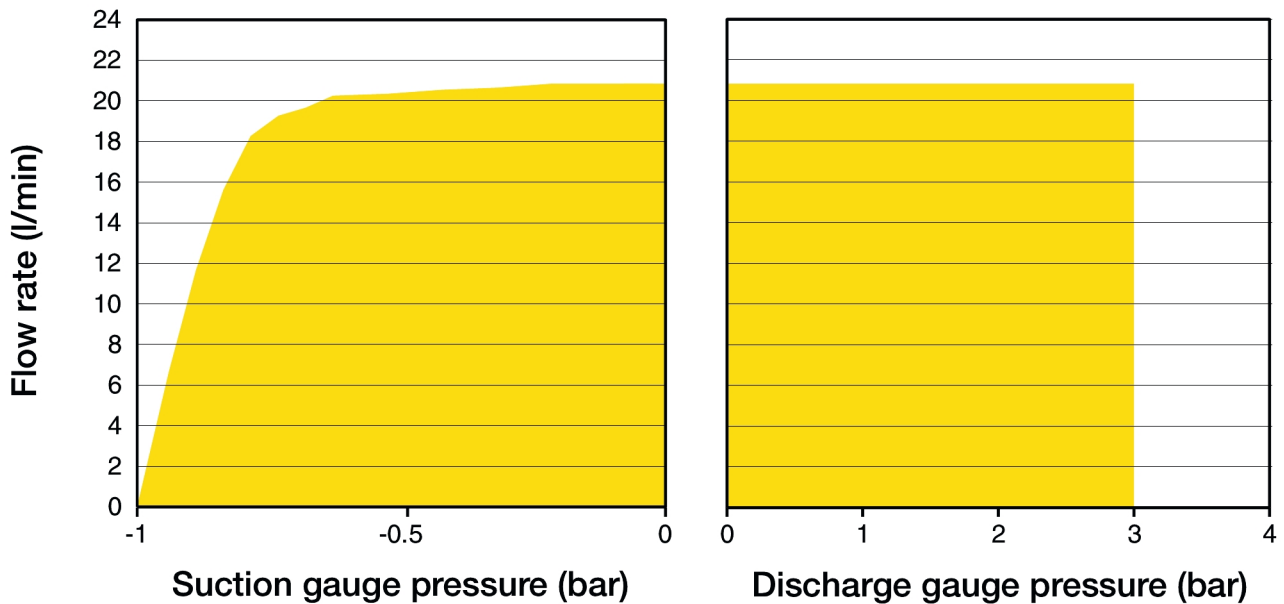
Pompa Quantum per bioprocesso

Caratteristiche e vantaggi

- Portate da 5,33 ml/min a 20 L/min
- Gamma di controllo della velocità di 4.000:1 da 0,1 a 400 giri/min in incrementi di 0,1 giri/min
- Cartucce a tecnologia brevettata ReNu SU
- Il display a colori e la struttura intuitiva del menù forniscono un'indicazione visiva dello stato, riducendo al minimo l'utilizzo della tastiera
- Le impostazioni della pompa presentano una protezione con PIN a 3 livelli
- Corpo pompa IP66/NEMA 12/13 non verniciato
- Doppia tensione, 115 V/230 V 50/60 Hz



Prestazioni Quantum 600



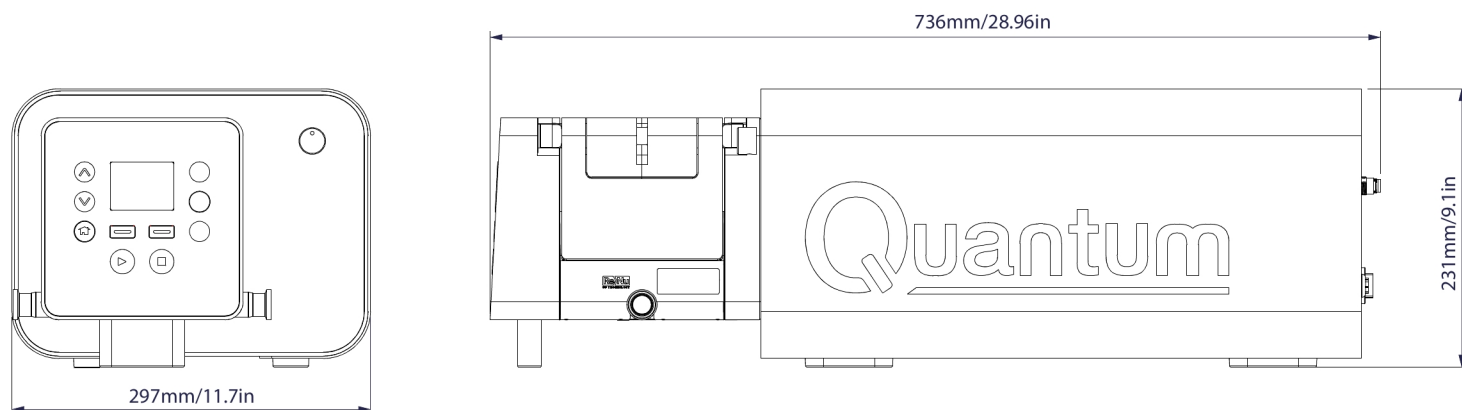
Specifiche tecniche

	Quantum 600
Portata min.	5.33 ml/min
Portata max.	20 L/min
Pressione di esercizio max.	3 bar
Rapporto di comando della velocità	4000:1
Velocità di esercizio max	400 giri/min
Velocità di esercizio min.	0.1 giri/min
Gamma di temperatura di esercizio	da 5 a 30 °C
Gamma di temperatura di esercizio	da 41 a 86 °F
Gamma di temperatura del fluido	5 a 37 °C
Gamma di temperatura del fluido	41 a 98 °F
Peso	38 kg
Peso	83.8 lb
Connessioni di ingresso/uscita	3 telai maschi M12 a 8 vie, Telaio femmina M12 a 8 vie
Tipi di controllo	Analogico/digitale remoto
Opzioni di comando	U
Norme	CE, cETLus, IEC 61010-1
Classe di protezione	IP66, NEMA 12/13
Umidità	80% (senza condensa) fino a 31 °C (88 °F), con diminuzione lineare fino al 50% a 40 °C (104 °F)
Rumorosità	<70 dB(A) a 1 m
Altitudine max	2000 m
Alimentazione	Da 100 a 120 V / Da 200 a 240 V 1 fase 50/60 Hz 250 VA

Materiali di costruzione

	Quantum 600
Alloggiamento azionamento	Alluminio anodizzato, Silicone
Tastiera/interfaccia operatore	Poliestere
Gruppo del corpo testa	Alluminio anodizzato
Gruppo del rullo testa	Acciaio inox 316
Corpo testa	Alluminio anodizzato
Guarnizioni	Silicone

Dimensioni Quantum 600



Opzioni di comando

Azionamenti pompa	Universal
Comando manuale	
Display a colori e tastiera intuitiva	✓
Possibilità di visualizzazione della portata o della velocità	✓
Taratura completa con selezione dell'unità di misura della portata	✓
Comando a distanza	
Input avvio/arresto configurabile e rilevatore di perdite (tramite chiusura del contatto o logica industriale da 5 V TTL o 24 V)	✓
Ingresso cambio di direzione e commutazione automatico/manuale (tramite chiusura del contatto o logica industriale da 5 V TTL o 24 V)	✓
Comando remoto MemoDose (interruttore a pedale/manuale o ingresso logico)	✓
Quattro uscite di stato digitali configurabili attraverso relè da 24 V, 30 W	✓
Comando analogico della velocità	
Ingressi completamente configurabili; 0-10 V o 4-20 mA	✓
Uscite analogiche; 0-10 V, 4-20 mA	✓
Uscita di frequenza del tachimetro; 0-1067 Hz, 0-400 giri/min	✓
Sicurezza	
Protezione con PIN a 3 livelli	✓

Codici prodotto

0 D 0 . 6 0 4 0 . 0 0 •

Plug options*

U: UK mains plug
 E: EU mains plug
 A: American mains plug
 K: Australia mains plug
 R: Argentina mains plug
 C: Swiss mains plug
 D: India/South Africa
 mains plug

*IP66 / NEMA 12/13 pumps are supplied with a 2.5m/8.2ft lead attached to an American, Australia, Argentina, Swiss or South Africa mains plug

NOTE: Each pump is supplied with 1 bolt down bracket.

Codici prodotto

Descrizione	Codice componente
ReNu SU 600 20/3P	33-1061-000001
KIT DI CONNESSIONE ReNu SU, TUBO FLESSIBILE RINFORZATO CON TRECCIA IN SILICONE VULCANIZZATO AL PLATINO, 3/4" TC E/E, 0,5 M	33-1069-000001
KIT DI CONNESSIONE ReNu SU, TUBO FLESSIBILE RINFORZATO CON TRECCIA IN SILICONE VULCANIZZATO AL PLATINO, 3/4" TC E/E, 1 M	33-1069-000002
KIT DI CONNESSIONE ReNu SU, TUBO FLESSIBILE RINFORZATO CON TRECCIA IN SILICONE VULCANIZZATO AL PLATINO, 3/4" TC E/E, 3 M	33-1069-000003

Disclaimer: Tutte le portate mostrate sono state ottenute pompando acqua a 20 °C (68 °F) con pressioni di aspirazione e di mandata trascurabili. Le informazioni contenute in questo documento sono ritenute corrette al momento della pubblicazione. Tuttavia, Watson-Marlow Limited declina ogni responsabilità per eventuali errori presenti nel testo e si riserva il diritto di modificare le specifiche senza preavviso. È responsabilità dell'utente accertarsi che il prodotto sia adatto per essere utilizzato nell'applicazione. Watson-Marlow, LoadSure, Pumpsil, PureWeld XL, Bioprene, Marprene sono marchi registrati di Watson-Marlow Limited. Tri-Clamp è un marchio registrato di Alfa Laval Corporate AB. GORE e STA-PURE sono marchi registrati di W.L. Gore and Associates. Al momento dell'ordinazione delle pompe e del tubo, specificare il codice prodotto.

wmfts.com/global



23 November 2023