

621F 620R szivattyúfejjel

600-as sorozatú, szoros csatolású szivattyúk

Tulajdonságok és előnyök

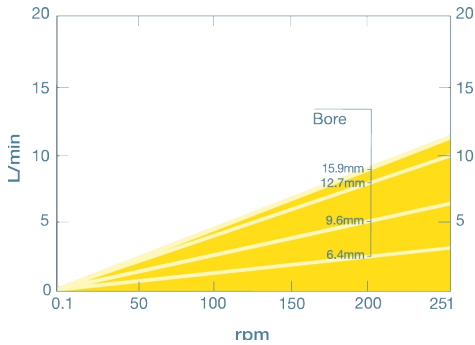
- 15 l/perc-ig terjedő szimplex térfogatáram
- 2 barig terjedő kilépő nyomás folyamatos tömlővel
- 620R két görgős szivattyúfej CIP/SIP rotorral
- Kompakt kialakítás lábra szerelt sebességváltóval
- 24 órás folyamatos szolgálat, kétéves garanciával
- Megfordítható működés
- Fix sebesség opciók: 230/460 V AC, 50/60 Hz, 3 fázisú vagy 120/240 V AC, 50/60 Hz, 1 fázisú. Változtatható fordulatszámú opciók 230/3/60, 460/3/60, 120/1/60 vagy 220/1/60 frekvenciaváltóval



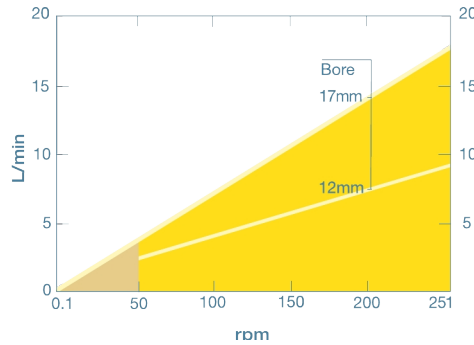
621F 620R szivattyúfejjel teljesítmény

Csőfurat és térfogatáram (l/perc)	Elemek								
	Rögzített	620R folyamatos cső				620RE LoadSure		620RE4 LoadSure	
Anyag	ford./perc	6,4 mm	9,6 mm	12,7 mm	15,9 mm	12,0 mm	17,0mm	12,0 mm	17,0mm
Marpene, Bioprene TM	77/250					2,9/9,3	4,5/14,8	2,4/7,9	3,2/10,3
Marpene, Bioprene TL	77/250	1,0/3,3	1,9/6,3	3,1/10	4,2/11	2,9/9,3	4,7/16,9	2,4/7,9	3,6/11,8
Pumpsil Platinum szilikon neoprén, STA-PURE PC	77/250	0,92/3,0	2,1/6,8	3,2/11	4,7-14	3,0/9,7	4,7/15	2,5/8,3	3,3/11
STA-PURE PFL	77/250	0,92/3,0	1,9/6,3	3,1/10	4,7-15	3,1/10,0	5,6/18	2,6/8,5	3,9/13

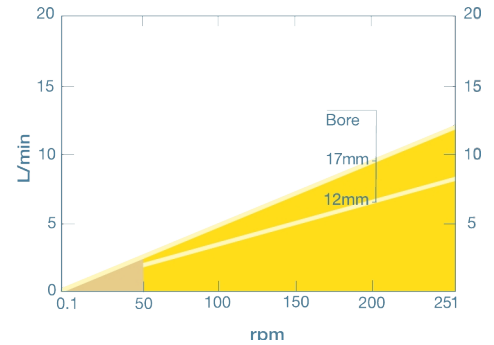
620R performance graph



620RE performance graph



620RE4 performance graph



Műszaki előírások

	621F 620R szivattyúfej
Max. térfogatáram	15 L/perc
Min. térfogatáram	0.92 L/perc
Max. térfogatáram	3.96 G/p
Min. térfogatáram	0.24 G/p
Max. üzemi nyomás	2 bar
Max. üzemi nyomás	30 psi
Környezeti hőmérséklet-tartomány	5 - 40 °C
Környezeti hőmérséklet-tartomány	41 - 104 °F
Motortípusok	Fix fordulatszámú motor
Max. üzemi sebesség	246 ford./perc
Szabványok	CE
Elárasztás elleni védelmi fokozat	IP55
Zaj	75 dB(A) 1 méteren
Tömeg	18.5 kg
Tömeg	40.43 font
Tápfeszültség	230/400 V, 3 f, 50 Hz

A táblázat a rögzített fordulatszámú szivattyúk részleteit tartalmazza. A készülék, az AC-motor és az inverter opciókkal kapcsolatos további részletekért forduljon a helyi Watson-Marlow Fluid Technology Solutions képviselőjéhez.

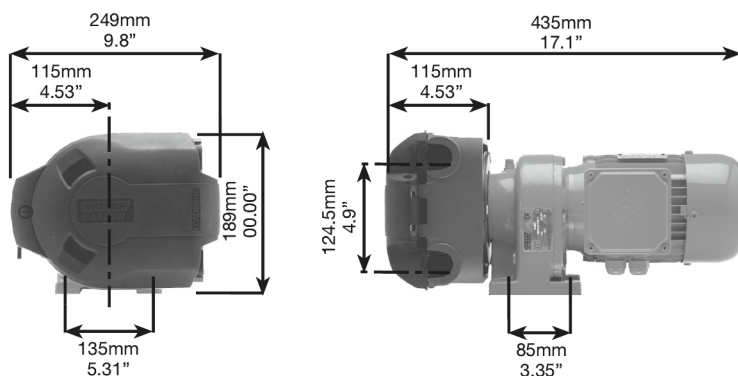
Építőanyagok

	621F 620R szivattyúfej
Sebességváltó	Öntöttvas
Motor	Öntött alumínium ötvözet
Szivattyúfejvédő	Porszórt alumínium LM24
Szivattyúfej görgőszerelvénye	Fortron 1140L0 (PPS), MoS2-vel töltött nylon 6 (Nylatron), Rozsdamentes acél 303S31
Szivattyúfej rotorszerelvénye	Fortron 1140L0 (PPS)
Szivattyúfej pályája	Porszórt alumínium LM24
Tömítések	Neoprene
Tömlőrögzítő szerelvény	PP (polipropilén)

A felsorolt információk a rögzített fordulatszámú szivattyúk teljes választékát lefedik.

Az egyes típusok/alkatrészek és egyéb meghajtó/szivattyúfej opciók részletes leírását lásd a felhasználói kézikönyvben, vagy lépjen kapcsolatba a WMFTS képviselőjével.

621F 620R szivattyúfej méretek



Termékkódok

Szivattyú	ford./perc	Táplálás	Termékkód
621F/R	77	230/400 V 50 Hz 3ph 0,37 kW	060.8122.020 - *10:1
	250	230/400 V 50 Hz 3ph 0,37 kW	060.8152.020 - *5:1

*10:1 vagy 5:1 sebességcsökkentés érhető el a VFD segítségével

* ATEX szivattyúk 10:1 sebesség csökkentés elérhető VFD a fogaskerékes egységek szerelt PTC termisztorok

Az alternatív sebességekről és motoropciókról érdeklődjön Watson-Marlow Applications Engineering Department-nél.

Szivattyúfej	Leírás	Termékkód
620R	Kétegörgős folyamatos csőszivattyúfej a maximális 2 bar csúcsnyomás eléréséhez	064.0211.000

Csövek				
Furat/fal (mm)	Bioprene	Marprene	Platina szilikon	PureWeld XL
6,4x3,2	933.0064.032	902.0064.032	913.A064.032	
9,6x3,2	933.0096.032	902.0096.032	913.A096.032	942.0096.032
12,7x3,2	933.0127.032	902.0127.032	913.A127.032	942.0127.032
15,9x3,2	933.0159.032	902.0159.032	913.A159.032	
Furat/fal (mm)	STA-PURE	STA-PURE PFL		
6,4x3,2	961.0064.032	966.0064.032		
9,6x3,2	961.0096.032	966.0096.032		
12,7x3,2	961.0127.032	966.0127.032		
15,9x3,2	961.0159.032	966.0159.032		

Loadsure elemek				
Anyag	12 mm-es Tri-Clamp 3/4" PVDF csatlakozók	17 mm-es Tri-Clamp 3/4" PVDF csatlakozók	12 mm-es C&G 3/4"-es PP csatlakozókkal	12 mm-es C&G 3/4"-es PP csatlakozókkal
Bioprene TL 0-2 bar (csúcs)	933.0120.PFT	933.0170.PFT		
Bioprene TM 0-4 bar (csúcs)	933.M120.PFT	933.M170.PFT		
STA-PURE PC 0-4 bar (csúcs)	961.0120.PFT	961.0170.PFT		
Pumpsil (0-2 bar csúcs)	913.A120.PFT	913.A170.PFT		
Marprene TL 0-2 bar (csúcs)			902.0120.PPC	902.0170.PPC
Marprene TM 0-4 bar (csúcs)			902.P120.PPC	902.P170.PPC
Pumpsil 0-2 bar (csúcs)			913.A120.PPC	913.A170.PPC

Jogi nyilatkozat: Minden feltüntetett térfogatáram 20 °C-on (68 °F), szívó- és szállítófej nélkül szivattyúzott vízre vonatkozó érték. A Watson-Marlow, a Pumpsil, a PureWeld XL, a Bioprene és a Marprene a Watson-Marlow Limited védjegye. Jogi nyilatkozat: A jelen dokumentumban szereplő információk helyesnek tartják, de a Watson-Marlow Limited nem vállal felelősséget a benne lévő hibákért, és fenntartja a jogot a specifikációk előzetes értesítés nélküli módosítására. A GORE és az STA-PURE a W. L. Gore & Associates védjegye. Szivattyúk és tömlők rendelésekor tüntesse fel a termékkódot.

wmfts.com/global



14 August 2023