

# 621F com cabeçote 620R

bombas monobloco série 600

## Recursos e benefícios

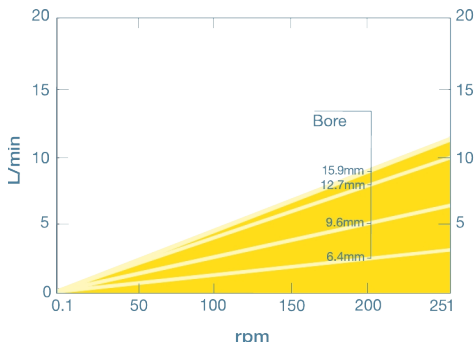
- Caudais em modo simplex até 15 L/min
- Pressões de descarga de 2 bar com mangueira contínua
- Cabeçote de dois roletes 620R com rotor CIP/SIP
- Design compacto com redutor montado no pé
- serviço contínuo de 24 horas com garantia de dois anos
- Funcionamento reversível
- Opções de velocidade constante: 230/460 VCA, 50/60 Hz 3 fases ou 120/240 VCA, 50/60 Hz, 1 fase. Opções de velocidade variável fornecidas com acionamento por frequência variável 230/3/60, 460/3/60, 120/1/60 ou 220/1/60



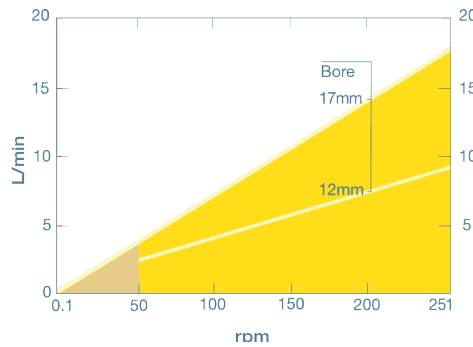
## Desempenho do 621F com cabeçote 620R

Diâmetro interno e caudais (L/min)	Componentes								
	Fixa	Mangueira contínua 620R				620RE LoadSure		620RE4 LoadSure	
Material	rpm	6,4 mm	9,6 mm	12,7 mm	15,9 mm	12,0 mm	17,0 mm	12,0 mm	17,0 mm
Marpene, Bioprene TM	77/250					2,9/9,3	4,5/14,8	2,4/7,9	3,2/10,3
Marpene, Bioprene TL	77/250	1,0/3,3	1,9/6,3	3,1/10	4,2/11	2,9/9,3	4,7/16,9	2,4/7,9	3,6/11,8
Neopreno de silicone platina Pumpsil, STA-PURE PCS	77/250	0,92/3,0	2,1/6,8	3,2/11	4,7-14	3,0/9,7	4,7/15	2,5/8,3	3,3/11
STA-PURE PFL	77/250	0,92/3,0	1,9/6,3	3,1/10	4,7-15	3,1/10,0	5,6/18	2,6/8,5	3,9/13

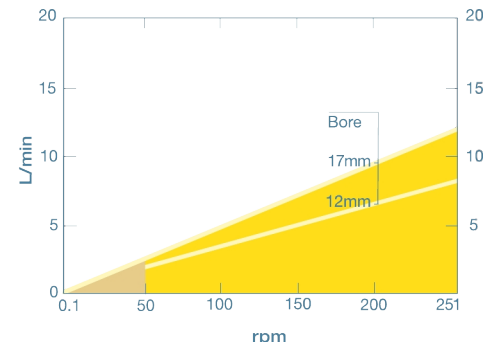
620R performance graph



620RE performance graph



620RE4 performance graph



## Especificações técnicas

	621F com cabeçote 620R
Caudal máx	15 L/min
Caudal mín.	0.92 L/min
Caudal máx	3.96 US gal/min
Caudal mín.	0.24 US gal/min
Pressão de operação máxima	2 bar
Pressão de operação máxima	30 psi
Intervalo de temperaturas ambiente	5 a 40 °C
Intervalo de temperaturas ambiente	41 a 104 °F
Tipos de motor	Motor de velocidade constante
Velocidade máx. de operação	246 rpm
Normas	CE
Classificação de admissão	IP55
Ruído	75dB(A) a 1m
Peso	18.5 kg
Peso	40.43 lb
Fonte de alimentação	230/400 V trifásica, 50 Hz

A tabela lista os detalhes das bombas de velocidade constante. Para obter mais detalhes sobre as opções de acionamento, motor CA e inversor, entre em contacto com o representante local da Watson-Marlow Fluid Technology Solutions.

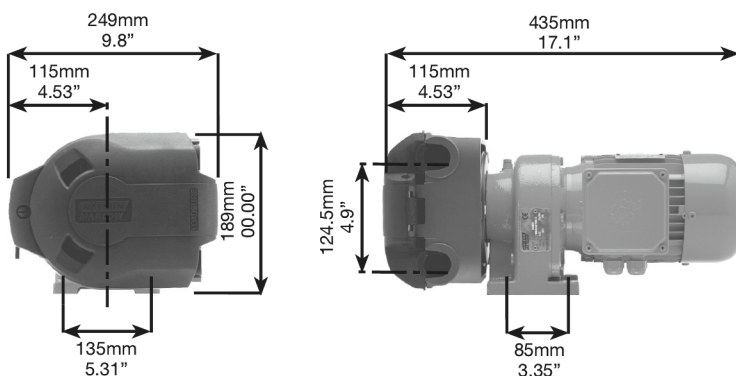
## Materiais de construção

	621F com cabeçote 620R
Caixa de engrenagens	Ferro fundido
Motor	Liga de alumínio fundido
Proteção do cabeçote	Alumínio revestido com pó LM24
Conjunto de roletas para cabeçote	Aço inoxidável 303S31, Fortron 1140L0 (PPS), Nylon 6 preenchido com MoS2 (Nylatron)
Conjunto do rotor do cabeçote	Fortron 1140L0 (PPS)
Pista para cabeçote	Alumínio revestido com pó LM24
Vedantes	Neopreno
Conjunto da braçadeira do tubo	PP (polipropileno)

As informações listadas abrangem a gama completa de bombas de velocidade constante.

Para obter especificações detalhadas de modelos/componentes individuais e outras opções de acionamento/cabeçote, consulte o manual do utilizador ou entre em contacto com o representante WMFTS.

## Dimensões do 621F com cabeçote 620R



## Códigos dos produtos

Bomba	rpm	Alimentação	Código do produto
621F/R	77	230/400 V 50 Hz trifásica 0,37 kW	060.8122.020 - *10:1
	250	230/400 V 50 Hz trifásica 0,37 kW	060.8152.020 - *5:1

\*Redução de velocidade de 10:1 ou 5:1 disponível usando VFD

\*Redução de velocidade das bombas ATEX de 10:1 disponível usando VFD de unidades com engrenagens equipadas com termistores PTC

Para obter velocidades alternativas e opções de motor, entre em contacto com o Departamento de Engenharia de aplicações da Watson-Marlow.

Cabeçote	Descrição	Código do produto
620R	Cabeçote de mangueira contínua de dois roletes para pressão máxima de pico de 2 bar	064.0211.000

Mangueiras				
Diâmetro interno/parede (mm)	Bioprene	Marprene	Silicone platina	PureWeld XL
6,4x3,2	933.0064.032	902.0064.032	913.A064.032	
9,6x3,2	933.0096.032	902.0096.032	913.A096.032	942.0096.032
12,7x3,2	933.0127.032	902.0127.032	913.A127.032	942.0127.032
15,9x3,2	933.0159.032	902.0159.032	913.A159.032	
Diâmetro interno/parede (mm)	STA-PURE	STA-PURE PFL		
6,4x3,2	961.0064.032	966.0064.032		
9,6x3,2	961.0096.032	966.0096.032		
12,7x3,2	961.0127.032	966.0127.032		
15,9x3,2	961.0159.032	966.0159.032		

Elementos LoadSure				
Material	Conectores PVDF de 3/4" Tri-Clamp de 12 mm	Conectores PVDF de 3/4" Tri-Clamp de 17 mm	12 mm C e G com conectores PP de 3/4"	12 mm C e G com conectores PP de 3/4"
Bioprene TL 0-2 bar (pico)	933.0120.PFT	933.0170.PFT		
Bioprene TM 0-4 bar (pico)	933.M120.PFT	933.M170.PFT		
STA-PURE PCS 0-4 bar (pico)	961.0120.PFT	961.0170.PFT		
Pumpsil (pico de 0-2 bar)	913.A120.PFT	913.A170.PFT		
Marprene TL 0-2 bar (pico)			902.0120.PPC	902.0170.PPC
Marprene TM 0-4 bar (pico)			902.P120.PPC	902.P170.PPC
Pumpsil 0-2 bar (pico)			913.A120.PPC	913.A170.PPC

Isenção de responsabilidade: Todos os caudais mostrados foram obtidos bombeando água a 20 °C (68 °F) com sucção e alturas manométricas de descarga zero. Watson-Marlow, Pumpsil, PureWeld XL, Bioprene e Marprene são marcas comerciais da Watson-Marlow Limited. Isenção de responsabilidade: As informações contidas neste documento são consideradas corretas, porém a Watson-Marlow Limited não se responsabiliza por nenhum erro que este documento possa conter e reserva-se o direito de alterar as especificações sem aviso prévio. GORE e STA-PURE são marcas comerciais da W. L. Gore & Associates. Indique sempre o código do produto ao encomendar bombas e mangueiras.

[wmfts.com/global](http://wmfts.com/global)



14 August 2023