

# 621F med 620R pumphuvud

Direktkopplade pumpar i 600-serien

## Egenskaper och fördelar

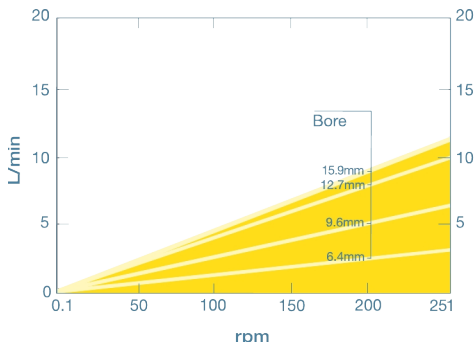
- Simplex-flöden upp till 15 l/min
- Utloppstryck upp till 2 med kontinuerlig slang
- 620R-pumphuvud med två rullar med CIP/SIP-rotor
- Kompakt design med fotmonterad växellåda
- 24 timmars kontinuerlig drift med två års garanti
- Reversibel drift
- Alternativ för fast hastighet: 230/460 V AC, 50/60 Hz 3-fas eller 120/240 V AC, 50/60 Hz, 1-fas. Tillval med variabel hastighet levereras med 230/3/60, 460/3/60, 120/1/60 eller 220/1/60 drivenhet med variabel frekvens



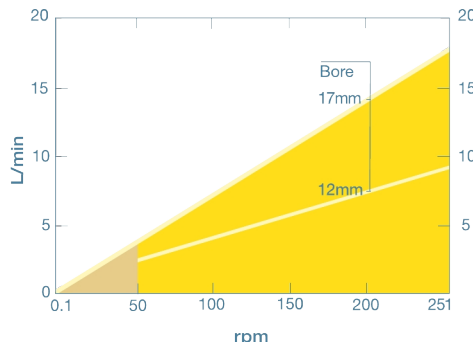
## Prestanda 621F med 620R pumphuvud

Slanginnerdiameter och flöden (l/min)	Fast					620R kontinuerlig slang				element			
	rpm	6,4mm	9,6mm	12,7mm	15,9mm	620RE LoadSure	17,0mm	12,0mm	17,0mm	620RE4 LoadSure	12,0mm	17,0mm	
Material	rpm	6,4mm	9,6mm	12,7mm	15,9mm	12,0mm	17,0mm	12,0mm	17,0mm	12,0mm	17,0mm		
Marpene, Bioprene TM	77/250					2,9/9,3	4,5/14,8	2,4/7,9	3,2/10,3				
Marpene, Bioprene TL	77/250	1,0/3,3	1,9/6,3	3,1/10	4,2/11	2,9/9,3	4,7/16,9	2,4/7,9	3,6/11,8				
Pumpsil platina silikonneopren, STA-PURE PCS	77/250	0,92/3,0	2,1/6,8	3,2/11	4,7-14	3,0/9,7	4,7/15	2,5/8,3	3,3/11				
STA-PURE PFL	77/250	0,92/3,0	1,9/6,3	3,1/10	4,7-15	3,1/10,0	5,6/18	2,6/8,5	3,9/13				

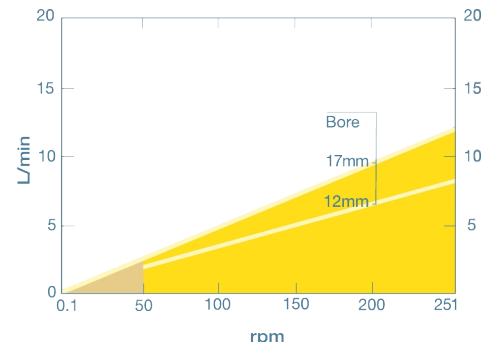
620R performance graph



620RE performance graph



620RE4 performance graph



## Tekniska specifikationer

	621F med 620R pumphuvud
Max. flödes hastighet	15 L/min
Min. flöde	0.92 L/min
Max. flödes hastighet	3.96 US gpm
Min. flöde	0.24 US gpm
Max. driftryck	2 bar
Max. driftryck	30 psi
Omgivningstemperaturområde	5 till 40 °C
Omgivningstemperaturområde	41 till 104 °F
Motortyper	Motor med fast varvtal
Max. drifhastighet	246 rpm
Standarder	CE
Skyddsklass	IP55
Ljudnivå	75dB(A) vid 1m
Vikt	18.5 kg
Vikt	40.43 lbs
Strömförsörjning	230/400 V 3-fas, 50 Hz

Tabellen innehåller information om pumpar med fast varvtal. Kontakta din lokala Watson-Marlow Fluid Technology Solutions-representant om du vill ha mer information om drivenhet, AC-motor och växelriktare.

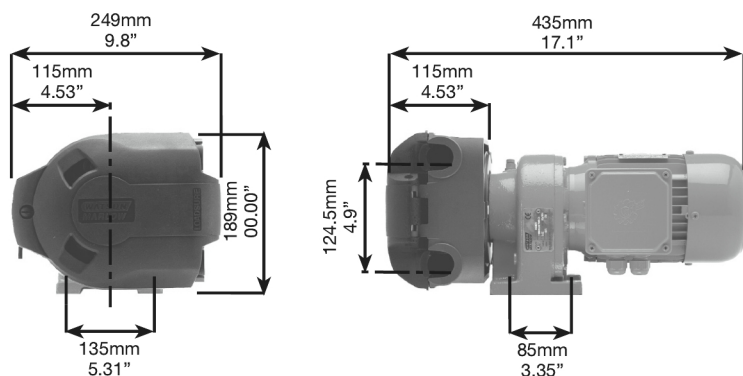
## Materialspecifikation

	621F med 620R pumphuvud
Växellåda	Gjutjärn
Motor	Gjuten aluminiumlegering
Pumpskydd	Pulverlackerad aluminium LM24
Pumphuvudets rullenhet	Fortron 1140L0 (PPS), MoS2 fylld nylon 6 (nylatron), Rostfritt stål 303S31
Pumphuvudets rotorenhet	Fortron 1140L0 (PPS)
Pumphuvudets slangbana	Pulverlackerad aluminium LM24
Tätningar	Neoprene
Rörklämenhet	PP (polypropen)

Informationen i listan täcker hela sortimentet av pumpar med fast varvtal.

Du hittar detaljerade specifikationer för enskilda modeller/komponenter och andra alternativ för drivenheter/pumphuvuden i användarhandboken, eller så kan du kontakta en WMFTS-representant.

## Mått 621F med 620R pumphuvud



## Produktkoder

Pump	rpm	Strömförsörjning	Produktkod
621F/R	77	230/400V 50Hz 3-fas 0,37 kW	060.8122.020 - *10:1
	250	230/400V 50Hz 3-fas 0,37 kW	060.8152.020 - *5:1

\*10:1 eller 5:1 hastighetsreducering tillgänglig med VFD

\* ATEX-pumpar 10:1 hastighetsreducering tillgänglig med VFD från växlade enheter utrustade med PTC-termistorer

Kontakta Watson-Marlow Applications Engineering Department för alternativa hastigheter och motoralternativ.

Pumphuvud	Beskrivning	Produktkod
620R	Pumphuvud med två rullar och kontinuerlig slang för maximalt 2 bar topptryck	064.0211.000

Slangar				
Hål/vägg (mm)	Bioprene	Marprene	Platinumsilikon	PureWeld XL
6,4x3,2	933.0064.032	902.0064.032	913.A064.032	
9,6x3,2	933.0096.032	902.0096.032	913.A096.032	942.0096.032
12,7x3,2	933.0127.032	902.0127.032	913.A127.032	942.0127.032
15,9x3,2	933.0159.032	902.0159.032	913.A159.032	
Hål/vägg (mm)	STA-PURE	STA-PURE PFL		
6,4x3,2	961.0064.032	966.0064.032		
9,6x3,2	961.0096.032	966.0096.032		
12,7x3,2	961.0127.032	966.0127.032		
15,9x3,2	961.0159.032	966.0159.032		

Loadsure-element				
Material	12 mm Tri-Clamp 3/4-tums PVDF-kontakter	17mm Tri-Clamp 3/4-tums PVDF-kontakter	12 mm C&G med PP 3/4-tums kontakter	12 mm C&G med PP 3/4-tums kontakter
Bioprene TL 0-2 bar (topp)	933.0120.PFT	933.0170.PFT		
Bioprene TM 0-4 bar (topp)	933.M120.PFT	933.M170.PFT		
STA-PURE PCS 0-4 bar (topp)	961.0120.PFT	961.0170.PFT		
Pumpsil (0-2 bar topp)	913.A120.PFT	913.A170.PFT		
Marprene TL 0-2 bar (topp)			902.0120.PPC	902.0170.PPC
Marprene TM 0-4 bar (topp)			902.P120.PPC	902.P170.PPC
Pumpsil 0-2 bar (topp)			913.A120.PPC	913.A170.PPC

Friskrivning: Alla visade flöden har erhållits vid pumpning med vatten vid 20 °C (68 °F) utan sug- eller leveranshuvuden. Watson-Marlow, Pumpsil, PureWeld XL, Bioprene och Marprene är varumärken som tillhör Watson-Marlow Limited. Friskrivning: Informationen i det här dokumentet anses vara korrekt, men Watson-Marlow Limited tar inte på sig något ansvar för eventuella fel häri och förbehåller sig rätten att ändra specifikationer utan att detta meddelas i förväg. GORE och STA-PURE är varumärken som tillhör W. L. Gore & Associates. Ange produktkoden när du beställer pumpar och slangar.

[wmfts.com/global](http://wmfts.com/global)



14 August 2023