

621F s hlavou čerpadla 620RE

Monobloková čerpadla řady 600

Vlastnosti a výhody

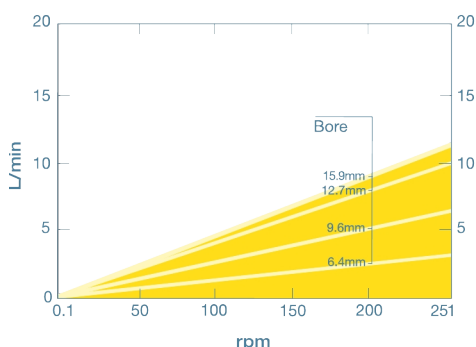
- Průtok s jednoduchou hlavou čerpadla až 18 l/min
- Výstupní tlak až 4 bary s hlavami čerpadla pro hadicové prvky
- Hlava čerpadla 620RE se dvěma válečky nebo hlava čerpadla se čtyřmi válečky 620RE4 s rotorem CIP/SIP a rychlým zaklapávacím vkládáním hadic, hlava čerpadla přijímá průmyslové a sanitární prvky LoadSure o průměru 12 mm a 17 mm
- Kompaktní konstrukce s převodovkou v základně
- Pro 24hodinový nepřetržitý provoz, dvouletá záruka
- Oboustranný provoz
- Varianty s fixními otáčkami: 230/460 VAC, 50/60 Hz, 3 fáze nebo 120/240 VAC, 50/60 Hz, 1 fáze. Varianty s variabilními otáčkami jsou dodávány s frekvenčním měničem 230/3/60, 460/3/60, 120/1/60 nebo 220/1/60



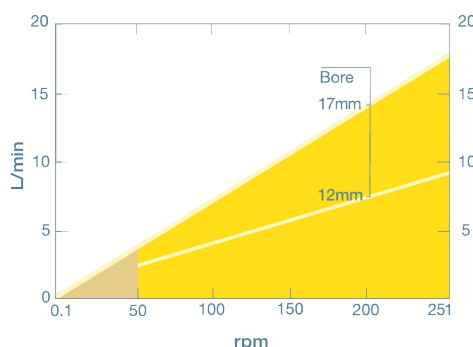
Výkon 621F s hlavou čerpadla 620RE

Vnitřní průměr hadice a průtoky (l/min)	620R průběžná hadice				Hadicové prvky				
	Fixní	6,4 mm	9,6 mm	12,7 mm	15,9 mm	620RE LoadSure 12,0mm	17,0mm	620RE4 LoadSure 12,0mm	17,0mm
Materiál	ot./min								
Marpren, Biopren TM	77/250					2,9/9,3	4,5/14,8	2,4/7,9	3,2/10,3
Marpren, Biopren TL	77/250	1,0/3,3	1,9/6,3	3,1/10	4,2/11	2,9/9,3	4,7/16,9	2,4/7,9	3,6/11,8
Pumpsil, Silikon vulkanizovaný platinou, Neopren, STA-PURE PCS	77/250	0,92/3,0	2,1/6,8	3,2/11	4,7-14	3,0/9,7	4,7/15	2,5/8,3	3,3/11
STA-PURE PFL	77/250	0,92/3,0	1,9/6,3	3,1/10	4,7-15	3,1/10,0	5,6/18	2,6/8,5	3,9/13

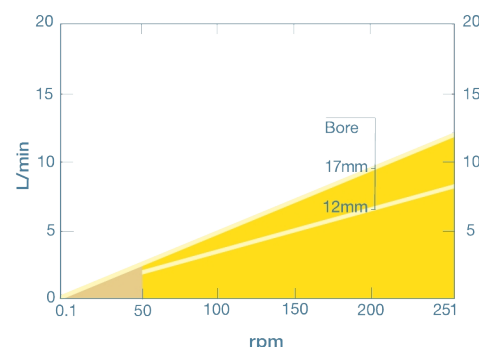
620R performance graph



620RE performance graph



620RE4 performance graph



Technické specifikace

	621F s hlavou čerpadla 620RE
Max. průtok	18 l/min
Min. průtok	0.92 l/min
Max. průtok	4.75 USGPM
Min. průtok	0.24 USGPM
Max. provozní tlak	4 bar
Max. provozní tlak	60 psi
Rozsah teploty okolního prostředí	5 až 40 °C
Rozsah teploty okolního prostředí	41 až 104 °F
Typy motorů	Motor s pevnými otáčkami
Max. provozní otáčky	250 ot./min
Normy	CE
Stupeň krytí	IP55
Hlučnost	< 75 dB(A) ve vzdálenosti 1 m
Hmotnost	18.5 kg
Hmotnost	40.43 lbs
Napájení	230/400 V 3 fáze, 50 Hz

V tabulce jsou uvedeny podrobnosti pro čerpadla s fixními otáčkami. Podrobnější informace o možnostech pohonů, střídavých motorů a měničů získáte u místního zástupce společnosti Watson-Marlow Fluid Technology Solutions.

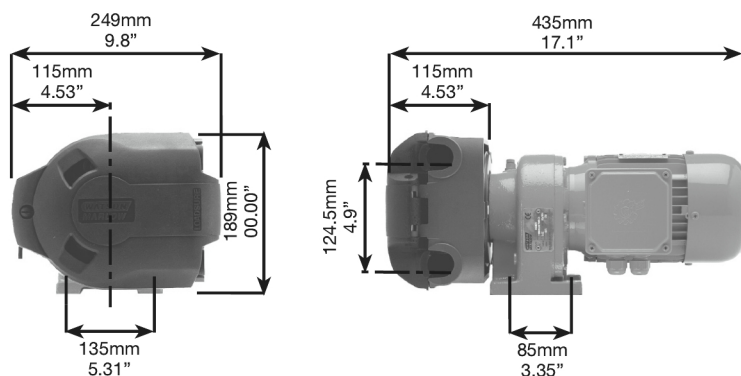
Konstrukční materiály

	621F s hlavou čerpadla 620RE
Převodovka	Litina
Motor	Hliníková slitina
Ochranný kryt hlavy čerpadla	Práškově lakovaný hliník LM24
Sestava válečku hlavy čerpadla	Fortron 1140L0 (PPS), Nerezová ocel 303S31, Nylon 6 s přísadkou MoS2 (Nylatron)
Sestava rotoru hlavy čerpadla	Fortron 1140L0 (PPS)
Hadicová dráha hlavy čerpadla	Práškově lakovaný hliník LM24
Těsnění	Neoprene
Sestava hadicových svorek	PP (polypropylén)

Uvedené informace se týkají kompletní řady čerpadel s fixními otáčkami.

Podrobné specifikace jednotlivých modelů/komponentů a dalších možností pohonu/hlavy čerpadla naleznete v uživatelské příručce nebo se obraťte na zástupce společnosti WMFSTS.

Rozměry 621F s hlavou čerpadla 620RE



Produktové kódy

Čerpadlo	ot./min	Napájení	Produktový kód
621F/RE	77	230/400 V 50 Hz 3 fáze 0,37 kW	060.8122.E20 – *10:1
	250	230/400 V 50 Hz 3 fáze 0,37 kW	060.8152.E20 – *5:1

*možnost redukce otáček 10:1 nebo 5:1 pomocí VFD

*Čerpadla ATEX, možnost redukce otáček 10:1 pomocí VFD z převodovek vybavených PTC termistory

Ohledně alternativních otáček a možností motorů se obraťte na oddělení aplikací společnosti Watson-Marlow.

Hlava čerpadla	Popis	Produktový kód
620RE	Hlava čerpadla se dvěma válečky pro hadicové prvky LoadSure pro maximální špičkový tlak 4 bary	064.0231.000

Hadice				
Vnitřní průměr/stěna (mm)	Bioprene	Marprene	Silikon vulkanizovaný platinou	PureWeld XL
6,4 × 3,2	933.0064.032	902.0064.032	913.A064.032	
9,6 × 3,2	933.0096.032	902.0096.032	913.A096.032	942.0096.032
12,7 × 3,2	933.0127.032	902.0127.032	913.A127.032	942.0127.032
15,9 × 3,2	933.0159.032	902.0159.032	913.A159.032	
Vnitřní průměr/stěna (mm)	STA-PURE	STA-PURE PFL		
6,4 × 3,2	961.0064.032	966.0064.032		
9,6 × 3,2	961.0096.032	966.0096.032		
12,7 × 3,2	961.0127.032	966.0127.032		
15,9 × 3,2	961.0159.032	966.0159.032		

Hadicové prvky LoadSure				
Materiál	12 mm spojky Tri-Clamp 3/4" PVDF	17mm spojky Tri-Clamp 3/4" PVDF	12 mm C&G se spojkami PP 3/4"	12 mm C&G se spojkami PP 3/4"
Bioprene TL 0–2 bar (špičkový)	933.0120.PFT	933.0170.PFT		
Bioprene TM 0–4 bar (špičkový)	933.M120.PFT	933.M170.PFT		
STA-PURE PCS 0–4 bar (špičkový)	961.0120.PFT	961.0170.PFT		
Pumpsil (0–2 bar špičkový)	913.A120.PFT	913.A170.PFT		
Marprene TL 0–2 bar (špičkový)			902.0120.PPC	902.0170.PPC
Marprene TM 0–4 bar (špičkový)			902.P120.PPC	902.P170.PPC
Pumpsil 0–2 bar (špičkový)			913.A120.PPC	913.A170.PPC

Zřeknutí se odpovědnosti: Všechny uvedené průtoky byly získány čerpáním vody při 20 °C (68 °F) s nulovou sací a výtlačnou výškou. Watson-Marlow, Pumpsil, PureWeld XL, Bioprene a Marprene jsou obchodní známky společnosti Watson Marlow Limited. Zřeknutí se odpovědnosti: Informace uvedené v tomto dokumentu jsou v době vydání považovány za správné. Společnost Watson-Marlow Limited však nepřebírá žádnou zodpovědnost za jakoukoli v něm obsaženou chybu, a vyhrazuje si právo měnit specifikace bez předchozího upozornění. GORE a STA-PURE jsou ochranné známky společnosti W. L. Gore & Associates. Při objednávce čerpadel a hadicových vedení uveďte produktový kód.

wmfts.com/global



14 August 2023