

# 621F mit Pumpenkopf 620RE

Direkt gekoppelte Pumpen der Baureihe 600

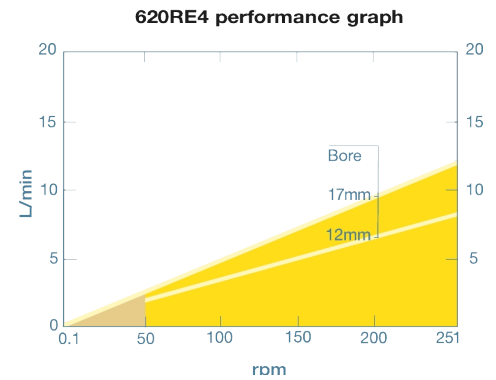
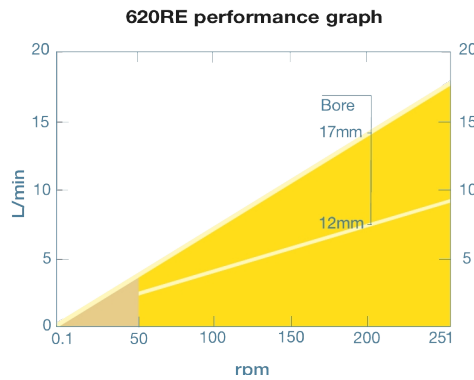
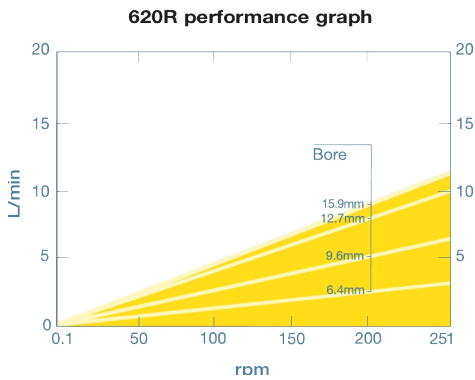
## Merkmale und Vorteile

- Simplex-Fördermengen bis zu 18 l/min
- Förderdruck bis zu 4 bar mit Element-Pumpenköpfen
- 620RE Pumpenkopf mit zwei Rollen oder 620RE4 Pumpenkopf mit vier Rollen mit CIP/SIP-Rotor, schnelles Einlegen der Schläuche durch Schnappverbindung, Pumpenkopf eignet sich für industrielle und hygienische LoadSure Elemente mit 12 mm und 17 mm
- Kompaktes Design, Getriebe am Fuß montiert
- 24 Stunden Dauerbetrieb, zwei Jahre Garantie
- Umkehrbare Drehrichtung
- Optionen für feste Drehzahl: 230/460 V Wechselstrom, 50/60 Hz, dreiphasig oder 120/240 V Wechselstrom, 50/60 Hz, einphasig. Optionen für variable Drehzahl über Antrieb mit Frequenzumrichter (VFD) 230/3/60, 460/3/60, 120/1/60 oder 220/1/60



## 621F mit Pumpenkopf 620RE - Leistung

Schlauchinnendurchmesser und Fördermengen (L/min)	Feststehend					620R Endlosschlauch				Elemente			
	U/min	6,4 mm	9,6 mm	12,7 mm	15,9 mm	620RE LoadSure		620RE4 LoadSure					
Werkstoff	U/min	6,4 mm	9,6 mm	12,7 mm	15,9 mm	12,0 mm	17,0 mm	12,0 mm	17,0 mm				
Marpren, Biopren TM	77/250					2,9/9,3	4,5/14,8	2,4/7,9	3,2/10,3				
Marpren, Biopren TL	77/250	1,0/3,3	1,9/6,3	3,1/10	4,2/11	2,9/9,3	4,7/16,9	2,4/7,9	3,6/11,8				
Pumpsil Platin Silikon Neopren, STA-PURE PCS	77/250	0,92/3,0	2,1/6,8	3,2/11	4,7-14	3,0/9,7	4,7/15	2,5/8,3	3,3/11				
STA-PURE PFL	77/250	0,92/3,0	1,9/6,3	3,1/10	4,7-15	3,1/10,0	5,6/18	2,6/8,5	3,9/13				



## Technische Eigenschaften

	621F mit Pumpenkopf 620RE
Max. Fördermenge	18 L/min
Min. Fördermenge	0.92 L/min
Max. Fördermenge	4.75 USGPM
Min. Fördermenge	0.24 USGPM
Maximaler Betriebsdruck	4 bar
Maximaler Betriebsdruck	60 psi
Umgebungstemperaturbereich	5 bis 40 °C
Umgebungstemperaturbereich	41 bis 104 °F
Motortypen	Motor mit fester Drehzahl
Max. Drehzahl	250 U/min
Normen	CE
Schutzart	IP55
Geräuschpegel	75 dB(A) bei 1 m
Gewicht	18.5 kg
Gewicht	40.43 lb
Stromversorgung	230/400 V, 3 ph, 50 Hz

In der Tabelle sind Details für Pumpen mit fester Drehzahl aufgeführt. Weitere Informationen zu Optionen für Antriebe, Wechselstrommotoren und Frequenzumrichter erhalten Sie von Ihrer lokalen Vertretung von Watson-Marlow Fluid Technology Solutions.

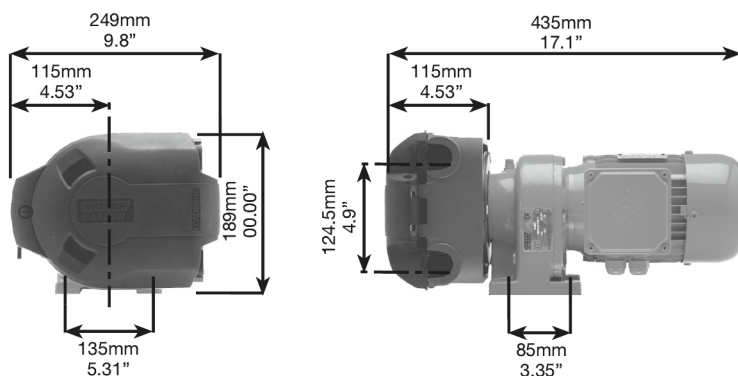
## Werkstoffe

	621F mit Pumpenkopf 620RE
Getriebe	Gusseisen
Motor	Aluminiumgusslegierung
Pumpenkopfdeckel	Pulverbeschichtetes Aluminium LM24
Pumpenkopf-Druckrolle	Edelstahl 303S31, Fortron 1140L0 (PPS), MoS2-gefülltes Nylon 6 (Nylatron)
Pumpenkopf-Rotorbaugruppe	Fortron 1140L0 (PPS)
Pumpenkopf-Schlauchbett	Pulverbeschichtetes Aluminium LM24
Dichtungen	Neoprene
Schlauchklemmen-Vorrichtung	PP (Polypropylen)

Die aufgeführten Informationen decken das gesamte Angebot an Pumpen mit fester Drehzahl ab.

Detaillierte Spezifikationen zu einzelnen Modellen/Komponenten sowie andere Optionen für Antriebe/Pumpenköpfe finden Sie im Benutzerhandbuch oder wenden Sie sich an den WMFTS-Vertreter.

## 621F mit Pumpenkopf 620RE - Abmessungen



## Produktcodes

Pumpe	U/min	Versorgung	Produktnummer
621F/RE	77	230/400 V 50 Hz 3 ph 0,37 kW	060.8122.E20 - *10:1
	250	230/400 V 50 Hz 3 ph 0,37 kW	060.8152.E20 - *5:1

\*Drehzahlreduzierung von 10:1 oder 5:1 über VFD

\*ATEX Pumpen, Drehzahlreduzierung von 10:1 über VFD durch Getriebeeinheiten mit PTC-Thermistoren

Informationen zu alternativen Drehzahlen und Motoroptionen erhalten Sie vom Watson-Marlow Applications Engineering Department.

Pumpenkopf	Beschreibung	Produktnummer
620RE	Pumpenkopf mit zwei Rollen für LoadSure Elemente für einen maximalen Spitzendruck von 4 bar	064.0231.000

Schläuche				
Innendurchmesser/Wand (mm)	Bioprene	Marprene	Platin-Silikon	PureWeld XL
6,4 x 3,2	933.0064.032	902.0064.032	913.A064.032	
9,6 x 3,2	933.0096.032	902.0096.032	913.A096.032	942.0096.032
12,7 x 3,2	933.0127.032	902.0127.032	913.A127.032	942.0127.032
15,9 x 3,2	933.0159.032	902.0159.032	913.A159.032	
Innendurchmesser/Wand (mm)	STA-PURE	STA-PURE PFL		
6,4 x 3,2	961.0064.032	966.0064.032		
9,6 x 3,2	961.0096.032	966.0096.032		
12,7 x 3,2	961.0127.032	966.0127.032		
15,9 x 3,2	961.0159.032	966.0159.032		

LoadSure Elemente				
Werkstoff	12 mm Tri-Clamp 3/4" PVDF-Steckverbinder	17 mm Tri-Clamp 3/4" PVDF-Steckverbinder	12 mm C&G mit PP 3/4"-Steckverbinder	12 mm C&G mit PP 3/4"-Steckverbinder
Bioprene TL 0-2 bar (Spitzendruck)	933.0120.PFT	933.0170.PFT		
Bioprene TM 0-4 bar (Spitzendruck)	933.M120.PFT	933.M170.PFT		
STA-PURE PCS 0-4 bar (Spitzendruck)	961.0120.PFT	961.0170.PFT		
Pumpsil (0-2 bar Spitzendruck)	913.A120.PFT	913.A170.PFT		
Marprene TL 0-2 bar (Spitzendruck)			902.0120.PPC	902.0170.PPC
Marprene TM 0-4 bar (Spitzendruck)			902.P120.PPC	902.P170.PPC
Pumpsil 0-2 bar (Spitzendruck)			913.A120.PPC	913.A170.PPC

Haftungsausschluss: Alle angegebenen Fördermengen wurden durch Pumpen von Wasser mit 20 °C (68 °F) ohne Saug- und Förderhöhe ermittelt. Watson-Marlow, Pumpsil, PureWeld XL, Bioprene und Marprene sind Marken von Watson-Marlow Limited. Haftungsausschluss: Alle Angaben in diesem Dokument wurden nach bestem Wissen und Gewissen zusammengestellt. Watson-Marlow Limited übernimmt jedoch keine Haftung für etwaige Fehler und behält sich das Recht vor, ohne Vorankündigung Änderungen vorzunehmen. GORE und STA-PURE sind Handelsmarken der W. L. Gore & Associates. Bei Bestellungen von Pumpen und Schlauchelementen bitte immer die Artikelnummern angeben.

[wmfts.com/global](http://wmfts.com/global)



14 August 2023