

621F ja 620RE-pumppupää

600-sarjan suorakytkentäiset pumput

Ominaisuudet ja edut

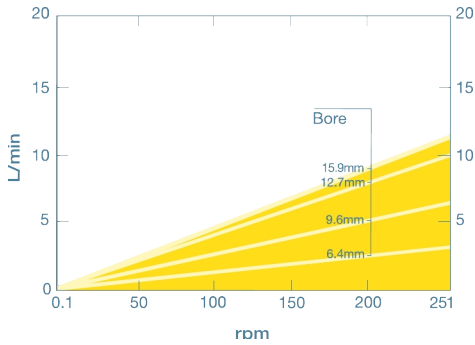
- Yksisuuntaiset virtaunopeudet enintään 18 L/min
- Purkauspaine jopa 4 bar elementtityyppisillä pumppupäillä
- 620RE kaksirullainen tai 620RE4 neljärullainen pumppupää, jossa CIP/SIP-roottori ja pikakiinnitteinen letkun täyttö, pumppupää sopii sekä 12 mm:n että 17 mm:n teollisuus- ja saniteettikäyttöön tarkoitetuille LoadSure-elementeille
- Kompakti muotoilu ja jalustallinen vaihteisto
- 24 tunnin jatkuva käyttö ja kahden vuoden takuu
- Käyttö vastasuuntaan
- Kiinteän nopeuden vaihtoehdot: 230/460 VAC, 50/60 Hz 3-vaihe tai 120/240 VAC, 50/60 Hz, 1-vaihe. Nopeusvaihtoehdot, joissa taajuusmuuttaja 230/3/60, 460/3/60, 120/1/60 tai 220/1/60



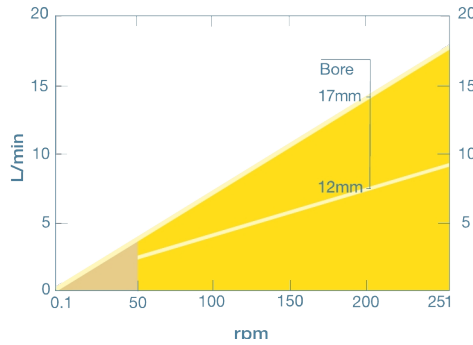
621F ja 620RE-pumppupää suorituskyky

Letkun sisähalkaisija ja virtausnopeudet (L/min)	620R jatkuva letku					Elementit			
	Kiinteä rpm	6,4 mm	9,6 mm	12,7 mm	15,9 mm	620RE LoadSure		620RE4 LoadSure	
Materiaali	rpm					12,0 mm	17,0mm	12,0 mm	17,0mm
Marpren, Biopren TM	77/250					2,9/9,3	4,5/14,8	2,4/7,9	3,2/10,3
Marpren, Biopren TL	77/250	1,0/3,3	1,9/6,3	3,1/10	4,2/11	2,9/9,3	4,7/16,9	2,4/7,9	3,6/11,8
Pumpsil platinasilikoni neopreeni, STA-PURE PCS	77/250	0,92/3,0	2,1/6,8	3,2/11	4,7-14	3,0/9,7	4,7/15	2,5/8,3	3,3/11
STA-PURE PFL	77/250	0,92/3,0	1,9/6,3	3,1/10	4,7-15	3,1/10,0	5,6/18	2,6/8,5	3,9/13

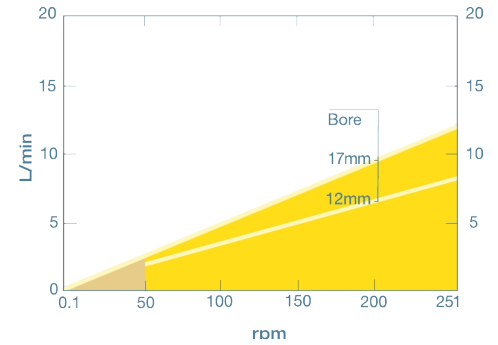
620R performance graph



620RE performance graph



620RE4 performance graph



Tekniset tiedot

	621F ja 620RE-pumppupää
Suurin virtausnopeus	18 L/min
Pienin virtausnopeus	0.92 L/min
Suurin virtausnopeus	4.75 Gallonaa/ minuutti
Pienin virtausnopeus	0.24 Gallonaa/ minuutti
Enimmäiskäyttöpaine	4 baaria
Enimmäiskäyttöpaine	60 psi
Ympäristön lämpötila-alue	5 - 40 °C
Ympäristön lämpötila-alue	41 - 104 °F
Moottorityypit	Kiinteänopeuksinen moottori
Suurin käyttönopeus	250 rpm
Standardit	CE
Kotelointiluokitus	IP55
Melutaso	< 75 dB (A) 1 metrin etäisyydellä
Paino	18.5 kg
Paino	40.43 naulaa
Virransyöttö	230/400 V, 3-vaihe, 50 Hz

Taulukossa on esitetty kiinteänopeuksisten pumppujen tiedot. Lisätietoja taajuusmuuttajasta, vaihtovirtamoottorista ja taajuusmuuttajan lisälaitteista saat paikalliselta Watson-Marlow Technology -konsernin edustajalta.

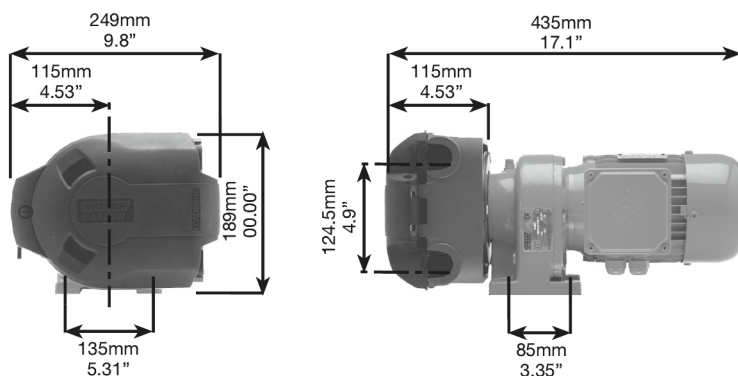
Rakennemateriaalit

	621F ja 620RE-pumppupää
Vaihteisto	Valurauta
Moottori	Valualumiiniseos
Pumppupään suojus	Jauhemaalattu alumiini LM24
Pumppupään rulla osineen	Fortron 1140L0 (PPS), MoS2-täytteinen nailon 6 (Nylatron), Ruostumaton teräs 303S31
Pumppupään roottori osineen	Fortron 1140L0 (PPS)
Pumppupään ura	Jauhemaalattu alumiini LM24
Tiivisteet	Neopreeni
Letkunkiristin osineen	PP (polypropeeni)

Luetellut tiedot kattavat koko kiinteänopeuksisten pumppujen valikoiman.

Lisätietoja yksittäisistä malleista/komponenteista ja muista käyttölaitteen/pumppupään lisälaitteista on käyttöoppaassa. Voit myös ottaa yhteyttä WMFTS:n edustajaan.

621F ja 620RE-pumppupää mitat



Tuotekoodit

Pumppu	rpm	Syöttö	Tuotekoodi
621F/RE	77	230 / 400 V 50 Hz 3-vaihe 0,37 kW	060.8122.E20 - *10:1
	250	230 / 400 V 50 Hz 3-vaihe 0,37 kW	060.8152.E20 - *5:1

*10:1 tai 5:1 nopeuden vähennys taajuusmuuttajalla

*ATEX-pumput 10:1 nopeuden vähennys käytettävissä PTC-termistoreilla varustettuihin vaihteyksiköihin asennettavilla taajuusmuuttajilla

Jos haluat tietoja vaihtoehtoisista nopeuksista ja moottorivaihtoehtoista, ota yhteys Watson-Marlow Applications Engineering -osastoon.

Pumppupää	Kuvaus	Tuotekoodi
620RE	Kaksirullainen LoadSure-elementin pumppupää enintään 4 baarin huippupaineelle	064.0231.000

Letkut				
Sisähalkaisija/seinä (mm)	Bioprene	Marpren	Platinasilikoni	PureWeld XL
6,4 x 3,2	933.0064.032	902.0064.032	913.A064.032	
9,6 x 3,2	933.0096.032	902.0096.032	913.A096.032	942.0096.032
12,7 x 3,2	933.0127.032	902.0127.032	913.A127.032	942.0127.032
15,9 x 3,2	933.0159.032	902.0159.032	913.A159.032	

Sisähalkaisija/seinä (mm)	STA-PURE	STA-PURE PFL		
6,4 x 3,2	961.0064.032	966.0064.032		
9,6 x 3,2	961.0096.032	966.0096.032		
12,7 x 3,2	961.0127.032	966.0127.032		
15,9 x 3,2	961.0159.032	966.0159.032		

Loadsure-elementit				
Materiaali	12 mm:n Tri-clamp-liittimet, 3/4" PVDF-liittimet	17 mm:n Tri-clamp-liittimet, 3/4" PVDF-liittimet	12 mm:n C&G, jossa 3/4" PP-liittimet	12 mm:n C&G, jossa 3/4" PP-liittimet
Bioprene TL 0-2 bar (huippu)	933.0120.PFT	933.0170.PFT		
Bioprene TM 0-4 bar (huippu)	933.M120.PFT	933.M170.PFT		
STA-PURE PCS 0-4 bar (huippu)	961.0120.PFT	961.0170.PFT		
Pumpsil (0-2 bar huippu)	913.A120.PFT	913.A170.PFT		
Marpren TL 0-2 bar (huippu)			902.0120.PPC	902.0170.PPC
Marpren TM 0-4 bar (huippu)			902.P120.PPC	902.P170.PPC
Pumpsil 0-2 bar (huippu)			913.A120.PPC	913.A170.PPC

Vastuuvapauslauseke: Kaikki näytetyt virtausnopeudet saatiin pumppaamalla vettä 20 °C:ssa (68 °F) ilman imu- ja syöttökorkeutta. Watson-Marlow, Pumpsil, PureWeld XL, Bioprene ja Marpren ovat Watson-Marlow Limitedin tavaramerkkejä. Vastuuvapauslauseke: Tämän asiakirjan sisältämien tietojen uskotaan olevan paikkansapitävät, mutta Watson-Marlow Limited ei vastaa sen sisältämistä virheistä ja pidättää oikeuden muuttaa määrityksiä ilman erillistä ilmoitusta. GORE ja STA-PURE ovat W. L. Gore & Associatesin tavaramerkkejä. Ilmoita tuotekoodi pumppujen ja letkujen tilaamisen yhteydessä.

wmfts.com/global



14 August 2023