

621F con testa 620RE

Pompe close-coupled serie 600

Caratteristiche e vantaggi

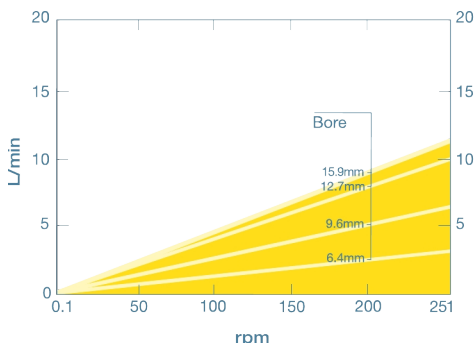
- Portate Simplex fino a 18 L/min
- Pressioni di mandata fino a 4 bar con teste in stile elemento
- Testa a due rulli 620RE o a quattro rulli 620RE4 con rotore CIP/SIP e caricamento rapido del tubo con attacco a scatto. La testa accetta elementi LoadSure industriali e sanitari da 12 mm e 17 mm
- Design compatto con riduttore montato su supporto
- Funzionamento continuo 24 ore su 24 con una garanzia di due anni
- Funzionamento reversibile
- Opzioni velocità costante: 230/460 VAC, 50/60 Hz trifase o 120/240 VAC, 50/60 Hz, monofase. Opzioni velocità variabile fornite con comando a frequenza variabile 230/3/60, 460/3/60, 120/1/60 o 220/1/60



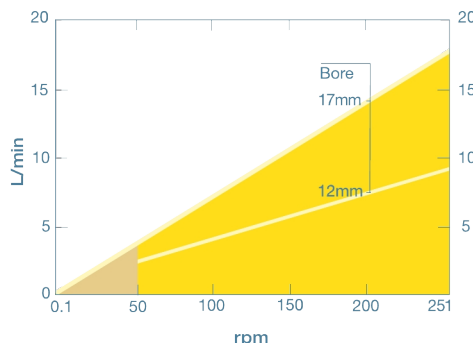
Prestazioni 621F con testa 620RE

Diametro interno tubo e portate (L/min)	620R tubo continuo					LoadSure®			
	Fisso giri/min	6,4 mm	9,6 mm	12,7 mm	15,9 mm	620RE LoadSure		620RE4 LoadSure	
Materiale						12,0 mm	17,0 mm	12,0 mm	17,0 mm
Marpene, Bioprene TM	77/250					2,9/9,3	4,5/14,8	2,4/7,9	3,2/10,3
Marpene, Bioprene TL	77/250	1,0/3,3	1,9/6,3	3,1/10	4,2/11	2,9/9,3	4,7/16,9	2,4/7,9	3,6/11,8
Pumpsil Platinum Silicone Neoprene, STA-PURE PCS	77/250	0,92/3,0	2,1/6,8	3,2/11	4,7-14	3,0/9,7	4,7/15	2,5/8,3	3,3/11
STA-PURE PFL	77/250	0,92/3,0	1,9/6,3	3,1/10	4,7-15	3,1/10,0	5,6/18	2,6/8,5	3,9/13

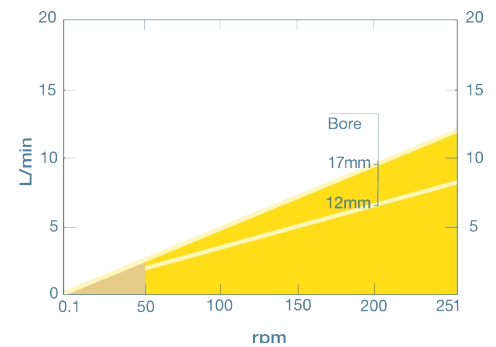
620R performance graph



620RE performance graph



620RE4 performance graph



Specifiche tecniche

	621F con testa 620RE
Portata max.	18 L/min
Portata min.	0.92 L/min
Portata max.	4.75 gal USA/min
Portata min.	0.24 gal USA/min
Pressione di esercizio max.	4 bar
Pressione di esercizio max.	60 psi
Gamma temperatura ambiente	da 5 a 40 °C
Gamma temperatura ambiente	da 41 a 104 °F
Tipi di motore	Motore a velocità costante
Velocità di esercizio max	250 giri/min
Norme	CE
Classe di protezione	IP55
Rumorosità	75 dB(A) a 1 m
Peso	18.5 kg
Peso	40.43 lb
Alimentazione	230/400 V 3 ph, 50 Hz

La tabella elenca i dettagli delle pompe a velocità costante. Per ulteriori dettagli sulle opzioni di azionamento, motore CA e inverter, contattare il rappresentante Watson-Marlow Fluid Technology Solutions di zona.

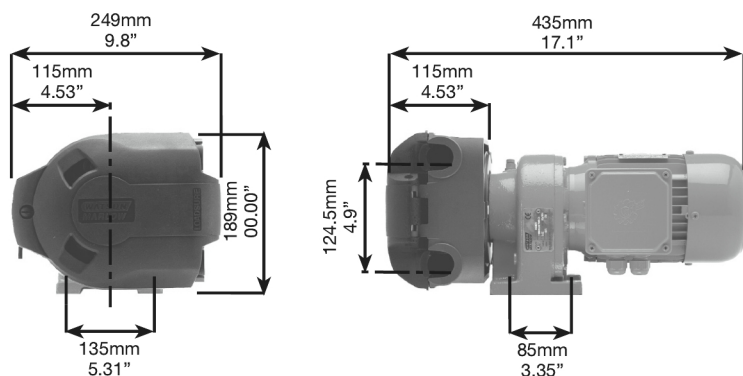
Materiali di costruzione

	621F con testa 620RE
Riduttore	Ghisa
Motore	Lega di alluminio pressofuso
Protezione della testa	Alluminio verniciato a polveri LM24
Gruppo del rullo testa	Acciaio inox 303S31, Fortron 1140L0 (PPS), Nylon 6 rinforzato con MoS2 (Nylatron)
Gruppo del rotore testa	Fortron 1140L0 (PPS)
Corpo testa	Alluminio verniciato a polveri LM24
Guarnizioni	Neoprene
Gruppo morsetto per tubo	PP (polipropilene)

Le informazioni elencate riguardano l'intera gamma di pompe a velocità costante.

Per le specifiche dettagliate dei singoli modelli/componenti e di altre opzioni di azionamento/testa, fare riferimento al manuale dell'utente o contattare il rappresentante WMFTS.

Dimensioni 621F con testa 620RE



Codici prodotto

Pompa	giri/min	Alimentazione	Codice prodotto
621F/RE	77	230/400 V 50 Hz 3 ph 0,37 kW	060.8122.E20 - *10:1
	250	230/400 V 50 Hz 3 ph 0,37 kW	060.8152.E20 - *5:1

* Riduzione della velocità di 10:1 o 5:1 disponibile utilizzando VFD

* Riduzione della velocità delle pompe ATEX 10:1 disponibile utilizzando VFD da riduttori dotati di termistori PTC

Per velocità e opzioni motore alternative contattare il reparto applicazioni ingegneristiche Watson-Marlow.

Testa	Descrizione	Codice prodotto
620RE	Testa con elemento LoadSure a due rulli per una pressione massima di picco di 4 bar	064.0231.000

Tubo				
Diametro interno/parete (mm)	Bioprene	Marprene	Silicone al platino	PureWeld XL
6,4x3,2	933.0064.032	902.0064.032	913.A064.032	
9,6x3,2	933.0096.032	902.0096.032	913.A096.032	942.0096.032
12,7x3,2	933.0127.032	902.0127.032	913.A127.032	942.0127.032
15,9x3,2	933.0159.032	902.0159.032	913.A159.032	
Diametro interno/parete (mm)	STA-PURE	STA-PURE PFL		
6,4x3,2	961.0064.032	966.0064.032		
9,6x3,2	961.0096.032	966.0096.032		
12,7x3,2	961.0127.032	966.0127.032		
15,9x3,2	961.0159.032	966.0159.032		

Elementi LoadSure				
Materiale	Raccordi Tri-Clamp da 12 mm in PVDF da 3/4"	Raccordi Tri-Clamp da 17 mm in PVDF da 3/4"	C&G da 12 mm con raccordi PP da 3/4"	C&G da 12 mm con raccordi PP da 3/4"
Bioprene TL 0-2 bar (picco)	933.0120.PFT	933.0170.PFT		
Bioprene TM 0-4 bar (picco)	933.M120.PFT	933.M170.PFT		
STA-PURE PCS 0-4 bar (picco)	961.0120.PFT	961.0170.PFT		
Pumpsil (picco 0-2 bar)	913.A120.PFT	913.A170.PFT		
Marprene TL 0-2 bar (picco)			902.0120.PPC	902.0170.PPC
Marprene TM 0-4 bar (picco)			902.P120.PPC	902.P170.PPC
Pumpsil 0-2 bar (picco)			913.A120.PPC	913.A170.PPC

Disclaimer: Tutte le portate mostrate sono state ottenute pompando acqua a 20 °C (68 °F) con pressioni di aspirazione e di mandata trascurabili. Watson-Marlow, Pumpsil, PureWeld XL, Bioprene e Marprene sono marchi registrati di Watson-Marlow Limited. Disclaimer: Le informazioni contenute in questo documento sono ritenute corrette al momento della pubblicazione. Tuttavia, Watson-Marlow Limited declina ogni responsabilità per eventuali errori presenti nel testo e si riserva il diritto di modificare le specifiche senza preavviso. GORE e STA-PURE sono marchi registrati di W. L. Gore & Associates. Al momento dell'ordinazione delle pompe e del tubo, specificare il codice prodotto.

wmfts.com/global



14 August 2023