

621F med 620RE pumpehode

600-serien av nærkoblede pumper

Funksjoner og fordeler

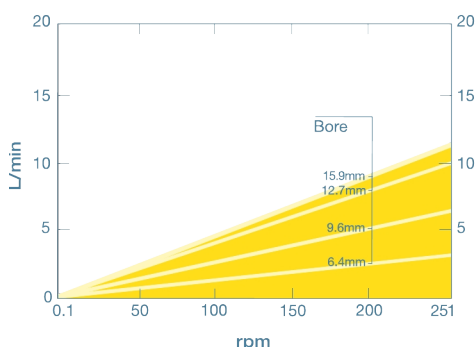
- Gjennomløpshastigheter opptil 18 l/min
- Tømmetrykk på opptil 4 bar med pumpehoder i elementstil
- 620Re-pumpehode med to ruller eller 620RE4-pumpehode med fire ruller og CIP/SIP-rotor samt hurtig rørlasting, pumpehodet kan kobles med industrielle og sanitære LoadSure-elementer pü 12 mm og 17 mm
- Kompakt design med fotmontert girkasse
- 24-timers kontinuerlig drift med to års garanti
- Reversibel drift
- Alternativer for fast hastighet: 230/460 VAC, 50/60 Hz 3-fase eller 120/240 VAC, 50/60 Hz, 1-fase. Variabelt hastighetsvalg leveres med 230/3/60, 460/3/60, 120/1/60 eller 220/1/60 frekvensomformer



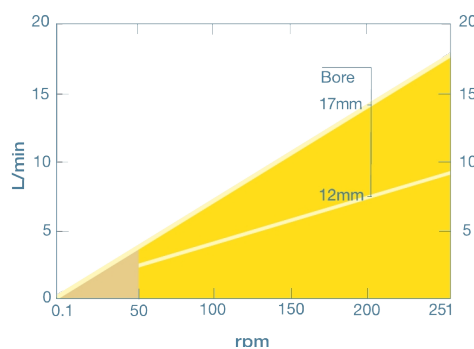
621F med 620RE pumpehode ytelse

Rørråpning og gjennomløpshastighet (L/min)	Elementer								
	Fast	620R kontinuerlige rør				620RE LoadSure		620RE4 LoadSure	
Materiale	o/m	6.4mm	9,6mm	12,7 mm	15,9mm	12.0mm	17.0mm	12.0mm	17.0mm
Marpren, Bioprene TM	77/250					2,9/9,3	4,5/14,8	2,4/7,9	3,2/10,3
Marpren, Bioprene TL	77/250	1,0/3,3	1,9/6,3	3,1/10	4,2/11	2,9/9,3	4,7/16,9	2,4/7,9	3,6/11,8
Pumpsil Platinum Silicone Neoprene, STA-PURE PCS	77/250	0,92/3,0	2,1/6,8	3,2/11	4,7-14	3,0/9,7	4,7/15	2,5/8,3	3,3/11
STA-PURE PFL	77/250	0,92/3,0	1,9/6,3	3,1/10	4,7-15	3,1/10,0	5,6/18	2,6/8,5	3,9/13

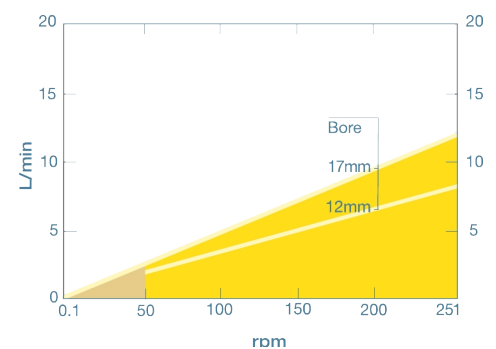
620R performance graph



620RE performance graph



620RE4 performance graph



Tekniske spesifikasjoner

	621F med 620RE pumpehode
Maks. gjennomløpshastighet	18 l/min
Min. gjennomløpshastighet	0.92 l/min
Maks. gjennomløpshastighet	4.75 USGPM
Min. gjennomløpshastighet	0.24 USGPM
Maks. driftstrykk	4 bar
Maks. driftstrykk	60 psi
Omgivelsestemperaturområde	5 til 40 °C
Omgivelsestemperaturområde	41 til 104 °F
Motortyper	Motor med fast hastighet
Maks. driftshastighet	250 o/m
Standarder	CE
Inntrengningsklasse	IP55
Støy	75 dB(A) ved 1 m
Vekt	18.5 kg
Vekt	40.43 lbs
Strømforsyning	230/400 V 3 hk, 50 Hz

Tabellen viser detaljer for pumper med fast hastighet. Hvis du vil ha mer informasjon om alternative drivverk, AC-motor og inverter, kan du kontakte din lokale representant for Watson-Marlow Technology Solutions.

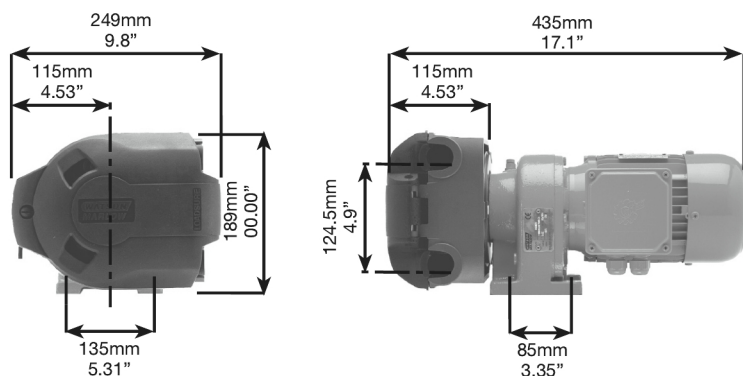
Konstruksjonsmaterialer

	621F med 620RE pumpehode
Girkasse	Støpejern
Motor	Støpealuminiumslegering
Pumpehodevakt	Pulverlakkert aluminium LM24
Pumpehodets rulleenhet	Fortron 1140L0 (PPS), MoS2-fylt nylon 6 (Nylatron), Rustfritt stål 303S31
Pumpehodets rotorenhet	Fortron 1140L0 (PPS)
Pumpehodespor	Pulverlakkert aluminium LM24
Tetninger	Neoprene
Rørklemmeenhet	PP (polypropylen)

Informasjonen som er oppført, dekker hele spekteret av pumper med fast hastighet.

Hvis du vil ha detaljerte spesifikasjoner for individuelle modeller/komponenter og andre alternativer for drivverk/pumpehoder, kan du se i brukerhåndboken eller kontakte WMFTS-representanten.

621F med 620RE pumpehode dimensjoner



Produktkoder

Pumpe	o/m	Forsyning	Produktkode
621F/RE	77	230/400V 50 Hz 3/0,37 kW	060.8122.E20 - *10:1
	250	230/400V 50 Hz 3/0,37 kW	060.8152.E20 - *5:1

*10:1 eller 5:1 hastighetsreduksjon er tilgjengelig ved bruk av VFD

*ATEX-pumper 10:1 hastighetsreduksjon er tilgjengelig ved bruk av VFD fra girenheter utstyrt med PTC-termistorer

For alternative hastigheter og motoralternativer kontakt Watson-Marlow Applications Engineering Department.

Pumpehode	Beskrivelse	Produktkode
620RE	To roller LoadSure element pumpehode for maksimalt 4 bar topptrykk	064.0231.000

Rør				
Innvendig diameter/vegg (mm)	Bioprene	Marprene	Platina silikon	PureWeld XL
6,4x3,2	933.0064.032	902.0064.032	913.A064.032	
9,6x3,2	933.0096.032	902.0096.032	913.A096.032	942.0096.032
12,7x3,2	933.0127.032	902.0127.032	913.A127.032	942.0127.032
15,9x3,2	933.0159.032	902.0159.032	913.A159.032	
Innvendig diameter/vegg (mm)	STA-PURE	STA-PURE PFL		
6,4x3,2	961.0064.032	966.0064.032		
9,6x3,2	961.0096.032	966.0096.032		
12,7x3,2	961.0127.032	966.0127.032		
15,9x3,2	961.0159.032	966.0159.032		

Loadsure-elementer				
Materiale	12 mm Tri-Clamp 3/4-tommers PVDF-kontakter	17mm Tri-Clamp 3/4-tommers PVDF-kontakter	12mm C&G med PP 3/4-tommers kontakter	12mm C&G med PP 3/4-tommers kontakter
Bioprene TL 0-2 bar (topp)	933.0120.PFT	933.0170.PFT		
Biopren TM 0-4 bar (topp)	933.M120.PFT	933.M170.PFT		
STA-PURE PCS 0-4 bar (topp)	961.0120.PFT	961.0170.PFT		
Pumpsil (0-2 bar topp)	913.A120.PFT	913.A170.PFT		
Marprene TL 0-2 bar (topp)			902.0120.PPC	902.0170.PPC
Marprene TM 0-4 bar (topp)			902.P120.PPC	902.P170.PPC
Pumpsil 0-2 bar (topp)			913.A120.PPC	913.A170.PPC

Ansvarsfraskrivelse: Alle viste gjennomløpshastigheter ble oppnådd gjennom å pumpe vann ved 20 °C (68 °F) helt uten suge- og leveringshoder. Watson-Marlow, Pumpsil, PureWeld XL, Bioprene og Marprene er varemerker for Watson-Marlow Limited. Ansvarsfraskrivelse: Informasjonen i dette dokumentet antas å være korrekt, men Watson-Marlow Limited påtar seg intet ansvar for eventuelle feil den inneholder, og forbeholder seg retten til å endre spesifikasjoner uten varsel. GORE og STA-PURE er varemerker for W. L. Gore & Associates. Oppgi produktkoden når du bestiller pumper og slanger.

wmfts.com/global



14 August 2023