

621F com cabeçote 620RE

bombas monobloco série 600

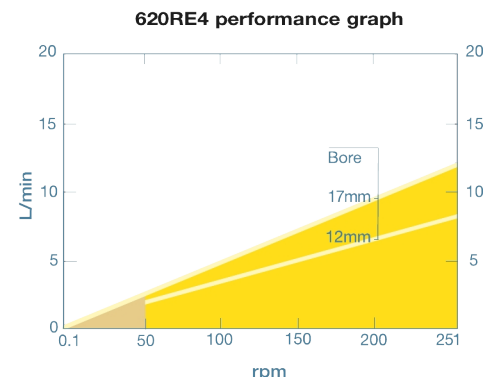
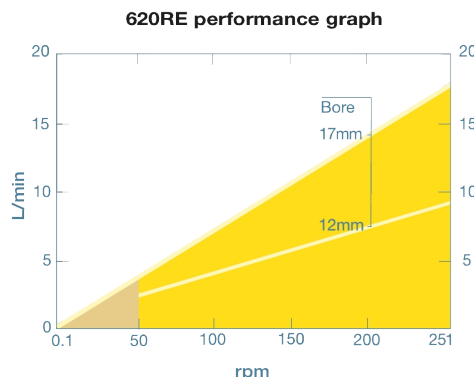
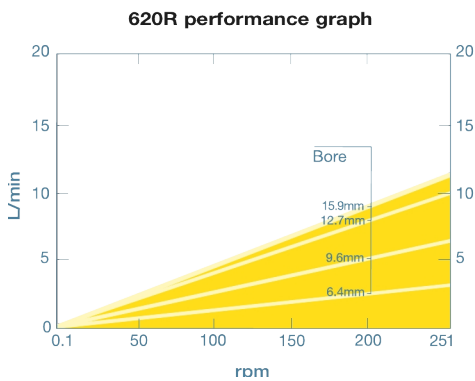
Recursos e benefícios

- Vazões simples de até 18 L/min
- Pressões de descarga de até 4 bar com cabeçotes tipo elemento
- Cabeçote 620RE de dois roletes ou 620RE4 de quatro roletes com rotor CIP/SIP e carregamento da mangueira de encaixe rápido, o cabeçote aceita elementos LoadSure industriais e sanitários de 12 mm e 17 mm
- Design compacto com redutor montado no pé
- serviço contínuo de 24 horas com garantia de dois anos
- Funcionamento reversível
- Opções de velocidade constante: 230/460 VCA, 50/60 Hz 3 fases ou 120/240 VCA, 50/60 Hz, 1 fase. Opções de velocidade variável fornecidas com acionamento de frequência variável 230/3/60, 460/3/60, 120/1/60 ou 220/1/60



Desempenho de 621F com cabeçote 620RE

Diâmetro interno e vazões (L/min)	Componentes								
	Fixa	Mangueira contínua 620R				620RE LoadSure		620RE4 LoadSure	
Material	Rpm	6,4 mm	9,6 mm	12,7 mm	15,9 mm	12,0 mm	17,0 mm	12,0 mm	17,0 mm
Marpene, Bioprene TM	77/250					2,9/9,3	4,5/14,8	2,4/7,9	3,2/10,3
Marpene, Bioprene TL	77/250	1,0/3,3	1,9/6,3	3,1/10	4,2/11	2,9/9,3	4,7/16,9	2,4/7,9	3,6/11,8
Neoprene de silicone platina Pumpsil, STA-PURE PCS	77/250	0,92/3,0	2,1/6,8	3,2/11	4,7-14	3,0/9,7	4,7/15	2,5/8,3	3,3/11
STA-PURE PFL	77/250	0,92/3,0	1,9/6,3	3,1/10	4,7-15	3,1/10,0	5,6/18	2,6/8,5	3,9/13



Especificações técnicas

	621F com cabeçote 620RE
Vazão máx	18 L/min
Vazão mínima	0.92 L/min
Vazão máx	4.75 US gal/min
Vazão mínima	0.24 US gal/min
Pressão de operação máxima	4 bar
Pressão de operação máxima	60 psi
Faixa de temperatura ambiente	5 ao 40 °C
Faixa de temperatura ambiente	41 ao 104 °F
Tipos de motor	Motor de velocidade constante
Velocidade máxima de funcionamento	250 Rpm
Normas	CE
Classificação de admissão	IP55
Ruído	75 dB(A) a 1 m
Peso	18.5 kg
Peso	40.43 lb
Fonte de alimentação	230/400 V trifásico, 50 Hz

A tabela lista os detalhes das bombas de velocidade constante. Para obter mais detalhes sobre as opções de acionamento, motor CA e inversor, entre em contato com o representante local da Watson-Marlow Fluid Technology Solutions.

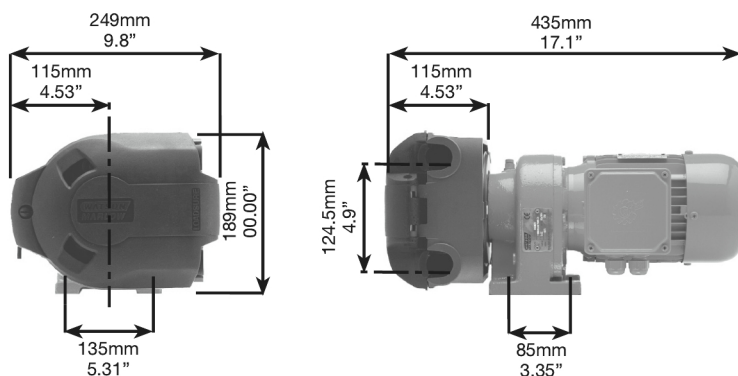
Materiais de construção

	621F com cabeçote 620RE
Caixa de engrenagens	Ferro fundido
Motor	Liga de alumínio fundido
Tampa do cabeçote	Alumínio revestido com pó LM24
Conjunto do rolete do cabeçote	Aço inoxidável 303S31, Fortron 1140L0 (PPS), Náilon 6 preenchido com MoS2 (Nylatron)
Conjunto do rotor do cabeçote	Fortron 1140L0 (PPS)
Pista do cabeçote	Alumínio revestido com pó LM24
Vedações	Neoprene
Conjunto de presilhas para mangueira	PP (polipropileno)

As informações listadas abrangem a linha completa de bombas de velocidade constante.

Para obter especificações detalhadas de modelos/componentes individuais e outras opções de acionamento/cabeçote, consulte o manual do usuário ou entre em contato com o representante WMFTS.

Dimensões do 621F com cabeçote 620RE



Códigos de produto

Bomba	Rpm	Alimentação	Código
621F/RE	77	230/400 V 50 Hz trifásico 0,37 kW	060.8122.E20 - *10:1
	250	230/400 V 50 Hz trifásico 0,37 kW	060.8152.E20 - *5:1

*Redução de velocidade de 10:1 ou 5:1 disponível usando VFD

*Redução de velocidade das bombas ATEX de 10:1 disponível usando VFD de unidades com engrenagens equipadas com termistores PTC

Para obter velocidades alternativas e opções de motor, entre em contato com o Departamento de Engenharia de Aplicações da Watson-Marlow.

Cabeçote	Descrição	Código
620RE	Cabeçote do elemento LoadSure de dois roletes para pressão máxima de pico de 4 bar	064.0231.000

Mangueiras				
Diâmetro interno/parede (mm)	Bioprene	Marprene	Silicone platina	PureWeld XL
6,4x3,2	933.0064.032	902.0064.032	913.A064.032	
9,6x3,2	933.0096.032	902.0096.032	913.A096.032	942.0096.032
12,7x3,2	933.0127.032	902.0127.032	913.A127.032	942.0127.032
15,9x3,2	933.0159.032	902.0159.032	913.A159.032	
Diâmetro interno/parede (mm)	STA-PURE	STA-PURE PFL		
6,4x3,2	961.0064.032	966.0064.032		
9,6x3,2	961.0096.032	966.0096.032		
12,7x3,2	961.0127.032	966.0127.032		
15,9x3,2	961.0159.032	966.0159.032		

Elementos LoadSure				
Material	Conectores PVDF de 3/4" Tri-Clamp de 12 mm	Conectores PVDF de 3/4" Tri-Clamp de 17mm	12 mm C e G com conectores PP de 3/4"	12 mm C e G com conectores PP de 3/4"
Bioprene TL 0-2 bar (pico)	933.0120.PFT	933.0170.PFT		
Bioprene TM 0-4 bar (pico)	933.M120.PFT	933.M170.PFT		
STA-PURE PCS 0-4 bar (pico)	961.0120.PFT	961.0170.PFT		
Pumpsil (pico de 0-2 bar)	913.A120.PFT	913.A170.PFT		
Marprene TL 0-2 bar (pico)			902.0120.PPC	902.0170.PPC
Marprene TM 0-4 bar (pico)			902.P120.PPC	902.P170.PPC
Pumpsil 0-2 bar (pico)			913.A120.PPC	913.A170.PPC

Isenção de responsabilidade: Todas as vazões indicadas foram obtidas bombeando água a 20 °C (68 °F) com sucção zero e alturas manométricas. Watson-Marlow, Pumpsil, PureWeld XL, Bioprene e Marprene são marcas comerciais da Watson-Marlow Limited. Isenção de responsabilidade: As informações neste documento são tidas como corretas, porém a Watson-Marlow Limited não se responsabiliza por nenhum erro que possa conter e se reserva o direito de alterar estas especificações sem aviso prévio. GORE e STA-PURE são marcas comerciais da W. L. Gore & Associates. Ao fazer um pedido de bombas e mangueiras, informe o código do produto.

wmfts.com/global



14 August 2023