

621F cu cap pompă 620RE

pompe cu cuplare în circuit închis seria 600

Caracteristici și beneficii

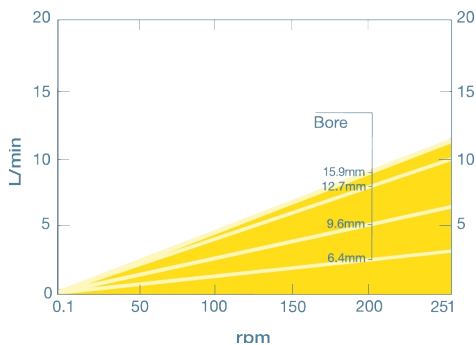
- Debite simplex de până la 18 l/min
- Presiuni de refulare de până la 4 bar cu capete de pompă tip element
- Cap de pompă 620RE cu două role sau 620RE4 cu patru role cu rotor CIP / SIP și încărcare rapidă tub de fixare, capul de pompă acceptă atât 17 mm și 12 mm elemente industriale și sanitare LoadSure
- Design compact cu cutie de viteze montată pe picior
- 24 de ore de funcționare continuă, cu o garanție de doi ani.
- Funcționare reversibilă
- Opțiuni viteză fixă: 230/460 Vca, 50/60 Hz trifazic sau 120/240 Vca, 50/60 Hz, monofazic. Opțiuni de viteză variabilă furnizate cu 230/3/60, 460/3/60, 120/1/60 sau 220/1/60 transmisie de frecvență variabilă



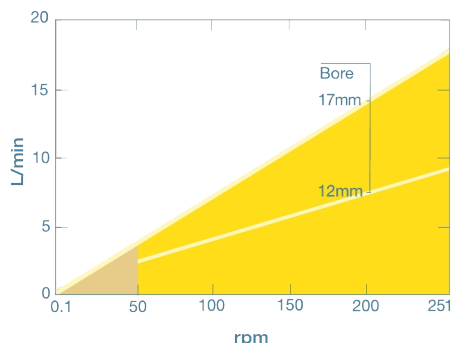
621F cu cap pompă 620RE performanță

Aleazajul tubului și debitele (l/min)	Tub continuu 620R				Elemente				
	Fix	Tub continuu 620R			620RE LoadSure		620RE4 LoadSure		
Material	rot/min	6,4 mm	9,6 mm	12,7 mm	15,9 mm	12,0 mm	17,0 mm	12,0 mm	17,0 mm
Marpren, Biopren TM	77/250					2,9/9,3	4,5/14,8	2,4/7,9	3,2/10,3
Marpren, Biopren TL	77/250	1,0/3,3	1,9/6,3	3,1/10	4,2/11	2,9/9,3	4,7/16,9	2,4/7,9	3,6/11,8
Pumpsil Platinum neopren din silicon, PC-URI STA-PURE	77/250	0,92/3,0	2,1/6,8	3,2/11	4,7-14	3,0/9,7	4,7/15	2,5/8,3	3,3/11
STA-PURE PFL	77/250	0,92/3,0	1,9/6,3	3,1/10	4,7-15	3,1/10,0	5,6/18	2,6/8,5	3,9/13

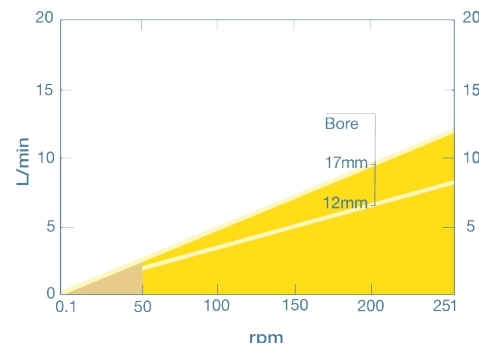
620R performance graph



620RE performance graph



620RE4 performance graph



Parametri tehnici

	621F cu cap pompă 620RE
Debit maxim	18 l/min
Debit minim	0.92 l/min
Debit maxim	4.75 galoane pe minut U.S.A.
Debit minim	0.24 galoane pe minut U.S.A.
Presiune de funcționare max.	4 bar
Presiune de funcționare max.	60 psi
Domeniu de temperatură ambientă	5 până la 40 °C
Domeniu de temperatură ambientă	41 până la 104 °F
Tipuri de motoare	Motor cu turație fixă
Turație maximă de funcționare	250 rot/min
Standarde	CE
Clasă de protecție	IP55
Zgomot	75dB (A) la 1 m
Greutate	18.5 kg
Greutate	40.43 lbs
Alimentare electrică	230/400 V 3 pH, 50 Hz

Tabелul enumeră detaliile pentru pompele cu turație fixă. Pentru mai multe detalii despre opțiunile de acționare, motor de curent alternativ și invertor, vă rugăm să contactați reprezentantul local Watson-Marlow Technology Solutions.

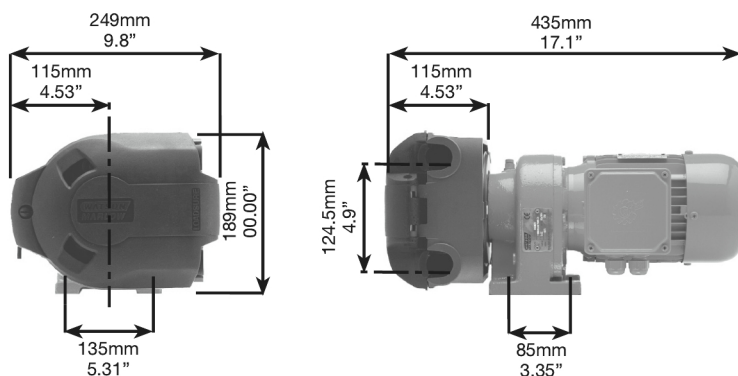
Materiale de construcție

	621F cu cap pompă 620RE
Cutie de viteze	Fontă
Motor	Aliaj de aluminiu turnat
Apărătoare pentru cap de pompă	Aluminiu acoperit prin pulverizare LM24
Ansamblul rolei capului de pompă	Fortron 1140L0 (PPS), Nailon umplut cu MoS2 6 (Nylatron), Oțel inoxidabil 303S31
Ansamblu rotor pentru cap de pompă	Fortron 1140L0 (PPS)
Ghidaj cap de pompă	Aluminiu acoperit prin pulverizare LM24
Garnituri de etanșare	Neopren
Ansamblul colierului tubului	PP (polipropilenă)

Informațiile enumerate acoperă întreaga gamă de pompe cu turație fixă.

Pentru specificații detaliate ale modelelor/componentelor individuale și ale altor opțiuni de acționare/cap de pompă, consultați manualul de utilizare sau contactați reprezentantul WMFTS.

621F cu cap pompă 620RE dimensiuni



Coduri de produs

Pompă	rot/min	Alimentare	Cod produs
621F/RE	77	230/400V 50Hz 3ph 0.37kW	060.8122.E20 - *10:1
	250	230/400V 50Hz 3ph 0.37kW	060.8152.E20 - *5:1

* 10:1 sau 5:1 reducerea vitezei disponibile folosind VFD

*pompele ATEX 10:1 reducerea vitezei este disponibilă folosind VFD din unitățile dotate cu termistoare PTC

Pentru viteze alternative și opțiuni de motor contactați Watson-Marlow Applications Engineering Department.

Cap de pompă	Descriere	Cod produs
620RE	Două capete de pompare cu element de încărcare cu role pentru o presiune maximă de vârf de 4 bari	064.0231.000

Tuburi flexibile				
Alezaj/perete (mm)	Bioprene	Marprene	Silicon cu platină	PureWeld XL
6.4x3.2	933.0064.032	902.0064.032	913.A064.032	
9.6x3.2	933.0096.032	902.0096.032	913.A096.032	942.0096.032
12.7x3.2	933.0127.032	902.0127.032	913.A127.032	942.0127.032
15.9x3.2	933.0159.032	902.0159.032	913.A159.032	
Alezaj/perete (mm)	STA-PURE	STA-PURE PFL		
6.4x3.2	961.0064.032	966.0064.032		
9.6x3.2	961.0096.032	966.0096.032		
12.7x3.2	961.0127.032	966.0127.032		
15.9x3.2	961.0159.032	966.0159.032		

Elemente sigure				
Material	Conectori PVDF de 12 mm, cu clemă în trei, 3/4"	Conectori PVDF de 17 mm, cu clemă în trei, 3/4"	12 mm C&G cu conectori PP 3/4"	12 mm C&G cu conectori PP 3/4"
Bioprene TL 0-2 bar (vârf)	933.0120.PFT	933.0170.PFT		
Bioprene TM 0-4 bari (vârf)	933.M120.PFT	933.M170.PFT		
STA-PURE PCS 0-4 bar (vârf)	961.0120.PFT	961.0170.PFT		
Pumpsil (max 0-2 bar)	913.A120.PFT	913.A170.PFT		
Marprene TL 0-2 bar (vârf)			902.0120.PPC	902.0170.PPC
Marprene TM 0-4 bar (vârf)			902.P120.PPC	902.P170.PPC
Pumpsil 0-2 bar (vârf)			913.A120.PPC	913.A170.PPC

Declinarea responsabilității: Toate debitele indicate au fost obținute prin pomparea apei la 20 °C (68 °F) cu debit zero la capete de aspirație și de refulare. Watson-Marlow, Pumpsil, PureWeld XL, Bioprene și Marprene sunt mărci comerciale ale Watson-Marlow Limited.

Declinarea responsabilității: Informațiile conținute în acest document sunt considerate corecte, dar Watson-Marlow Limited nu își asumă nicio responsabilitate pentru erorile pe care le conține și își rezervă dreptul de a modifica specificațiile fără notificare. GORE și sta-PURE sunt mărci comerciale ale W. L. Gore & Associates. Vă rugăm să indicați codul produsului atunci când comandați pompe și tuburi.

wmfts.com/global



14 August 2023