

# 621F, 带 620RE 泵头

600 系列直联型泵

## 特点和优势

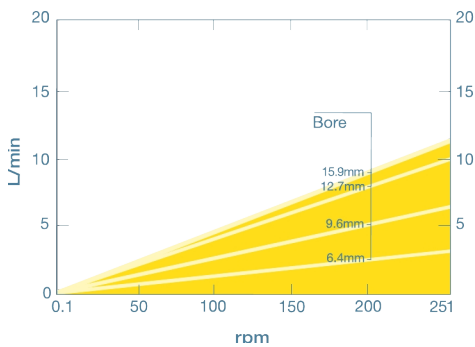
- 单工流量高达 18 L/min
- 使用软管单元型泵头时，出口压力高达 4 bar
- 620RE 双辊轮或 620RE4 四辊轮泵头，带有 CIP/SIP 转子和快速卡扣式软管安装，泵头可接受 12 mm 和 17 mm 工业级和卫生级 LoadSure 软管单元
- 紧凑型设计，带脚踏式变速箱
- 24 小时连续工作，保修期为两年
- 可反转操作
- 固定速度选项：230/460 VAC、50/60 Hz 3 相或 120/240 VAC，50/60 Hz，1 相。变速选项，随附 230/3/60、460/3/60、120/1/60 或 220/1/60 变频驱动器



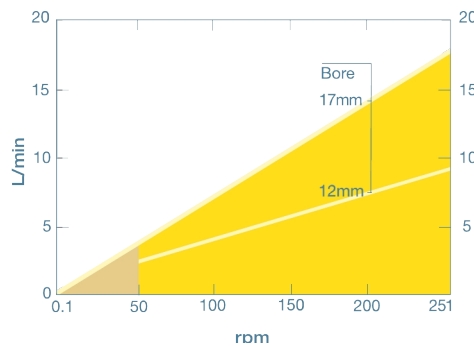
## 621F, 带 620RE 泵头 性能

软管孔径和流量 (L/min)	固定				620R 连续软管				软管单元			
	rpm	6.4mm	9.6mm	12.7mm	15.9mm	620RE LoadSure	17.0mm	620RE4 LoadSure	12.0mm	17.0mm		
Marprene、Bioprene TM	77/250					2.9/9.3	4.5/14.8	2.4/7.9	3.2/10.3			
Marprene、Bioprene TL	77/250	1.0/3.3	1.9/6.3	3.1/10	4.2/11	2.9/9.3	4.7/16.9	2.4/7.9	3.6/11.8			
Pumpsil 铂金硅胶 Neoprene、STA-PURE PCS	77/250	0.92/3.0	2.1/6.8	3.2/11	4.7-14	3.0/9.7	4.7/15	2.5/8.3	3.3/11			
STA-PURE PFL	77/250	0.92/3.0	1.9/6.3	3.1/10	4.7-15	3.1/10.0	5.6/18	2.6/8.5	3.9/13			

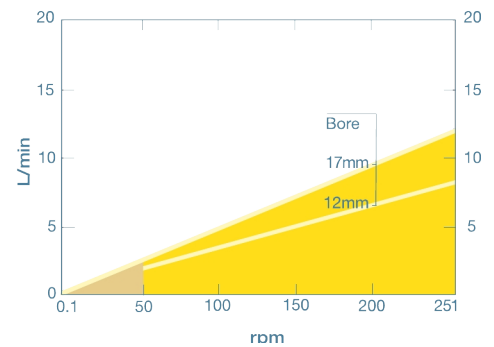
620R performance graph



620RE performance graph



620RE4 performance graph



## 技术规格

621F, 带 620RE 泵头	
最大流量	18 L/min
最小流量	0.92 L/min
最大流量	4.75 USGPM
最小流量	0.24 USGPM
最大工作压力	4 bar
最大工作压力	60 psi
环境温度范围	5 至 40 °C
环境温度范围	41 至 104 °F
电机类型	恒速电机
最大工作速度	250 rpm
标准	CE
防护等级	IP55
噪声	75dB(A) @ 1m
重量	18.5 kg
重量	40.43 lbs
电源	230/400 V 3 pH, 50 Hz

下表列出了恒速泵的详细规格。有关驱动器、交流电机和逆变器选件的更多详细信息，请联系您当地的 Watson-Marlow Fluid Technology Solutions 代表。

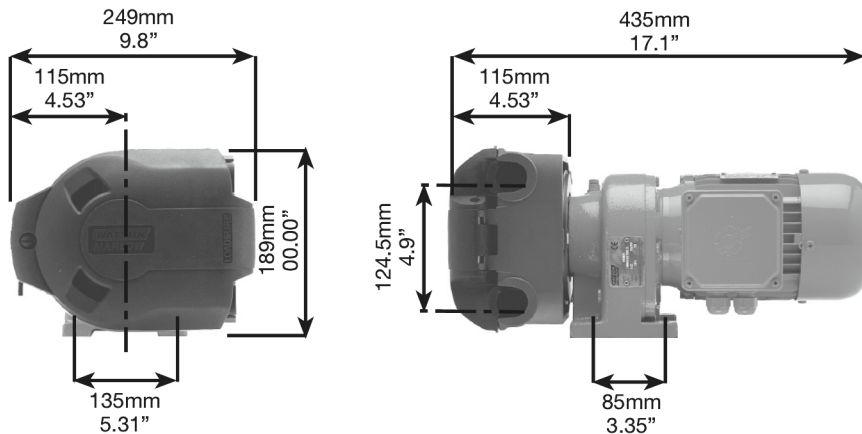
## 主要材料

621F, 带 620RE 泵头	
变速箱	铸铁
电机	铸铝合金
泵头护盖	氧化铝制型材 LM24
泵头辊轮组件	303S31 不锈钢, MoS2 填充尼龙 6 (Nylatron), 福特纶织物 1140L0 (PPS)
泵头转子组件	福特纶织物 1140L0 (PPS)
泵头履带	氧化铝制型材 LM24
密封件	Neoprene
管夹组件	PP (聚丙烯)

列出的信息涵盖整个恒速泵系列。

有关单个型号/组件和其他驱动器/泵头选件的详细规格，请参阅用户手册或联系 WMFTS 代表。

## 621F, 带 620RE 泵头 外形尺寸



## 产品代码

泵	rpm	电源	产品代码
621F/RE	77	230/400V 50Hz 3ph 0.37kW	060.8122.E20 - *10:1
	250	230/400V 50Hz 3ph 0.37kW	060.8152.E20 - *5:1

\*使用 VFD 提供 10:1 或 5:1 减速

\*ATEX 泵使用配有 PTC 热敏电阻的齿轮传动装置的 VFD 提供 10:1 减速

有关替代速度和电机选项，请与 Watson-Marlow 应用工程部联系。

泵头	说明	产品代码
620RE	双辊轮 LoadSure 软管单元泵头，最大峰值压力为 4 bar	064.0231.000

软管				
孔径/壁厚 (mm)	Bioprene	Marprene	铂金硅胶	PureWeld XL
6.4x3.2	933.0064.032	902.0064.032	913.A064.032	
9.6x3.2	933.0096.032	902.0096.032	913.A096.032	942.0096.032
12.7x3.2	933.0127.032	902.0127.032	913.A127.032	942.0127.032
15.9x3.2	933.0159.032	902.0159.032	913.A159.032	
孔径/壁厚 (mm)	STA-PURE	STA-PURE PFL		
6.4x3.2	961.0064.032	966.0064.032		
9.6x3.2	961.0096.032	966.0096.032		
12.7x3.2	961.0127.032	966.0127.032		
15.9x3.2	961.0159.032	966.0159.032		

LoadSure 软管单元				
材料	12mm Tri-Clamp 3/4" PVDF 接头	17mm Tri-Clamp 3/4" PVDF 接头	12mm C&G, 带 PP 3/4" 接头	12mm C&G, 带 PP 3/4" 接头
Bioprene TL 0-2 bar (峰值)	933.0120.PFT	933.0170.PFT		
Bioprene TM 0-4 bar (峰值)	933.M120.PFT	933.M170.PFT		
STA-PURE PCS 0-4 bar (峰值)	961.0120.PFT	961.0170.PFT		
Pumpsil (0-2 bar 峰值)	913.A120.PFT	913.A170.PFT		
Marprene TL 0-2 bar (峰值)			902.0120.PPC	902.0170.PPC
Marprene TM 0-4 bar (峰值)			902.P120.PPC	902.P170.PPC
Pumpsil 0-2 bar (峰值)			913.A120.PPC	913.A170.PPC

免责声明：以上所有流量是在吸程和背压为 0bar 时泵送 20°C (68°F) 水的实验数据。Watson-Marlow、Pumpsil、PureWeld XL、Bioprene 和 Marprene 是 Watson-Marlow Limited 的注册商标。免责声明：我们认为本文所含信息正确无误，但如有任何错误，Watson-Marlow Limited 概不负责，并保留对规格数据作出改动的权利，恕不另行通知。GORE 和 STA-PURE 是 W. L. Gore & Associates 的商标。订购时请提供蠕动泵和软管的产品代码。

[wmfts.com/global](http://wmfts.com/global)



14 August 2023