

621F mit Pumpenkopf 620RE4

Direkt gekoppelte Pumpen der Baureihe 600

Merkmale und Vorteile

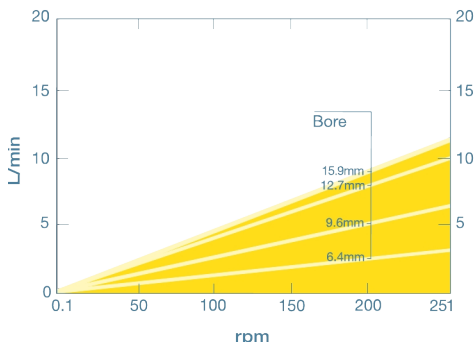
- Simplex-Fördermengen bis zu 13 l/min
- Förderdruck bis zu 4 bar mit Element-Pumpenköpfen
- 620RE Pumpenkopf mit zwei Rollen oder 620RE4 Pumpenkopf mit vier Rollen mit CIP/SIP-Rotor, schnelles Einlegen der Schläuche durch Schnappverbindung, Pumpenkopf eignet sich für industrielle und hygienische LoadSure Elemente mit 12 mm und 17 mm
- Kompaktes Design, Getriebe am Fuß montiert
- 24 Stunden Dauerbetrieb, zwei Jahre Garantie
- Umkehrbare Drehrichtung
- Optionen für feste Drehzahl: 230/460 V Wechselstrom, 50/60 Hz, dreiphasig oder 120/240 V Wechselstrom, 50/60 Hz, einphasig. Optionen für variable Drehzahl über Antrieb mit Frequenzumrichter (VFD) 230/3/60, 460/3/60, 120/1/60 oder 220/1/60



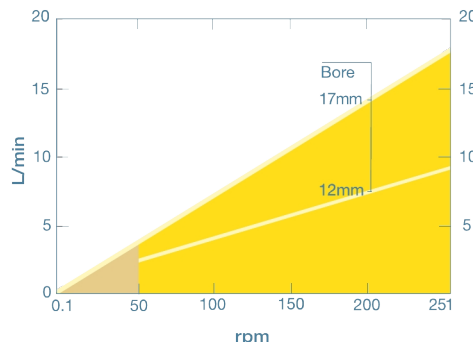
621F mit Pumpenkopf 620RE4 - Leistung

Schlauchinnendurchmesser und Fördermengen (L/min)	Elemente								
	Feststehend	620R Endlosschlauch				620RE LoadSure		620RE4 LoadSure	
Werkstoff	U/min	6,4 mm	9,6 mm	12,7 mm	15,9 mm	12,0 mm	17,0 mm	12,0 mm	17,0 mm
Marpren, Biopren TM	77/250					2,9/9,3	4,5/14,8	2,4/7,9	3,2/10,3
Marpren, Biopren TL	77/250	1,0/3,3	1,9/6,3	3,1/10	4,2/11	2,9/9,3	4,7/16,9	2,4/7,9	3,6/11,8
Pumpsil Platin Silikon Neopren, STA-PURE PCS	77/250	0,92/3,0	2,1/6,8	3,2/11	4,7-14	3,0/9,7	4,7/15	2,5/8,3	3,3/11
STA-PURE PFL	77/250	0,92/3,0	1,9/6,3	3,1/10	4,7-15	3,1/10,0	5,6/18	2,6/8,5	3,9/13

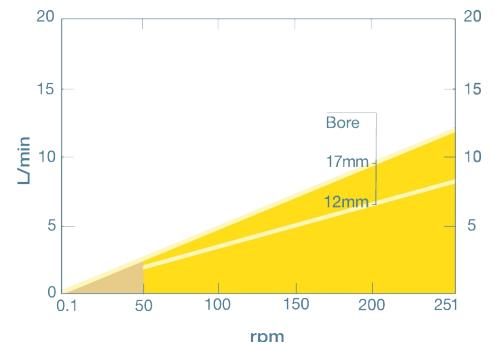
620R performance graph



620RE performance graph



620RE4 performance graph



Technische Eigenschaften

	621F mit Pumpenkopf 620RE4
Max. Fördermenge	13 L/min
Min. Fördermenge	0.92 L/min
Max. Fördermenge	3.43 USGPM
Min. Fördermenge	0.24 USGPM
Maximaler Betriebsdruck	4 bar
Maximaler Betriebsdruck	60 psi
Umgebungstemperaturbereich	5 bis 40 °C
Umgebungstemperaturbereich	41 bis 104 °F
Motortypen	Motor mit fester Drehzahl
Max. Drehzahl	250 U/min
Normen	CE
Schutzart	IP55
Geräuschpegel	75 dB(A) bei 1 m
Gewicht	18.5 kg
Gewicht	40.43 lb
Stromversorgung	230/400 V, 3 ph, 50 Hz

In der Tabelle sind Details für Pumpen mit fester Drehzahl aufgeführt. Weitere Informationen zu Optionen für Antriebe, Wechselstrommotoren und Frequenzumrichter erhalten Sie von Ihrer lokalen Vertretung von Watson-Marlow Fluid Technology Solutions.

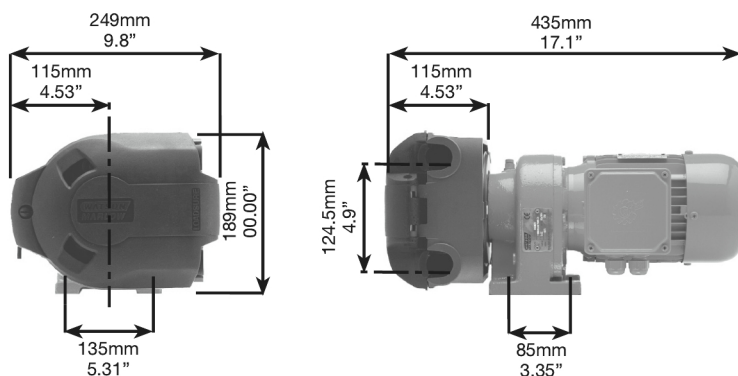
Werkstoffe

	621F mit Pumpenkopf 620RE4
Getriebe	Gusseisen
Motor	Aluminiumgusslegierung
Pumpenkopfdeckel	Pulverbeschichtetes Aluminium LM24
Pumpenkopf-Druckrolle	Edelstahl 303S31, Fortron 1140L0 (PPS), MoS2-gefülltes Nylon 6 (Nylatron)
Pumpenkopf-Rotorbaugruppe	Fortron 1140L0 (PPS)
Pumpenkopf-Schlauchbett	Pulverbeschichtetes Aluminium LM24
Dichtungen	Neoprene
Schlauchklemmen-Vorrichtung	PP (Polypropylen)

Die aufgeführten Informationen decken das gesamte Angebot an Pumpen mit fester Drehzahl ab.

Detaillierte Spezifikationen zu einzelnen Modellen/Komponenten sowie andere Optionen für Antriebe/Pumpenköpfe finden Sie im Benutzerhandbuch oder wenden Sie sich an den WMFTS-Vertreter.

621F mit Pumpenkopf 620RE4 - Abmessungen



Produktcodes

Pumpe	U/min	Versorgung	Produktnummer
621F/RE4	77	230/400 V 50 Hz 3 ph 0,37 kW	060.8122.E40 – *10:1
	250	230/400 V 50 Hz 3 ph 0,37 kW	060.8152.E40 – *5:1

*Drehzahlreduzierung von 10:1 oder 5:1 über VFD

*ATEX Pumpen, Drehzahlreduzierung von 10:1 über VFD durch Getriebeeinheiten mit PTC-Thermistoren

Informationen zu alternativen Drehzahlen und Motoroptionen erhalten Sie vom Watson-Marlow Applications Engineering Department.

Pumpenkopf	Beschreibung	Produktnummer
620RE4	Pumpenkopf mit vier Rollen für LoadSure Elemente für einen maximalen Spitzendruck von 4 bar	064.0431.000

Schläuche				
Innendurchmesser/Wand (mm)	Bioprene	Marpene	Platin-Silikon	PureWeld XL
6,4 x 3,2	933.0064.032	902.0064.032	913.A064.032	
9,6 x 3,2	933.0096.032	902.0096.032	913.A096.032	942.0096.032
12,7 x 3,2	933.0127.032	902.0127.032	913.A127.032	942.0127.032
15,9 x 3,2	933.0159.032	902.0159.032	913.A159.032	
Innendurchmesser/Wand (mm)	STA-PURE	STA-PURE PFL		
6,4 x 3,2	961.0064.032	966.0064.032		
9,6 x 3,2	961.0096.032	966.0096.032		
12,7 x 3,2	961.0127.032	966.0127.032		
15,9 x 3,2	961.0159.032	966.0159.032		

LoadSure Elemente				
Werkstoff	12 mm Tri-Clamp 3/4" PVDF-Steckverbinder	17 mm Tri-Clamp 3/4" PVDF-Steckverbinder	12 mm C&G mit PP 3/4"-Steckverbinder	12 mm C&G mit PP 3/4"-Steckverbinder
Bioprene TL 0–2 bar (Spitzendruck)	933.0120.PFT	933.0170.PFT		
Bioprene TM 0–4 bar (Spitzendruck)	933.M120.PFT	933.M170.PFT		
STA-PURE PCS 0–4 bar (Spitzendruck)	961.0120.PFT	961.0170.PFT		
Pumpsil (0–2 bar Spitzendruck)	913.A120.PFT	913.A170.PFT		
Marpene TL 0–2 bar (Spitzendruck)			902.0120.PPC	902.0170.PPC
Marpene TM 0–4 bar (Spitzendruck)			902.P120.PPC	902.P170.PPC
Pumpsil 0–2 bar (Spitzendruck)			913.A120.PPC	913.A170.PPC

Haftungsausschluss: Alle angegebenen Fördermengen wurden durch Pumpen von Wasser mit 20 °C (68 °F) ohne Saug- und Förderhöhe ermittelt. Watson-Marlow, Pumpsil, PureWeld XL, Bioprene und Marprene sind Marken von Watson-Marlow Limited. Haftungsausschluss: Alle Angaben in diesem Dokument wurden nach bestem Wissen und Gewissen zusammengestellt. Watson-Marlow Limited übernimmt jedoch keine Haftung für etwaige Fehler und behält sich das Recht vor, ohne Vorankündigung Änderungen vorzunehmen. GORE und STA-PURE sind Handelsmarken der W. L. Gore & Associates. Bei Bestellungen von Pumpen und Schlauchelementen bitte immer die Artikelnummern angeben.

wmfts.com/global



14 August 2023