

621F avec tête de pompe 620RE4

Pompes à commande directe série 600

Caractéristiques et avantages

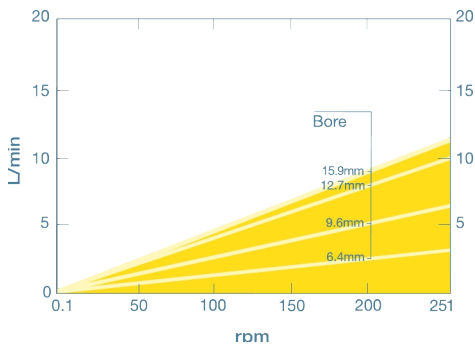
- Débits Simplex allant jusqu'à 13 l/min
- 4
- Tête de pompe 620RE à deux galets ou 620RE4 à quatre galets avec rotor pour NEP/SEP et remplacement rapide des tubes à encliqueter ; la tête de pompe accepte à la fois les éléments LoadSure industriels et sanitaires, de 12 et 17 mm
- Conception compacte avec réducteur monté sur pied
- Utilisation continue 24h/24 garantie deux ans
- Opération réversible
- Options à vitesse fixe : 230/460 V ca, 50/60 Hz triphasé ou 120/240 V ca, 50/60 Hz monophasé. Options à vitesse variable disponibles avec l'entraînement à fréquence variable 230/3/60, 460/3/60, 120/1/60 ou 220/1/60



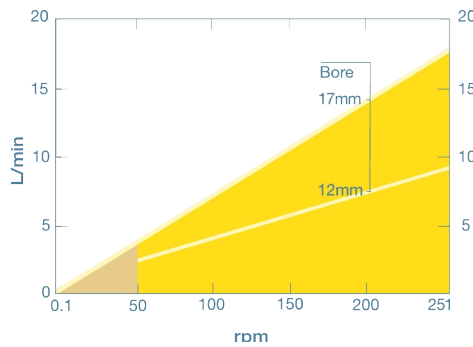
621F avec tête de pompe 620RE4 : performances

Diamètre intérieur du tube et débits (ml/min)	Éléments								
	Fixe	Tube continu 620R				620RE LoadSure		620RE4 LoadSure	
Matière	tr/min	6,4 mm	9,6 mm	12,7 mm	15,9 mm	12,0 mm	17,0 mm	12,0 mm	17,0 mm
Marprené, Bioprené TM	77/250					2,9/9,3	4,5/14,8	2,4/7,9	3,2/10,3
Marprené, Bioprené TL	77/250	1,0/3,3	1,9/6,3	3,1/10	4,2/11	2,9/9,3	4,7/16,9	2,4/7,9	3,6/11,8
Pumpsil, silicone catalysé platine, néoprène, STA-PURE PCS	77/250	0,92/3,0	2,1/6,8	3,2/11	4,7-14	3,0/9,7	4,7/15	2,5/8,3	3,3/11
STA-PURE PFL	77/250	0,92/3,0	1,9/6,3	3,1/10	4,7-15	3,1/10,0	5,6/18	2,6/8,5	3,9/13

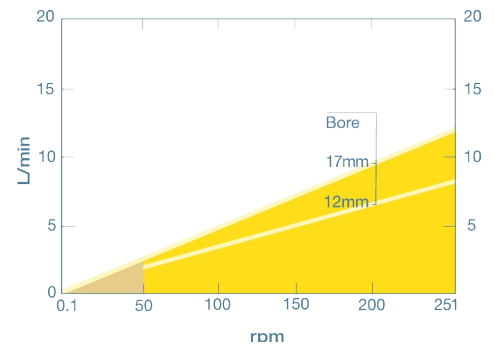
620R performance graph



620RE performance graph



620RE4 performance graph



Spécifications techniques

	621F avec tête de pompe 620RE4
Débit max.	13 l/min
Débit min.	0.92 l/min
Débit max.	3.43 USGPM
Débit min.	0.24 USGPM
Pression de service max.	4 bars
Pression de service max.	60 psi
Plage de températures ambiantes	5 à 40 °C
Plage de températures ambiantes	41 à 104 °F
Types de moteur	Moteur à vitesse fixe
Vitesse de fonctionnement max	250 tr/min
Normes	CE
Norme d'étanchéité	IP55
Bruit	75 dB(A) à 1 m
Poids	18.5 kg
Poids	40.43 lb
Branchements électriques	230/400 V triphasé, 50 Hz

Le tableau comporte des informations détaillées sur les pompes à vitesse fixe. Pour plus de détails sur les entraînements, le moteur c.a. et l'inverseur en option, contactez votre représentant Watson-Marlow Fluid Technology Solutions local.

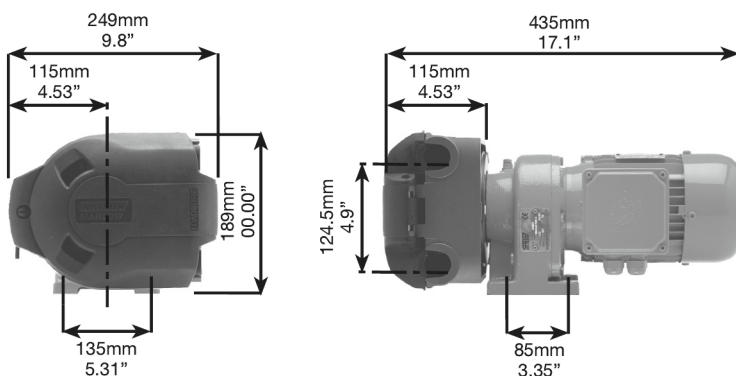
Matériaux de construction

	621F avec tête de pompe 620RE4
Réducteur	Fonte
Moteur	Alliage d'aluminium moulé
Tête de pompe - Capot	Aluminium revêtement en poudre LM24
Tête de pompe - Assemblage de galets	Acier inoxydable 303S31, Fortron 1140L0 (PPS), Nylon 6 renforcé MoS2 (Nylatron)
Tête de pompe - Assemblage rotor	Fortron 1140L0 (PPS)
Tête de pompe - Stator	Aluminium revêtement en poudre LM24
Joints	Néoprène
Assemblage pince de maintien du tube	PP (polypropylène)

Les informations figurant ici couvrent l'ensemble de la gamme de pompes à vitesse fixe.

Pour les spécifications détaillées de modèles/composants individuels et autres entraînements/têtes de pompe en option, voir le manuel d'utilisation ou contactez un représentant WMFTS.

621F avec tête de pompe 620RE4 : dimensions



Codes produit

Pompe	tr/min	Alimentation	Code produit
621F/RE4	77	230/400 V 50 Hz 3 ph 0,37 kW	060.8122.E40 - *10:1
	250	230/400 V 50 Hz 3 ph 0,37 kW	060.8152.E40 - *5:1

*réduction de vitesse 10:1 ou 5:1 disponible avec entraînement à fréquence variable

*Réduction de vitesse 10:1 pour pompes ATEX disponibles avec entraînement à fréquence variable sur les unités à réducteur équipées de thermistances PTC

Pour connaître les autres vitesses et options de moteur, contacter le service d'ingénierie des applications de Watson-Marlow.

Tête de pompe	Description	Code produit
620RE4	Tête de pompe à quatre galets et élément LoadSure pour un pic de pression de 4 bars	064.0431.000

Tubes				
Diamètre intérieur/paroi (mm)	Bioprene	Marprene	Silicone catalysé platine	PureWeld XL
6.4x3.2	933.0064.032	902.0064.032	913.A064.032	
9.6x3.2	933.0096.032	902.0096.032	913.A096.032	942.0096.032
12.7x3.2	933.0127.032	902.0127.032	913.A127.032	942.0127.032
15.9x3.2	933.0159.032	902.0159.032	913.A159.032	
Diamètre intérieur/paroi (mm)	STA-PURE	STA-PURE PFL		
6.4x3.2	961.0064.032	966.0064.032		
9.6x3.2	961.0096.032	966.0096.032		
12.7x3.2	961.0127.032	966.0127.032		
15.9x3.2	961.0159.032	966.0159.032		

Éléments LoadSure				
Matière	Connecteurs Tri-clamp 3/4" en PVDF de 12 mm	Connecteurs Tri-clamp 3/4" en PVDF de 17 mm	C&G avec connecteurs PP 3/4" de 12 mm	C&G avec connecteurs PP 3/4" de 12 mm
Bioprene TL 0-2 bars (pic)	933.0120.PFT	933.0170.PFT		
Bioprene TM 0-4 bars (pic)	933.M120.PFT	933.M170.PFT		
STA-PURE PCS 0-4 bars (pic)	961.0120.PFT	961.0170.PFT		
Pumpsil (pic de 0-2 bars)	913.A120.PFT	913.A170.PFT		
Marprene TL 0-2 bars (pic)			902.0120.PPC	902.0170.PPC
Marprene TM 0-4 bars (pic)			902.P120.PPC	902.P170.PPC
Pumpsil 0-2 bars (pic)			913.A120.PPC	913.A170.PPC

Clause de non-responsabilité : Tous les débits indiqués ont été obtenus en pompant de l'eau à 20 °C (68 °F) avec des conditions d'aspiration et de refoulement nulles. Watson-Marlow, Pumpsil, PureWeld XL, Bioprene et Marprene sont des marques commerciales de Watson-Marlow Limited. Clause de non-responsabilité : les informations contenues dans le présent document sont réputées exactes, cependant Watson-Marlow Limited décline toute responsabilité pour toute erreur qu'il pourrait comporter, et se réserve le droit de modifier ces informations sans préavis. GORE et STA-PURE sont des marques commerciales de W. L. Gore & Associates. Pour toute commande de pompe et de tube, merci d'indiquer la référence du produit.

wmfts.com/global



14 August 2023