

620RE4 펌프헤드의 621F

600 시리즈 근접 결합 펌프

특징 및 이점

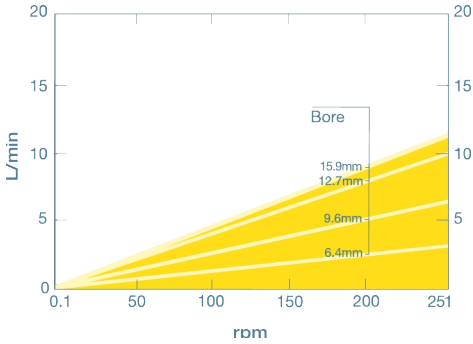
- 최대 단방향 유량 13L/min
- 엘레먼트 스타일 호박을 사용하여 최대 4bar의 배출 압력
- 620RE 2롤러 또는 620RE4 CIP/SIP 로터가 있는 4롤러 펌프헤드 및 신속한 스냅 핏 튜브 적재, 펌프헤드는 12mm와 17mm 산업용 및 위생 적재 LoadSure 엘레먼트를 모두 수용합니다
- 풋 장착 기어박스가 있는 컴팩트한 디자인
- 24시간 연속 운전 및 2년 보증
- 역회전식 작동
- 고정 속도 옵션:
230/460 VAC, 50/60 Hz 3-phase or 120/240 VAC, 50/60 Hz, 단상. 230/3/60, 460/3/60, 120/1/60 또는 220/1/60 가변 주파수 드라이브와 함께 제공되는 변속 옵션



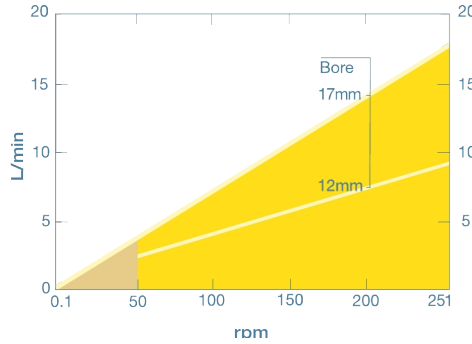
620RE4 펌프헤드의 621F 성능

튜브 보어 및 유량(L/min)	엘레먼트								
	고정	620R 연속 튜빙				620RE LoadSure		620RE4 LoadSure	
재질	rpm	6.4mm	9.6mm	12.7mm	15.9mm	12.0mm	17.0mm	12.0mm	17.0mm
Marprene, Bioprene TM	77/250					2.9/9.3	4.5/14.8	2.4/7.9	3.2/10.3
Marprene, Bioprene TL	77/250	1.0/3.3	1.9/6.3	3.1/10	4.2/11	2.9/9.3	4.7/16.9	2.4/7.9	3.6/11.8
Pumpsil Platinum Silicone Neoprene, STA-pure PC	77/250	0.92/3.0	2.1/6.8	3.2/11	4.7-14	3.0/9.7	4.7/15	2.5/8.3	3.3/11
STA-PURE PFL	77/250	0.92/3.0	1.9/6.3	3.1/10	4.7-15	3.1/10.0	5.6/18	2.6/8.5	3.9/13

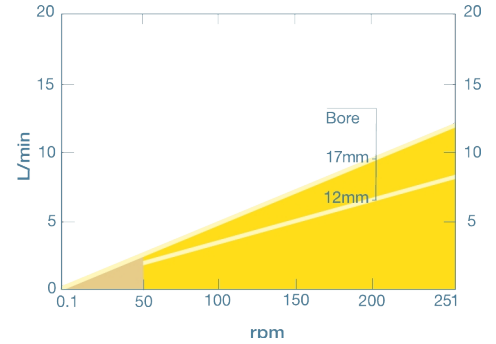
620R performance graph



620RE performance graph



620RE4 performance graph



기술 사양

620RE4 펌프헤드의 621F	
최대 유량	13 L/min
최소 유량	0.92 L/min
최대 유량	3.43 USGPM
최소 유량	0.24 USGPM
최대 작동 압력	4 bar
최대 작동 압력	60 psi
주변 온도 범위	5 수신인 40 °C
주변 온도 범위	41 수신인 104 °F
모터 유형	고정 속도 모터
최대 작동 속도	250 rpm
표준	CE
방수 방진 등급	IP55
노이즈	1m에서 75dB(A)
중량	18.5 kg
중량	40.43 lbs
공급 전원	230/400 V 3 ph, 50 Hz

표에는 고정 속도 펌프에 대한 세부 정보가 나와 있습니다. 드라이브, AC 모터 및 인버터 옵션에 관한 더 자세한 내용은 지역 Watson-Marlow Fluid Technology Solutions 대리점에 연락바랍니다.

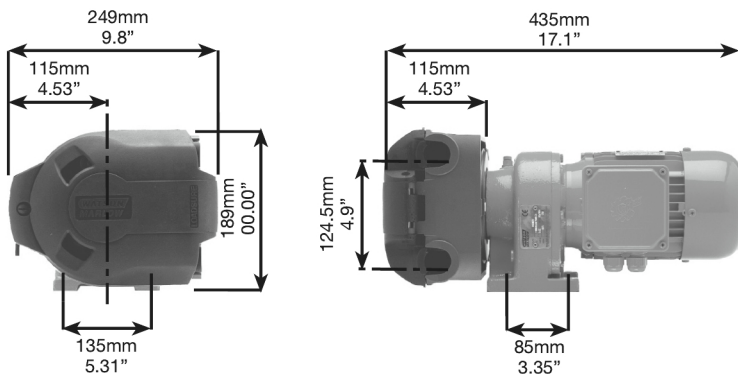
구성 재질

620RE4 펌프헤드의 621F	
변속 장치	주철
모터	주조 알루미늄 합금
펌프헤드 가드	파우더 코팅된 알루미늄 LM24
펌프헤드 롤러 어셈블리	Fortron 1140L0 (PPS), MoS2 충전 나일론 6(니라트론), 스테인레스강 303S31
펌프헤드 로터 어셈블리	Fortron 1140L0 (PPS)
펌프헤드 트랙	파우더 코팅된 알루미늄 LM24
씰	Neoprene
튜브 클램프 어셈블리	PP(polypropylene)

나열된 정보는 전체 고정 속도 펌프 범위를 커버합니다.

개별 모델/구성품 및 기타 드라이브/펌프헤드 옵션에 대한 자세한 사양은 사용 설명서를 참조하거나 WMFTS 담당자에게 문의하십시오.

620RE4 펌프헤드의 621F 치수



제품 코드

펌프	rpm	공급	제품 코드
621F/RE4	77	230/400V 50Hz 3ph 0.37kW	060.8122.E40- * 10:1
	250	230/400V 50Hz 3ph 0.37kW	060.8152.E40- * 5:1

* VFD를 사용하여 10:1 또는 5:1 감속이 가능합니다

* PTC 서미스터가 장착된 기어 장치에서 VFD를 사용하여 ATEX 펌프 10:1로 감속

다른 속도 및 모터 옵션은 Watson-Marlow 응용 프로그램 엔지니어링 부서에 문의하십시오.

Pumphead 펌프헤드	설명	제품 코드
620RE4	최대 4bar의 피크 압력을 제공하는 4롤러 LoadSure 엘레먼트 펌프헤드	064.0431.000

튜브				
보어/벽(mm)	Bioprene	Marpene	백금 실리콘	PureWeld XL
6.4x3.2	933.0064.032	902.0064.032	913.A064.032	
9.6x3.2	933.0096.032	902.0096.032	913.A096.032	942.0096.032
12.7x3.2	933.0127.032	902.0127.032	913.A127.032	942.0127.032
15.9x3.2	933.0159.032	902.0159.032	913.A159.032	
보어/벽(mm)	STA-PURE	STA-PURE PFL		
6.4x3.2	961.0064.032	966.0064.032		
9.6x3.2	961.0096.032	966.0096.032		
12.7x3.2	961.0127.032	966.0127.032		
15.9x3.2	961.0159.032	966.0159.032		

Loadsure 엘레먼트				
재질	12mm Tri-Clamp 3/4" PVDF 커넥터	17mm Tri-Clamp 3/4" PVDF 커넥터	PP 3/4inch 커넥터가 있는 12mm C&G	PP 3/4inch 커넥터가 있는 12mm C&G
Bioprene TL 0-2 bar(피크)	933.0120.PFT	933.0170.PFT		
Bioprene TM 0-4 bar(피크)	933.M120.PFT	933.M170.PFT		
STA-PURE PCS 0-4bar(피크)	961.0120.PFT	961.0170.PFT		
Pumpsil (0-2 bar 피크)	913.A120.PFT	913.A170.PFT		
Marpene TL 0-2bar(피크)			902.0120.PPC	902.0170.PPC
Marpene TM 0-4 bar(피크)			902.P120.PPC	902.P170.PPC
Pumpsil 0-2 bar(피크)			913.A120.PPC	913.A170.PPC

면책사항: 표시된 모든 유량은 흡입 및 공급 헤드가 없는 20°C(68°F)에서 물을 펌핑한 것입니다. Watson-Marlow, Pumpsil, PureWeld XL, Bioprene 및 Marprene은 Watson-Marlow Limited의 등록상표입니다. 면책사항: 본 문서에 수록된 정보는 정확하다고 판단되지만, Watson-Marlow Limited는 본 문서에 포함된 어떠한 오류에 대해서도 책임지지 않으며 통지 없이 사양을 변경할 권리가 있습니다. GORE 및 STA-PURE는 W. L. Gore & Associates의 등록 상표입니다. 펌프 및 튜빙 주문 시 제품 코드를 명시해 주십시오.

wmfts.com/global



14 August 2023