

621F med 620RE4- pumphuvud

Direktkopplade pumpar i 600-serien

Egenskaper och fördelar

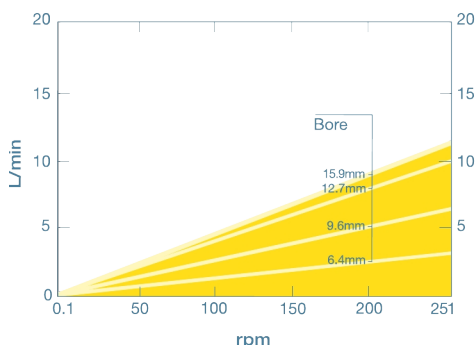
- Simplex-flöden upp till 13 l/min
- Utloppstryck upp till 4 med pumphuvuden av elementtyp
- 620RE-pumphuvud med två rullar eller 620RE4-pumphuvud med fyra rullar och CIP/SIP-rotor samt snabb slangbelastning, pumphuvudet accepterar både industriella och sanitära LoadSure-element på 12 mm och 17 mm
- Kompakt design med fotmonterad växellåda
- 24 timmars kontinuerlig drift med två års garanti
- Reversibel drift
- Alternativ för fast hastighet: 230/460 V AC, 50/60 Hz 3-fas eller 120/240 V AC, 50/60 Hz, 1-fas. Tillval med variabel hastighet levereras med 230/3/60, 460/3/60, 120/1/60 eller 220/1/60 drivenhet med variabel frekvens



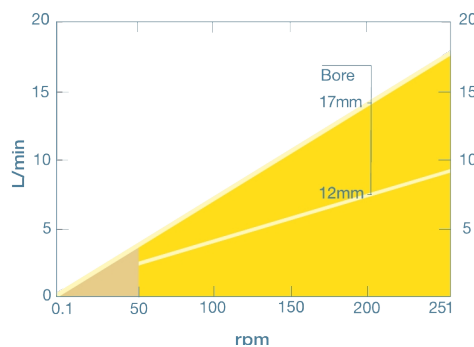
Prestanda 621F med 620RE4-pumphuvud

Slanginnerdiameter och flöden (l/min)	Fast	620R kontinuerlig slang				element			
		rpm	6,4mm	9,6mm	12,7mm	15,9mm	620RE LoadSure		620RE4 LoadSure
Material	rpm	6,4mm	9,6mm	12,7mm	15,9mm	12,0mm	17,0mm	12,0mm	17,0mm
Marpren, Biopren TM	77/250					2,9/9,3	4,5/14,8	2,4/7,9	3,2/10,3
Marpren, Biopren TL	77/250	1,0/3,3	1,9/6,3	3,1/10	4,2/11	2,9/9,3	4,7/16,9	2,4/7,9	3,6/11,8
Pumpsil platina silikonneopren, STA-PURE PCS	77/250	0,92/3,0	2,1/6,8	3,2/11	4,7-14	3,0/9,7	4,7/15	2,5/8,3	3,3/11
STA-PURE PFL	77/250	0,92/3,0	1,9/6,3	3,1/10	4,7-15	3,1/10,0	5,6/18	2,6/8,5	3,9/13

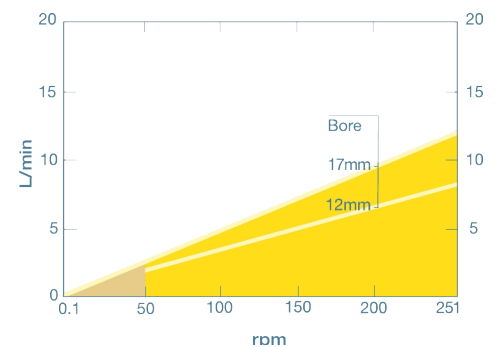
620R performance graph



620RE performance graph



620RE4 performance graph



Tekniska specifikationer

	621F med 620RE4-pumphuvud
Max. flödes hastighet	13 L/min
Min. flöde	0.92 L/min
Max. flödes hastighet	3.43 US gpm
Min. flöde	0.24 US gpm
Max. driftryck	4 bar
Max. driftryck	60 psi
Omgivningstemperaturområde	5 till 40 °C
Omgivningstemperaturområde	41 till 104 °F
Motortyper	Motor med fast varvtal
Max. drifhastighet	250 rpm
Standarder	CE
Skyddsklass	IP55
Ljudnivå	75dB(A) vid 1m
Vikt	18.5 kg
Vikt	40.43 lbs
Strömförsörjning	230/400 V 3-fas, 50 Hz

Tabellen innehåller information om pumpar med fast varvtal. Kontakta din lokala Watson-Marlow Fluid Technology Solutions-representant om du vill ha mer information om drivenhet, AC-motor och växelriktare.

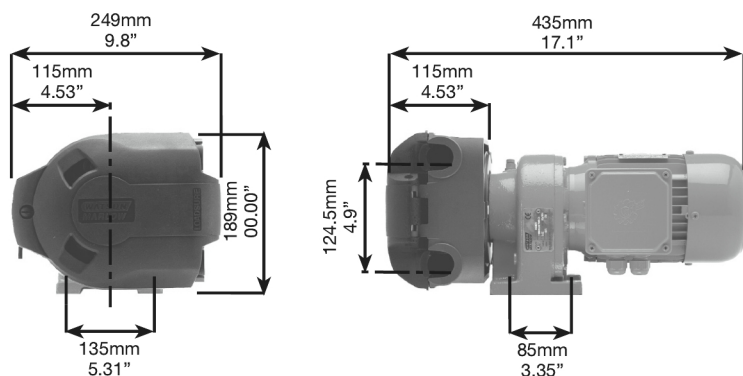
Materialspekifikation

	621F med 620RE4-pumphuvud
Växellåda	Gjutjärn
Motor	Gjuten aluminiumlegering
Pumpskydd	Pulverlackerad aluminium LM24
Pumphuvudets rullenhet	Fortron 1140L0 (PPS), MoS2 fylld nylon 6 (nylatron), Rostfritt stål 303S31
Pumphuvudets rotorenhet	Fortron 1140L0 (PPS)
Pumphuvudets slangbana	Pulverlackerad aluminium LM24
Tätningar	Neoprene
Rörklämenhet	PP (polypropen)

Informationen i listan täcker hela sortimentet av pumpar med fast varvtal.

Du hittar detaljerade specifikationer för enskilda modeller/komponenter och andra alternativ för drivenheter/pumphuvuden i användarhandboken, eller så kan du kontakta en WMFTS-representant.

Mått 621F med 620RE4-pumphuvud



Produktkoder

Pump	rpm	Strömförsörjning	Produktkod
621F/RE4	77	230/400V 50Hz 3-fas 0,37 kW	060.8122.E40 - *10:1
	250	230/400V 50Hz 3-fas 0,37 kW	060.8152.E40 - *5:1

*10:1 eller 5:1 hastighetsreducering tillgänglig med VFD

* ATEX-pumpar 10:1 hastighetsreducering tillgänglig med VFD från växlade enheter utrustade med PTC-termistorer

Kontakta Watson-Marlow Applications Engineering Department för alternativa hastigheter och motoralternativ.

Pumphuvud	Beskrivning	Produktkod
620RE4	LoadSure-element pumphuvud med fyra rullar för toptryck på maximalt 4 bar	064.0431.000

Slangar				
Hål/vägg (mm)	Bioprene	Marprene	Platinumsilikon	PureWeld XL
6,4x3,2	933.0064.032	902.0064.032	913.A064.032	
9,6x3,2	933.0096.032	902.0096.032	913.A096.032	942.0096.032
12,7x3,2	933.0127.032	902.0127.032	913.A127.032	942.0127.032
15,9x3,2	933.0159.032	902.0159.032	913.A159.032	
Hål/vägg (mm)	STA-PURE	STA-PURE PFL		
6,4x3,2	961.0064.032	966.0064.032		
9,6x3,2	961.0096.032	966.0096.032		
12,7x3,2	961.0127.032	966.0127.032		
15,9x3,2	961.0159.032	966.0159.032		

Loadsure-element				
Material	12 mm Tri-Clamp 3/4-tums PVDF-kontakter	17mm Tri-Clamp 3/4-tums PVDF-kontakter	12 mm C&G med PP 3/4-tums kontakter	12 mm C&G med PP 3/4-tums kontakter
Bioprene TL 0-2 bar (topp)	933.0120.PFT	933.0170.PFT		
Bioprene TM 0-4 bar (topp)	933.M120.PFT	933.M170.PFT		
STA-PURE PCS 0-4 bar (topp)	961.0120.PFT	961.0170.PFT		
Pumpsil (0-2 bar topp)	913.A120.PFT	913.A170.PFT		
Marprene TL 0-2 bar (topp)			902.0120.PPC	902.0170.PPC
Marprene TM 0-4 bar (topp)			902.P120.PPC	902.P170.PPC
Pumpsil 0-2 bar (topp)			913.A120.PPC	913.A170.PPC

Friskrivning: Alla visade flöden har erhållits vid pumpning med vatten vid 20 °C (68 °F) utan sug- eller leveranshuvuden. Watson-Marlow, Pumpsil, PureWeld XL, Bioprene och Marprene är varumärken som tillhör Watson-Marlow Limited. Friskrivning: Informationen i det här dokumentet anses vara korrekt, men Watson-Marlow Limited tar inte på sig något ansvar för eventuella fel häri och förbehåller sig rätten att ändra specifikationer utan att detta meddelas i förväg. GORE och STA-PURE är varumärken som tillhör W. L. Gore & Associates. Ange produktkoden när du beställer pumpar och slangar.

wmfts.com/global



14 August 2023