

701FB s hlavou čerpadla RE

Monobloková čerpadla řady 700

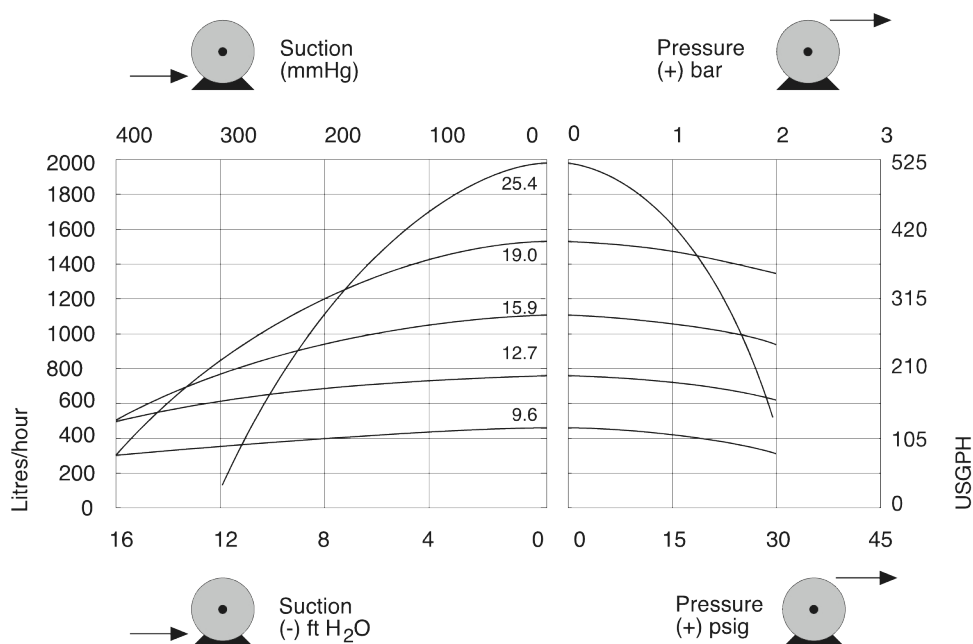
Vlastnosti a výhody

- Průtok až 1 900 l/h (8,4 GPM) a špičkový tlak až 2 bary (30 psi)
- K dispozici jsou varianty pohonu s pevnými otáčkami: 45 ot./min, 134 ot./min, 232 ot./min a 348 ot./min. Jiné otáčky jsou k dispozici na vyžádání
- Hadicové prvky LoadSure ve čtyřech velikostech a pěti materiálech s průmyslovými konektory typu vačka a drážka nebo sanitárními spojkami typu Tri-Clamp
- Robustní povrchová úprava odolná proti chemikáliím a nárazům; nástrojem odemykatelná hadicová dráha
- Hnané stlačovací válečky pro delší životnost hadice



Výkon 701FB s hlavou čerpadla RE

| Vnitřní průměr hadice a průtoky l/h (USGPH) | | | | |
|---|---------------------------|------------|-------------|-------------|
| Modely čerpadel | Otáčky čerpadla v ot./min | 12,7 mm | 15,9 mm | 19,0mm |
| 701FB/RE | 45 | 97 (25,6) | 140 (37) | 190 (50,2) |
| 701FB/RE | 134 | 290 (76,6) | 400 (106) | 560 (148) |
| 701FB/RE | 232 | 500 (132) | 700 (185) | 970 (256) |
| 701FB/RE | 348 | 750 (198) | 1 000 (264) | 1 500 (396) |



Technické specifikace

| | 701FB s hlavou čerpadla RE |
|-----------------------------------|------------------------------|
| Max. průtok | 1500 l/h |
| Min. průtok | 97 l/h |
| Max. provozní tlak | 2 bar |
| Rozsah teploty okolního prostředí | 5 až 40 °C |
| Rozsah teploty okolního prostředí | 41 až 104 °F |
| Typy motorů | Motor s pevnými otáčkami |
| Max. provozní otáčky | 348 ot./min |
| Normy | BS0800, CE, EN60529 (IP55) |
| Stupeň krytí | IP55 |
| Hlučnost | < 85dB(A) ve vzdálenosti 1 m |
| Hmotnost | 41 kg |
| Napájení | 230/400 V 50/60 Hz, 3 fáze |

V tabulce jsou uvedeny podrobnosti pro čerpadla s fixními otáčkami. Podrobnější informace o možnostech pohonů, střídavých motorů a měničů získáte u místního zástupce společnosti Watson-Marlow Fluid Technology Solutions.

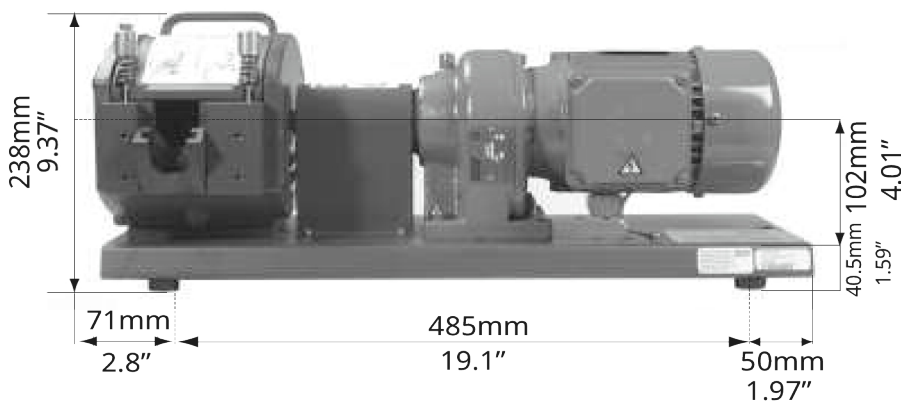
Konstrukční materiály

| | 701FB s hlavou čerpadla RE |
|--------------------------------|--|
| Převodovka | Litina |
| Sestava těla hlavy čerpadla | Hliníková slitina s epoxidovým polyesterovým práškovým lakem |
| Sestava válečku hlavy čerpadla | Nylon 6 s přísadkou MoS2 (Nylatron) |
| Sestava rotoru hlavy čerpadla | Hliník, Nerezová ocel |
| Hadicová dráha hlavy čerpadla | Hliníková slitina s epoxidovým polyesterovým práškovým lakem |
| Upevňovací prvky | Nerezová ocel |

Uvedené informace se týkají kompletní řady čerpadel s fixními otáčkami.

Podrobné specifikace jednotlivých modelů/komponentů a dalších možností pohonu/hlavy čerpadla naleznete v uživatelské příručce nebo se obraťte na zástupce společnosti WMFTS.

Rozměry 701FB s hlavou čerpadla RE



Zřeknutí se odpovědnosti: Všechny uvedené průtoky byly získány čerpáním vody při 20 °C (68 °F) s nulovou sací a výtlačnou výškou. Watson-Marlow, Pumpsil, PureWeld XL, Bioprene a Marprene jsou obchodní známky společnosti Watson Marlow Limited. Zřeknutí se odpovědnosti: Informace uvedené v tomto dokumentu jsou v době vydání považovány za správné. Společnost Watson-Marlow Limited však nepřebírá žádnou zodpovědnost za jakoukoli v něm obsaženou chybu, a vyhrazuje si právo měnit specifikace bez předchozího upozornění. GORE a STA-PURE jsou ochranné známky společnosti W. L. Gore & Associates. Při objednávce čerpadel a hadicových vedení uveďte produktový kód.

wmfts.com/global



14 August 2023