

# 701FB med RE-pumpehoved

700 serie tætkoblede pumper

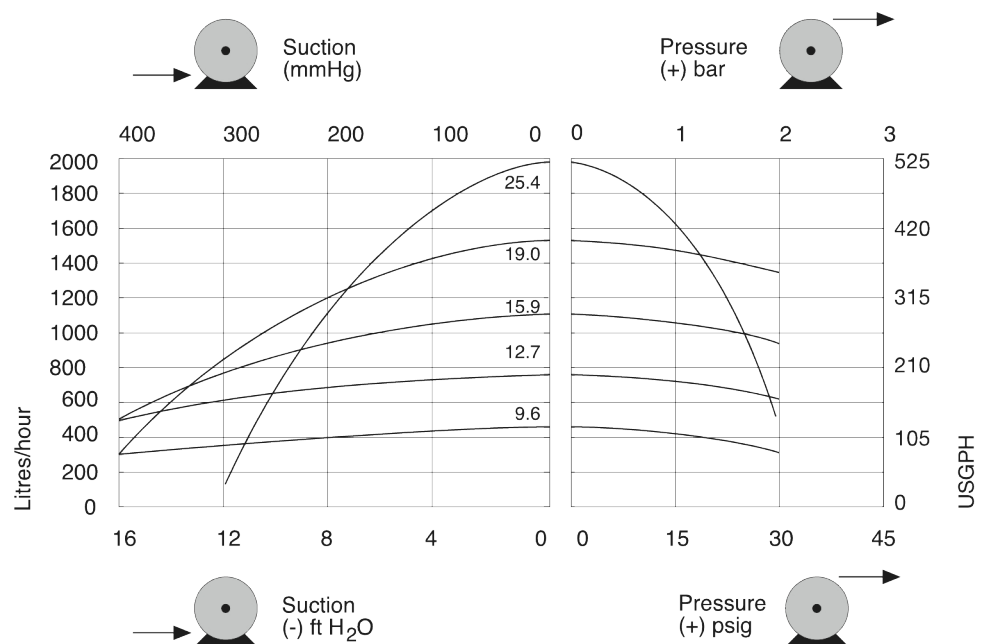
## Funktioner og fordele

- Flowhastigheder op til 1.900 l/t (8,4 GPM) og op til 2 bar (30 psi) spidstryk
- Flere indstillinger for fast hastighed: 45 rpm, 134 rpm, 232 rpm og 348 rpm. Andre hastigheder ved forespørgsel
- LoadSure-slangeelementer i fire størrelser og fem materialer, med industrielle kam- og rillekonnektorer eller sanitære Tri-clamp-konnektorer
- Holdbar, kemisk og stødresistent finish; pumpehus, der kræver værktøj til åbning
- Drevne okklusionsruller for længere levetid for slangen



## 701FB med RE-pumpehoved ydeevne

Rørboring og flowhastigheder L/t (USGPH)				
Pumpemodeller	Hastighed (rpm)	12,7mm	15,9mm	19,0mm
701FB/RE	45	97 (25,6)	140 (37)	190 (50,2)
701FB/RE	134	290 (76,6)	400 (106)	560 (148)
701FB/RE	232	500 (132)	700 (185)	970 (256)
701FB/RE	348	750 (198)	1000 (264)	1500 (396)



## Tekniske specifikationer

	701FB med RE-pumpehoved
Maks. flowhastighed	1500 l/t
Min. flowhastighed	97 l/t
Maks. driftstryk	2 bar
Omgivende temperaturområde	5 til 40 °C
Omgivende temperaturområde	41 til 104 °F
Motortyper	Motor med fast omdrejningstal
Maks. driftshastighed	348 rpm
Standarder	BS0800, CE, EN 60529 (IP55)
Tæthedsklassificering	IP55
Støj	<85 dB(A) i 1 m
Vægt	41 kg
Strømforsyning	230/400 V 50/60 Hz 3-faset

Tabel viser detaljer for pumper med fast hastighed. Kontakt din lokale Watson-Marlow Fluid Technology Solutions-repræsentant for at få flere oplysninger om drev, AC-motor og frekvensomformer.

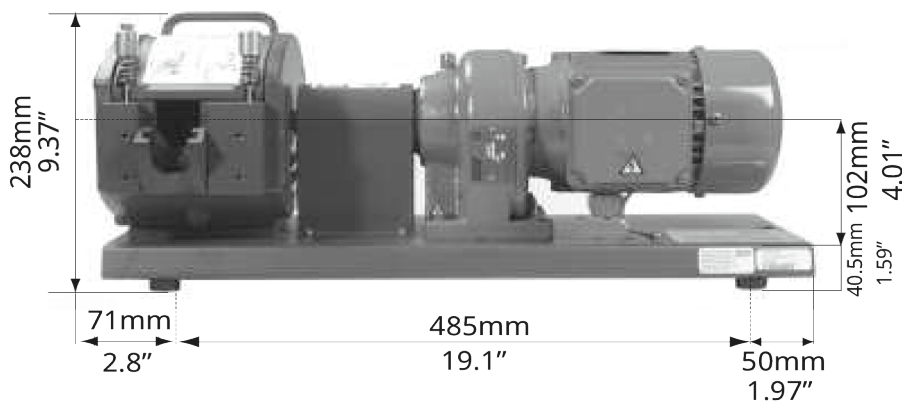
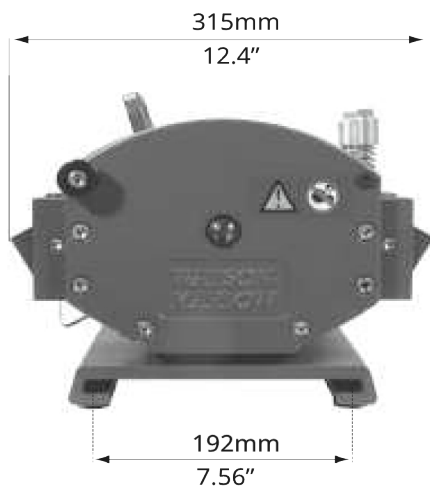
## Konstruktionsmaterialer

	701FB med RE-pumpehoved
Gearkasse	Støbejern
Pumpehoveddelssamling	Aluminiumlegering med epoxy-polyester pulverlakeret finish
Rullesamling til pumpehoved	MoS2 fyldt nylon 6 (Nylatron)
Rotorsamling til pumpehoved	Aluminium, Rustfrit stål
Pumpehovedets pumpehus	Aluminiumlegering med epoxy-polyester pulverlakeret finish
Beslag	Rustfrit stål

De anførte oplysninger dækker hele området af pumper med fast hastighed.

For detaljerede specifikationer for individuelle modeller/komponenter og andre drev/pumpehovedfunktioner henvises til brugervejledningen eller kontakt WMFTS-repræsentanten.

## 701FB med RE-pumpehoved dimensioner



Ansvarsfraskrivelse: Alle viste flowhastigheder blev opnået ved at pumpe vand ved 20 °C (68 °F) uden suge- og fødehoveder. Watson-Marlow, Pumpsil, PureWeld XL, Bioprene og Marprene er Watson-Marlow Limiteds varemærker. Ansvarsfraskrivelse: Oplysningerne i dette dokument anses for at være korrekte, men Watson-Marlow Limited påtager sig intet ansvar for fejl deri og forbeholder sig retten til at ændre de tekniske data uden varsel. GORE og STA-PURE er W. L. Gore & Associates' varemærker. Oplys produktkoden ved bestilling af pumper og slanger.

[wmfts.com/global](http://wmfts.com/global)



14 August 2023