

701FB ja RE-pumppupää

700-sarjan suorakytkentäiset pumput

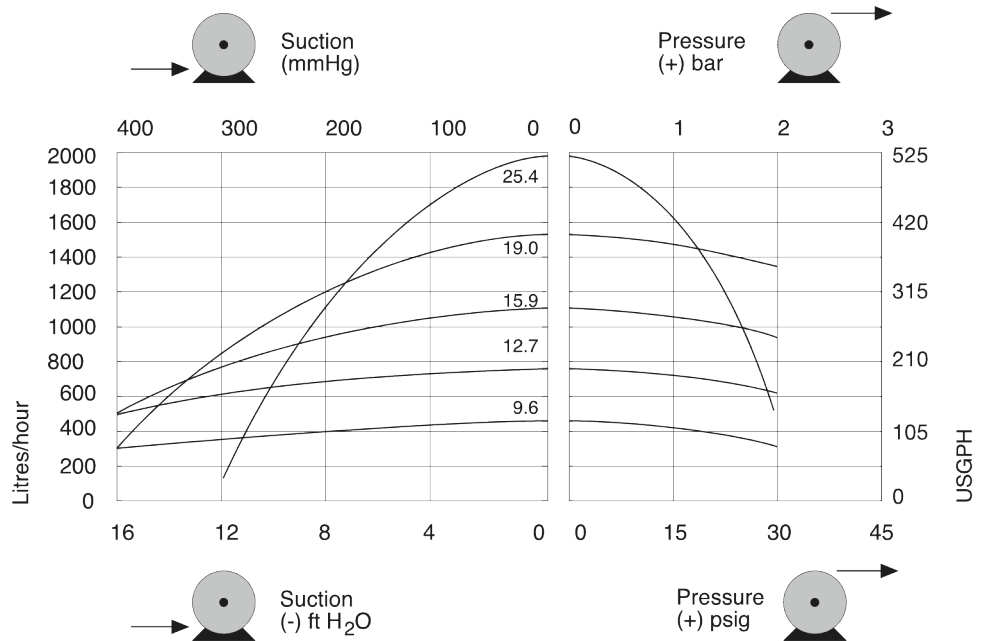
Ominaisuudet ja edut

- Virtausnopeudet enintään 1 900 L/h (8.4 GPM) ja enintään 2 baarin (30 psi) huippupaine
- Valittavissa on useita kiinteitä nopeuksia: 45 rpm, 134 rpm, 232 rpm ja 348 rpm. Muita nopeuksia pyynnöstä
- LoadSure-letkuelementit neljässä koossa ja viidestä materiaalista valmistettuina, mukana teollisuuskäyttöön tarkoitettut nokka- ja ura-liittimet tai saniteettikäyttöön tarkoitettut Tri-clamp-liittimet
- Kestävä, kemikaalinkestävä ja iskunkestävä viimeistely, työkalulla avattava telaketjumalli
- Pyörivät okklusiorullat pidentävät letkun käyttöikä



701FB ja RE-pumppupää suorituskyky

Letkun sisähalkaisija ja virtausnopeudet L/h (USGPH)				
Pumppumallit	Nopeus rpm	12,7 mm	15,9 mm	19,0 mm
701FB/RE	45	97 (25,6)	140 (37)	190 (50,2)
701FB/RE	134	290 (76,6)	400 (106)	560 (148)
701FB/RE	232	500 (132)	700 (185)	970 (256)
701FB/RE	348	750 (198)	1000 (264)	1500 (396)



Tekniset tiedot

	701FB ja RE-pumppupää
Suurin virtausnopeus	1500 L/h
Pienin virtausnopeus	97 L/h
Enimmäiskäyttöpaine	2 baaria
Ympäristön lämpötila-alue	5 - 40 °C
Ympäristön lämpötila-alue	41 - 104 °F
Moottorityypit	Kiinteänopeuksinen moottori
Suurin käyttönopeus	348 rpm
Standardit	BS0800, CE, EN60529 (IP55)
Kotelointiluokitus	IP55
Melutaso	<85dB(A) 1 metrin etäisyydellä
Paino	41 kg
Virransyöttö	230/400 V 50/60 Hz 3-vaihe

Taulukossa on esitetty kiinteänopeuksisten pumppujen tiedot. Lisätietoja taajuusmuuttajasta, vaihtovirtamoottorista ja taajuusmuuttajan lisälaitteista saat paikalliselta Watson-Marlow Technology -konsernin edustajalta.

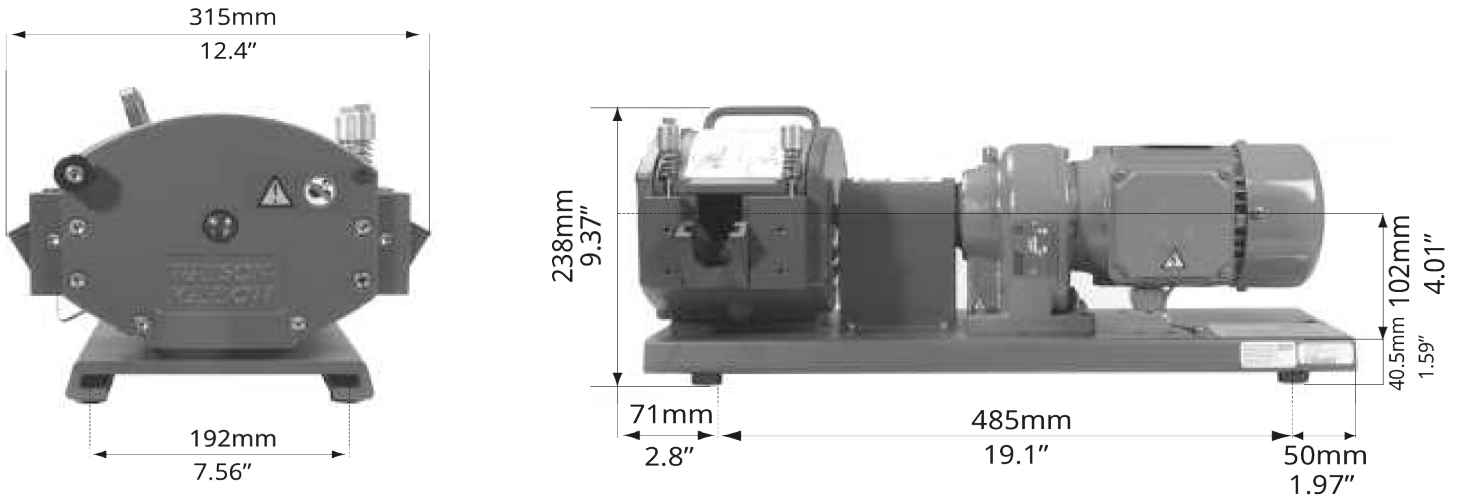
Rakennemateriaalit

	701FB ja RE-pumppupää
Vaihteisto	Valurauta
Pumppupään runko	Alumiiniseos, jolla epoksipolyesteripohjainen jauhemaalattu pinta
Pumppupään rulla osineen	MoS2-täytteen naiton 6 (Nylatron)
Pumppupään roottori osineen	Alumiini, Ruostumaton teräs
Pumppupään ura	Alumiiniseos, jolla epoksipolyesteripohjainen jauhemaalattu pinta
Kiinnitykset	Ruostumaton teräs

Luetellut tiedot kattavat koko kiinteänopeuksisten pumppujen valikoiman.

Lisätietoja yksittäisistä malleista/komponenteista ja muista käyttölaitteen/pumppupään lisälaitteista on käyttöoppaassa. Voit myös ottaa yhteyttä WMFTS:n edustajaan.

701FB ja RE-pumppupää mitat



Vastuuvapauslauseke: Kaikki näytetyt virtausnopeudet saatiin pumppaamalla vettä 20 °C:ssa (68 °F) ilman imu- ja syöttökorkeutta. Watson-Marlow, Pumpsil, PureWeld XL, Bioprene ja Marprene ovat Watson-Marlow Limitedin tavaramerkkejä. Vastuuvapauslauseke: Tämän asiakirjan sisältämien tietojen uskotaan olevan paikkansapitävät, mutta Watson-Marlow Limited ei vastaa sen sisältämistä virheistä ja pidättää oikeuden muuttaa määrityksiä ilman erillistä ilmoitusta. GORE ja STA-PURE ovat W. L. Gore & Associatesin tavaramerkkejä. Ilmoita tuotekoodi pumppujen ja letkujen tilaamisen yhteydessä.

wmfts.com/global



14 August 2023