

701FB RE szivattyúfejjel

700-as sorozatú, szoros csatlósú szivattyúk

Tulajdonságok és előnyök

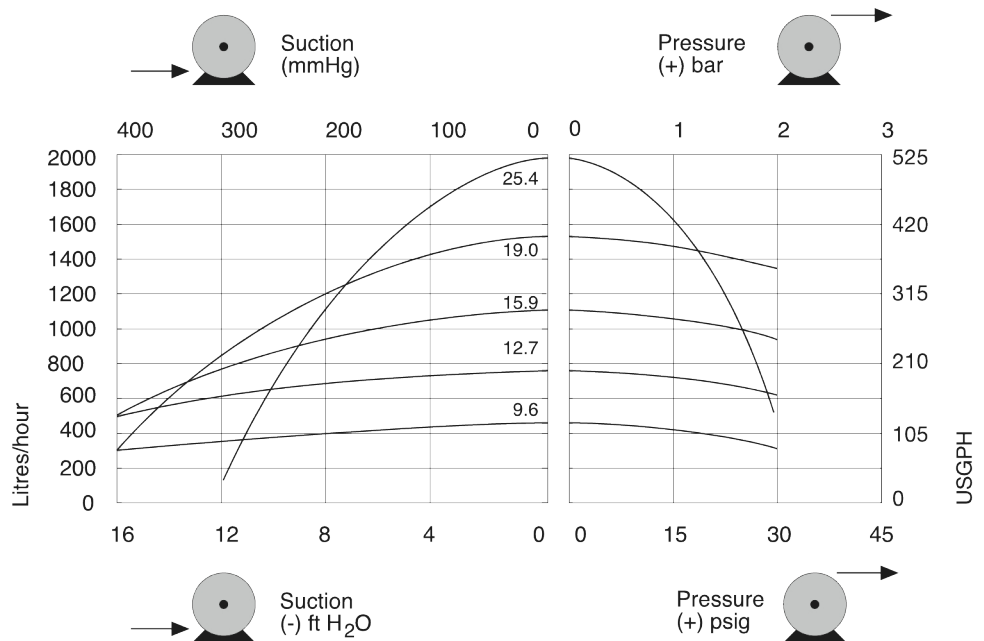
- 1900 l/óra (8,4 GPM) értékig terjedő térfogatáram és 2 bar (30 psi) értékig terjedő csúcsnyomás
- Fix sebességek választéka: 45 ford/perc, 134 ford/perc, 232 ford/perc és 348 ford/perc. További sebességek külön kérésre
- LoadSure csőelemek négy méretben és öt anyagból, ipari CAM-and-Groove csatlakozókkal vagy szaniter Tri-clamp típusú csatlakozókkal
- Masszív, kémiai és kopogásálló bevonat; szerszám nélkül zárható heveder
- Meghajtott elzáródási görgők a cső hosszabb élettartama érdekében



701FB RE szivattyúfejjel teljesítmény

Csőfurat és térfogatáram, bal oldali (USGPH)

Szivattyútípusok	Fordulatszám (ford./perc)	12,7 mm	15,9 mm	19,0mm
701FB/RE	45	97 (25.6)	140 (37)	190 (50.2)
701FB/RE	134	290 (76.6)	400 (106)	560 (148)
701FB/RE	232	500 (132)	700 (185)	970 (256)
701FB/RE	348	750 (198)	1000 (264)	1500 (396)



Műszaki előírások

	701FB RE szivattyúfejfel
Max. térfogatáram	1500 L/ó
Min. térfogatáram	97 L/ó
Max. üzemi nyomás	2 bar
Környezeti hőmérséklet-tartomány	5 - 40 °C
Környezeti hőmérséklet-tartomány	41 - 104 °F
Motortípusok	Fix fordulatszámú motor
Max. üzemi sebesség	348 ford./perc
Szabványok	BS0800, CE, EN60529 (IP55)
Elárasztás elleni védelmi fokozat	IP55
Zaj	<85 dB(A) 1 méteren
Tömeg	41 kg
Tápfeszültség	230/400 V, 50/60 Hz, 3 fázis

A táblázat a rögzített fordulatszámú szivattyúk részleteit tartalmazza. A készülék, az AC-motor és az inverter opciókkal kapcsolatos további részletekért forduljon a helyi Watson-Marlow Fluid Technology Solutions képviselőjéhez.

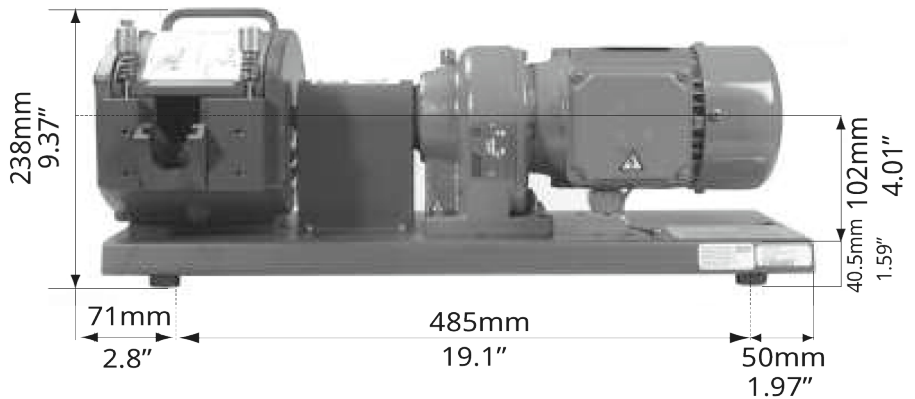
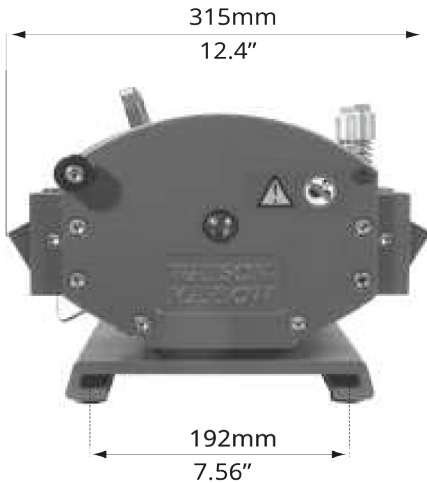
Építőanyagok

	701FB RE szivattyúfejfel
Sebességváltó	Öntöttvas
Szivattyúfej házszerelvénye	Alumíniumötvözet epoxi-poliészter porszórt bevonattal
Szivattyúfej görgőszerelvénye	MoS2-vel töltött nylon 6 (Nylatron)
Szivattyúfej rotorszerelvénye	Alumínium, Rozsdamentes acél
Szivattyúfej pályája	Alumíniumötvözet epoxi-poliészter porszórt bevonattal
Rögzítések	Rozsdamentes acél

A felsorolt információk a rögzített fordulatszámú szivattyúk teljes választékát lefedik.

Az egyes típusok/alkatrészek és egyéb meghajtó/szivattyúfej opciók részletes leírását lásd a felhasználói kézikönyvben, vagy lépjen kapcsolatba a WMFTS képviselőjével.

701FB RE szivattyúfejfel méretek



Jogi nyilatkozat: Minden feltüntetett térfogatáram 20 °C-on (68 °F), szívó- és szállítófej nélkül szivattyúzott vízre vonatkozó érték. A Watson-Marlow, a Pumpsil, a PureWeld XL, a Bioprene és a Marprene a Watson-Marlow Limited védjegye. Jogi nyilatkozat: A jelen dokumentumban szereplő információk helyesnek tartják, de a Watson-Marlow Limited nem vállal felelősséget a benne lévő hibákért, és fenntartja a jogot a specifikációk előzetes értesítés nélküli módosítására. A GORE és az STA-PURE a W. L. Gore & Associates védjegye. Szivattyúk és tömlők rendelésekor tüntesse fel a termékkódot.

wmfts.com/global



14 August 2023