

# REポンプヘッド付き

## 701FB

700 シリーズのクローズカップリングポンプ

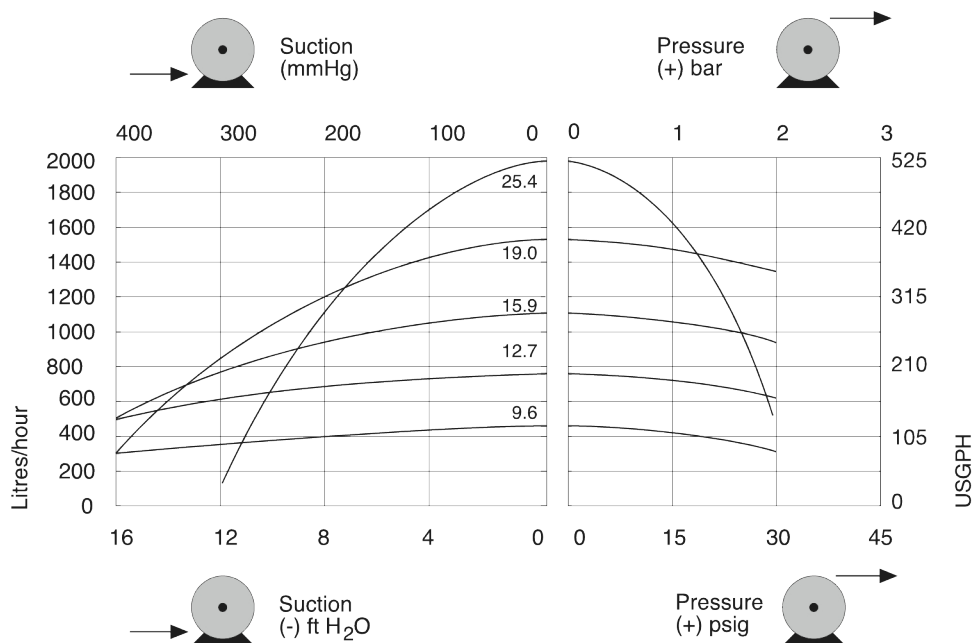
### 機能と利点

- 最大流量1,900L/h (8.4GPM)、最大ピーク圧力0.2MPa
- 固定速度の選択：45 rpm、134 rpm、232 rpm、348 rpm。リクエストに応じて他の速度も利用可能
- LoadSure チューブエレメントは、4つのサイズと5つの材料で構成され、工業化学カム & グループコネクターまたはサニタリトリクランプスタイルコネクターが付いています
- 耐久性に優れ、化学的にもノックにも強い仕上げ。ツールロックなしのトラック
- 駆動閉塞ローラにより、チューブの寿命が延びます



### REポンプヘッド付き701FB 性能

チューブ口径および流量 L/h ( USGPH )				
ポンプモデル	速度 (rpm)	12.7mm	15.9mm	19.0mm
701FB/RE	45	97 (25.6)	140 (37)	190 (50.2)
701FB/RE	134	290 (76.6)	400 (106)	560 (148)
701FB/RE	232	500 (132)	700 (185)	970 (256)
701FB/RE	348	750 (198)	1000 (264)	1500 (396)



## 技術仕様

	REポンプヘッド付き701FB
最大流量	1500 L/h
最小流量	97 L/h
最大使用圧力	2 bar
周辺温度範囲	5~40 °C
周辺温度範囲	41~104 °F
モータータイプ	固定速度モーター
最大動作速度	348 rpm
規格	BS0800, CE, EN60529 ( IP55 )
保護等級	IP55
ノイズ	1mで85dB (A) 未満
重さ	41 kg
電源	230/400V 50/60Hz 三相

固定速度ポンプの詳細を表に示します。ドライブ、AC モーター、インバータオプションの詳細については、最寄りの Watson-Marlow Fluid Technology Solutions セールスエンジニアにお問い合わせください。

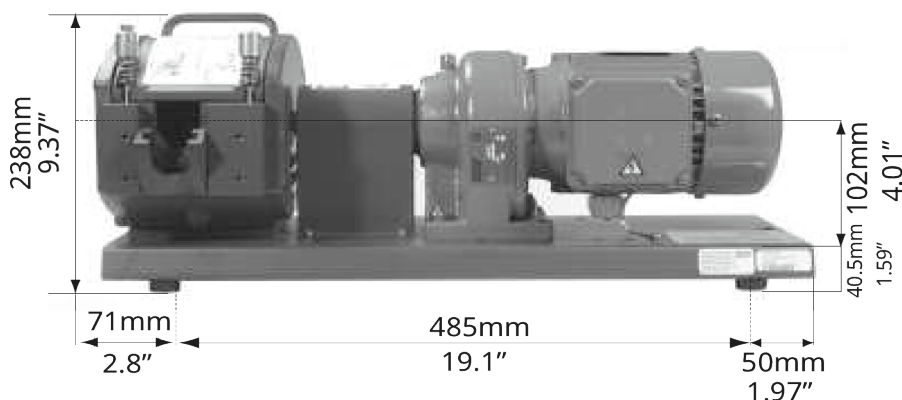
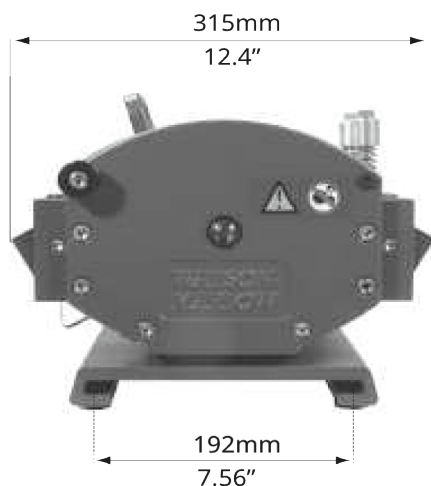
## 構成材質

	REポンプヘッド付き701FB
ギアボックス	鋳鉄
ポンプヘッドボディアセンブリ	エポキシポリエステル粉体塗装仕上げのアルミニウム合金
ポンプヘッドローラーアセンブリ	MoS2 充填ナイロン 6 (ナイラトロン)
ポンプヘッドローターアセンブリ	アルミニウム, ステンレス鋼
ポンプヘッドトラック	エポキシポリエステル粉体塗装仕上げのアルミニウム合金
固定具	ステンレス鋼

記載されている情報は、固定速度ポンプの全範囲を対象としています。

個々のモデル / コンポーネントおよびその他のドライブ / ポンプヘッドオプションの詳細な仕様については ' ユーザーマニュアルを参照するか 'WMFTS のセールスエンジニアにお問い合わせください

## REポンプヘッド付き701FB寸法



---

免責条項: 表示されている流量はすべて、吸引ヘッドおよびデリバリーヘッドがゼロの状態での状態で 20 °C ( 68 ° F ) で水を移送した場合のもので、Watson-Marlow、Pumpsil、PureWeld XL、BiopreneおよびMarpreneはWatson-Marlow Limitedの登録商標です。免責条項: 本書に含まれる情報は、正確であると考えられているものの、Watson-Marlow Limitedはこれに含まれる間違いには責任を負わず、事前通知なしで仕様を変更する権利を留保しています。GOREおよびSTA-PUREは、W. L. Gore & Associatesの登録商標です。ポンプおよびチューブをご注文の際は、製品コードをお申しつけください。

[wmfts.com/global](https://wmfts.com/global)



14 August 2023