

701FB met RE pompkop

700 serie close-coupled pompen

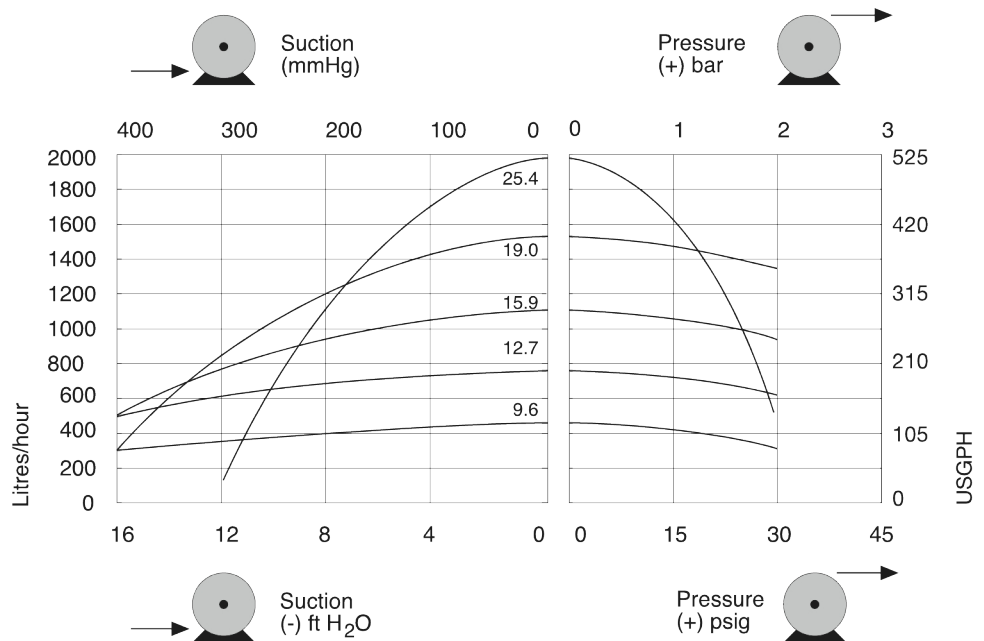
Kenmerken en voordelen

- Opbrengsten tot 1.900 L/uur (8,4GPM) en tot 2 bar (30psi) piekdruk
- Een keuze aan vaste snelheden: 45 tpm, 134 tpm, 232 tpm en 348 tpm. Overige snelheden op verzoek
- LoadSure-slangelementen in vier maten en vijf materialen, met industriële snelkoppelingen of sanitaire Tri-clamp aansluitingen
- Robuuste afwerking is bestand tegen chemicaliën en stoten; met gereedschap ontgrendelbare pompkopdeksel
- Aangedreven pomprollers zorgen voor een langere levensduur van de pompslang



Prestaties 701FB met RE pompkop

Slangdiameter en opbrengsten L/h (USGPH)				
Pompmoedellen	Snelheid tpm	12,7 mm	15,9 mm	19,0 mm
701FB/RE	45	97 (25,6)	140 (37)	190 (50,2)
701FB/RE	134	290 (76,6)	400 (106)	560 (148)
701FB/RE	232	500 (132)	700 (185)	970 (256)
701FB/RE	348	750 (198)	1.000 (264)	1.500 (396)



Technische specificaties

	701FB met RE pompkop
Max. opbrengst	1500 L/h
Min. opbrengst	97 L/h
Maximale werkdruk	2 bar
Omgevingstemperatuurbereik	5 tot 40 °C
Omgevingstemperatuurbereik	41 tot 104 °F
Motortypen	Motor met vaste snelheid
Max. bedrijfssnelheid	348 tpm
Standaarden	BS0800, CE, EN60529 (IP55)
IP-klasse	IP55
Geluid	<85 dB(A) op 1 m
Gewicht	41 kg
Voeding	230/400V 50/60Hz 3 fasen

De tabel bevat informatie voor pompen met een vaste snelheid. Neem voor meer informatie over de aandrijving, wisselstroommotor en omvormers contact op met uw plaatselijke vertegenwoordiger van Watson-Marlow Technology Solutions.

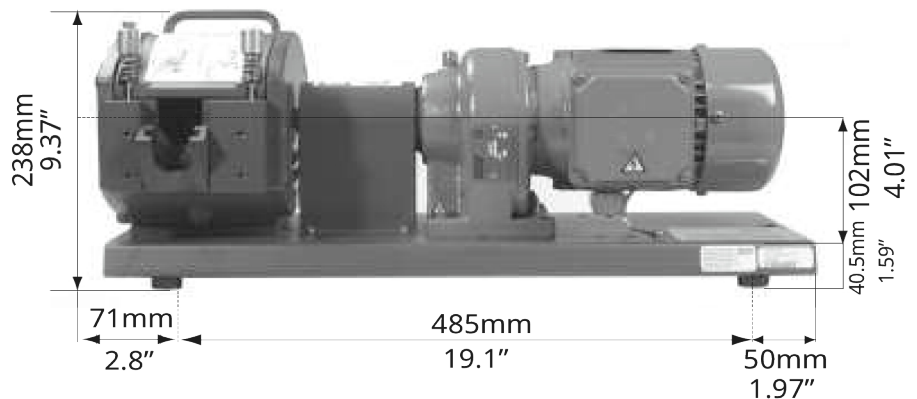
Constructie materialen

	701FB met RE pompkop
Tandwielkast	Gietijzer
Pompkopbehuizing	Aluminiumlegering met epoxy-polyester poedercoating
Pompkoproller	Met MoS2 gevulde nylon 6 (Nylatron)
Pompkoprotor	Aluminium, Roestvrij staal
Pompkop baan	Aluminiumlegering met epoxy-polyester poedercoating
Bevestigingen	Roestvrij staal

De vermelde informatie heeft betrekking op het volledige assortiment pompen met een vaste snelheid.

Voor gedetailleerde specificaties van individuele modellen/componenten en andere opties voor aandrijvingen/pompkoppen raadpleegt u de gebruikershandleiding of neemt u contact op met de vertegenwoordiger van WMFTS.

701FB met RE pompkop Afmetingen



Disclaimer: Alle getoonde opbrengsten werden verkregen door water te pompen bij 20 °C (68 °F) zonder koppen voor aanzuiging en toevoer. Watson-Marlow, Pumpsil, PureWeld XL, Bioprene en Marprene zijn handelsmerken van Watson-Marlow Limited. Disclaimer: De informatie in dit document wordt geacht juist te zijn; Watson-Marlow Limited accepteert echter geen aansprakelijkheid voor enige fouten in de informatie en behoudt zich het recht voor om zonder kennisgeving specificaties te wijzigen. GORE en STA-PURE zijn handelsmerken van WL Gore & Associates. Gelieve bij het bestellen van pompen en slangen de productcode te vermelden.

wmfts.com/global



14 August 2023