

701FB med RE pumpehode

700-serien av nærkoblede pumper

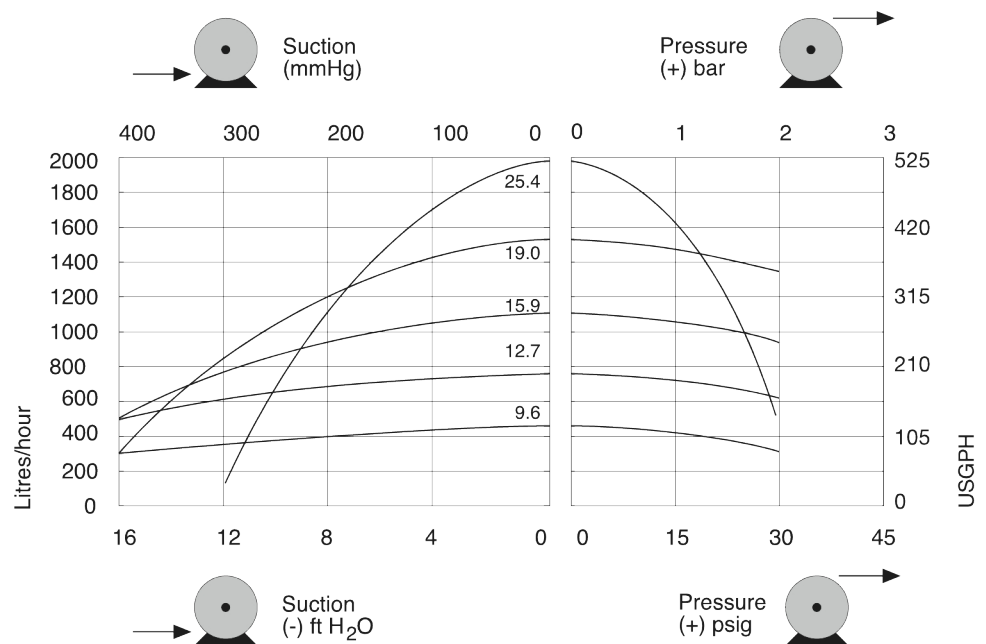
Funksjoner og fordeler

- Gjennomløpshastigheter opptil 1900 l/t (8,4 GPM) og opptil 2 bar (30 psi) topptrykk
- Et utvalg av faste hastigheter: 45 o/min, 134 o/min, 232 o/min og 348 o/min. Andre hastigheter på forespørsel
- LoadSure-rørelementer i fire størrelser og fem materialer, med industrielle kam- og groove-fittings eller sanitære fittings i Tri-Clamp-stil
- Robust, kjemisk og knekkresistent overflate, verktøy-opplåsbare spor
- Drevne okklusjonsruller for lengre levetid på røret



701FB med RE pumpehode ytelse

Røråpning og gjennomløpshastighet L/t (USGPH)				
Pumpemodeller	Hastighet o/m	12,7 mm	15,9mm	19.0mm
701FB/RE	45	97 (25,6)	140 (37)	190 (50,2)
701FB/RE	134	290 (76,6)	400 (106)	560 (148)
701FB/RE	232	500 (132)	700 (185)	970 (256)
701FB/RE	348	750 (198)	1000 (264)	1500 (396)



Tekniske spesifikasjoner

	701FB med RE pumpehode
Maks. gjennomløpshastighet	1500 L/t
Min. gjennomløpshastighet	97 L/t
Maks. driftstrykk	2 bar
Omgivelsestemperaturområde	5 til 40 °C
Omgivelsestemperaturområde	41 til 104 °F
Motortyper	Motor med fast hastighet
Maks. driftshastighet	348 o/m
Standarder	BS0800, CE, NEK IEC 60529 (IP55)
Inntrengningsklasse	IP55
Støy	<85dB(A) ved 1m
Vekt	41 kg
Strømforsyning	230/400V 50/60Hz 3-faset

Tabellen viser detaljer for pumper med fast hastighet. Hvis du vil ha mer informasjon om alternative drivverk, AC-motor og inverter, kan du kontakte din lokale representant for Watson-Marlow Technology Solutions.

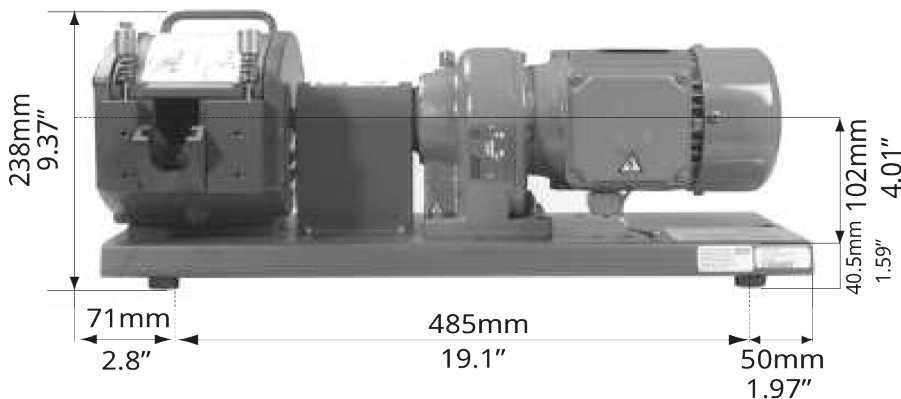
Konstruksjonsmaterialer

	701FB med RE pumpehode
Girkasse	Støpejern
Pumpehodets kasseenhet	Aluminiumslegering med coating av epoksy polyester-pulverlakk
Pumpehodets rulleenhet	MoS2-fylt nylon 6 (Nylatron)
Pumpehodets rotoenhet	Aluminium, Rustfritt stål
Pumpehodespor	Aluminiumslegering med coating av epoksy polyester-pulverlakk
Fester	Rustfritt stål

Informasjonen som er oppført, dekker hele spekteret av pumper med fast hastighet.

Hvis du vil ha detaljerte spesifikasjoner for individuelle modeller/komponenter og andre alternativer for drivverk/pumpehoder, kan du se i brukerhåndboken eller kontakte WMFTS-representanten.

701FB med RE pumpehode dimensjoner



Ansvarsfraskrivelse: Alle viste gjennomløpshastigheter ble oppnådd gjennom å pumpe vann ved 20 °C (68 °F) helt uten suge- og leveringshoder. Watson-Marlow, Pumpsil, PureWeld XL, Bioprene og Marprene er varemerker for Watson-Marlow Limited. Ansvarsfraskrivelse: Informasjonen i dette dokumentet antas å være korrekt, men Watson-Marlow Limited påtar seg intet ansvar for eventuelle feil den inneholder, og forbeholder seg retten til å endre spesifikasjoner uten varsel. GORE og STA-PURE er varemerker for W. L. Gore & Associates. Oppgi produktkoden når du bestiller pumper og slanger.

wmfts.com/global



14 August 2023