

# 701FB z głowicą pompy RE

Pompy monoblokowe serii 700

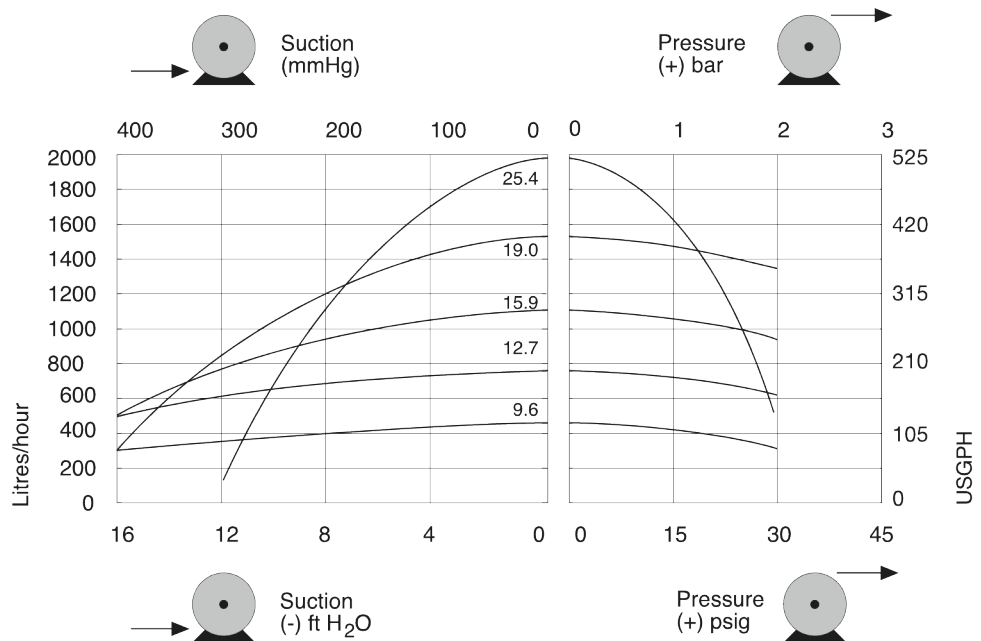
## Cechy i korzyści

- Natężenia przepływu do 1900 l/h (8,4 gal. USA/min) i ciśnienie szczytowe do 2 barów (30 psi).
- Możliwość wyboru spośród prędkości stałych: 45 obr./min, 134 obr./min, 232 obr./min i 348 obr./min. Inne prędkości dostępne na zamówienie
- Elementy węży LoadSure w czterech rozmiarach i pięciu materiałach, ze złączami przemysłowymi typu krzywkowo-rowkowego lub złączami trójzaworsowymi Tri-Clamp
- Wytrzymałe, odporne na działanie substancji chemicznych i stukanie wykończenie, prowadnica odblokowywana narzędziowo
- Napędzane rolki okluzyjne zapewniają dłuższy czas eksploatacji węży



## Parametry pracy 701FB z głowicą pompy RE

Średnica otworu i natężenia przepływu l/h (gal. USA/h)				
Modele pomp	Prędkość w obr./min	12.7 mm	15.9 mm	19,0mm
701FB/RE	45	97 (25,6)	140 (37)	190 (50,2)
701FB/RE	134	290 (76,6)	400 (106)	560 (148)
701FB/RE	232	500 (132)	700 (185)	970 (256)
701FB/RE	348	750 (198)	1000 (264)	1500 (396)



## Specyfikacja techniczna

	701FB z głowicą pompy RE
Maks. natężenie przepływu	1500 l/h
Min. natężenie przepływu	97 l/h
Maks. ciśnienie robocze	2 bar
Zakres temperatur otoczenia	5 do 40 °C
Zakres temperatur otoczenia	41 do 104 °F
Typy silników	Silnik o stałej prędkości
Maks. prędkość robocza	348 obr./min
Normy	BS0800, CE, EN60529 (IP55)
Stopień ochrony	IP55
Poziom hałasu	<85 dB(A) w odległości 1 m
Masa	41 kg
Zasilanie	230/400 V 50/60 Hz 3 fazy

Tabela zawiera szczegółowe informacje dotyczące pomp o stałej prędkości. Aby uzyskać więcej informacji na temat napędu, silnika i falownika, prosimy o kontakt z lokalnym przedstawicielem Watson-Marlow Fluid Technology Solutions.

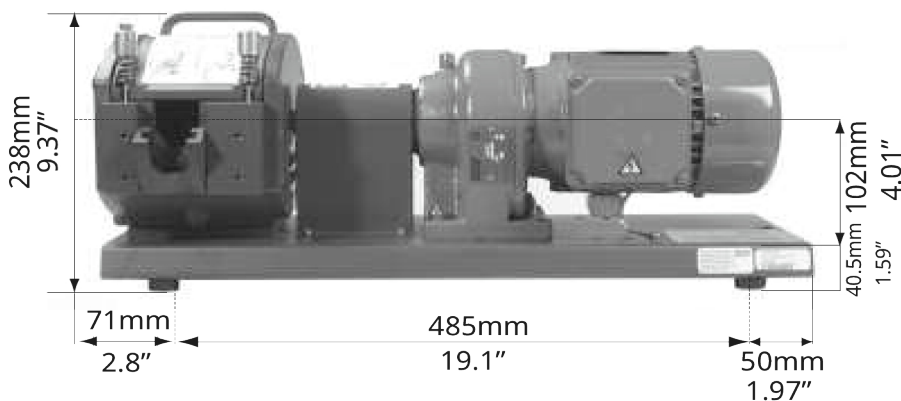
## Materiały konstrukcyjne

	701FB z głowicą pompy RE
Przekładnia	Żeliwo
Zespół korpusu głowicy pompy	Stop aluminium z poliestrowo-epoksydową powłoką proszkową
Zespół rolki pompy	Nylon 6 wypełniony MoS <sub>2</sub> (Nylatron)
Zespół wirnika głowicy pompy	Aluminium, Stal nierdzewna
Bieżnia głowicy pompy	Stop aluminium z poliestrowo-epoksydową powłoką proszkową
Mocowania	Stal nierdzewna

Podane informacje dotyczą całej gamy pomp o stałej prędkości.

Szczegółowe dane techniczne poszczególnych modeli/podzespołów oraz innych wersji napędu/głowicy pompy można znaleźć w instrukcji obsługi lub uzyskać od przedstawiciela firmy WMFTS.

## Wymiary 701FB z głowicą pompy RE



---

Zrzeczenie się odpowiedzialności: Wszystkie wartości natężenia przepływu uzyskano przy tłoczeniu wody o temperaturze 20 °C (68 °F) i przy zerowych wysokościach ssania i tłoczenia. Watson-Marlow, Pumpsil, PureWeld XL, Bioprene i Marprene są zastrzeżonymi znakami towarowymi firmy Watson-Marlow Limited. Zrzeczenie się odpowiedzialności: Informacje zawarte w niniejszym dokumencie uważa się za prawdziwe, jednak firma Watson-Marlow Limited nie bierze odpowiedzialności za występujące błędy i zastrzega sobie prawo do wprowadzania zmian w specyfikacji bez powiadomienia. GORE i STA-PURE są zastrzeżonymi znakami towarowymi firmy W. L. Gore & Associates. Podczas zamawiania pomp i węży prosimy podawać kod produktu.

[wmfts.com/global](http://wmfts.com/global)



14 August 2023