

701FB, 带 RE 泵头

700 系列直联型泵

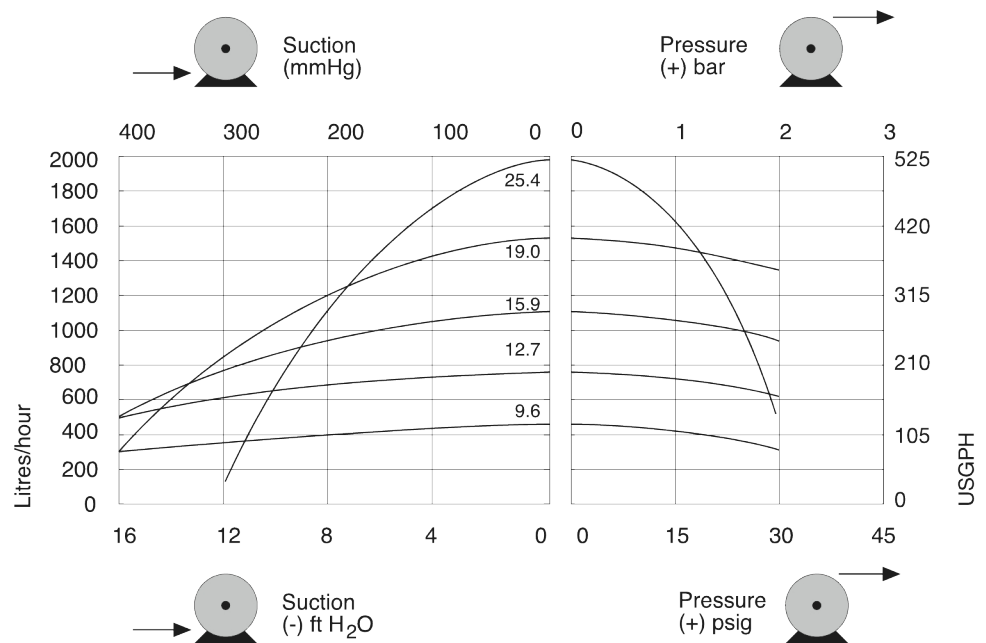
特点和优势

- 流量高达 1,900L/h (8.4GPM), 峰值压力高达 2 bar (30psi)
- 可选择固定速度: 45 rpm、134 rpm、232 rpm 和 348 rpm。根据要求提供其他速度
- LoadSure 软管单元有四种尺寸和五种材料, 带有工业级快装接头或卫生级 TC 接头
- 坚固、耐化学和防爆表面; 工具解锁轨道
- 驱动闭塞辊轮可延长软管寿命



701FB, 带 RE 泵头 性能

软管孔径和流量 L/h (USGPH)				
泵的类型	转速 rpm	12.7mm	15.9mm	19.0mm
701FB/RE	45	97 (25.6)	140 (37)	190 (50.2)
701FB/RE	134	290 (76.6)	400 (106)	560 (148)
701FB/RE	232	500 (132)	700 (185)	970 (256)
701FB/RE	348	750 (198)	1000 (264)	1500 (396)



技术规格

701FB, 带 RE 泵头	
最大流量	1500 L/h
最小流量	97 L/h
最大工作压力	2 bar
环境温度范围	5 至 40 °C
环境温度范围	41 至 104 °F
电机类型	恒速电机
最大工作速度	348 rpm
标准	BS0800, CE, EN60529 (IP55)
防护等级	IP55
噪声	距离 1m 处的噪声 < 85dB(A)
重量	41 kg
电源	230/400V 50/60Hz 3 相

下表列出了恒速泵的详细信息。有关驱动器、交流电机和逆变器选件的更多详细信息，请联系您当地的 Watson-Marlow Fluid Technology Solutions 代表。

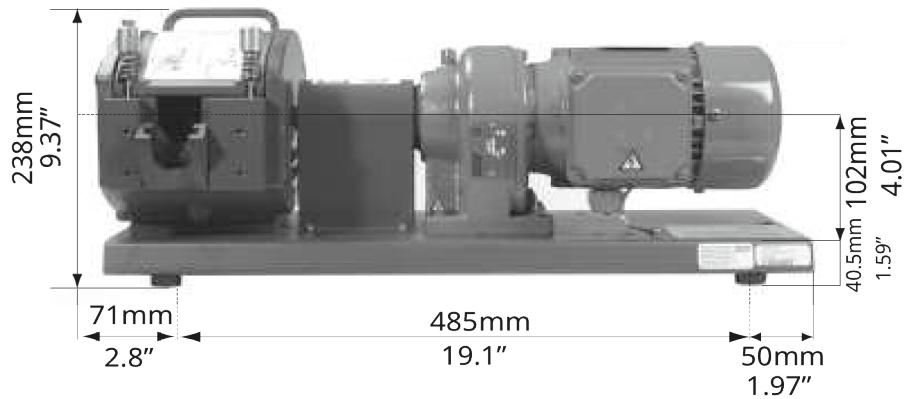
主要材料

701FB, 带 RE 泵头	
变速箱	铸铁
泵头壳体组件	铝合金, 环氧聚酯粉末涂层表面
泵头辊轮组件	MoS2 填充尼龙 6 (Nylatron)
泵头转子组件	不锈钢, 铝
泵头履带	铝合金, 环氧聚酯粉末涂层表面
固定件	不锈钢

列出的信息涵盖整个恒速泵系列。

有关单个型号/组件和其他驱动器/泵头选件的详细规格，请参阅用户手册或联系 WMFTS 代表。

701FB, 带 RE 泵头 外形尺寸



免责声明：以上所有流量是在吸程和背压为 0bar 时泵送 20°C (68°F) 水的实验数据。Watson-Marlow、Pumpsil、PureWeld XL、Bioprene 和 Marprene 是 Watson-Marlow Limited 的注册商标。免责声明：我们认为本文所含信息正确无误，但如有任何错误，Watson-Marlow Limited 概不负责，并保留对规格数据作出改动的权利，恕不另行通知。GORE 和 STA-PURE 是 W. L. Gore & Associates 的商标。订购时请提供蠕动泵和软管的产品代码。

wmfts.com/global



14 August 2023