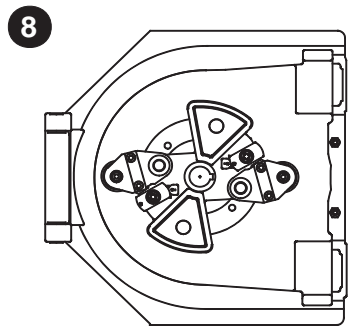
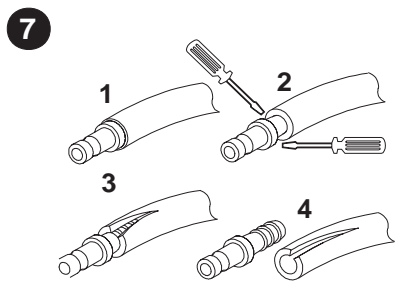
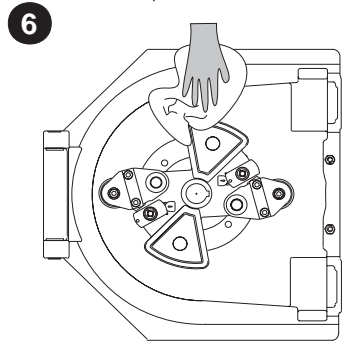
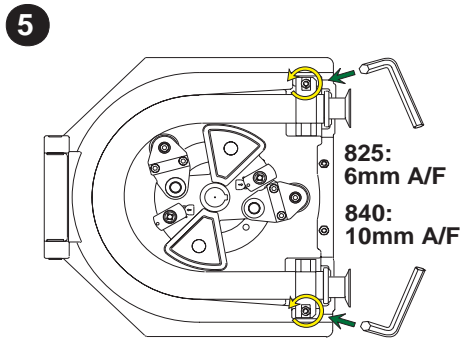
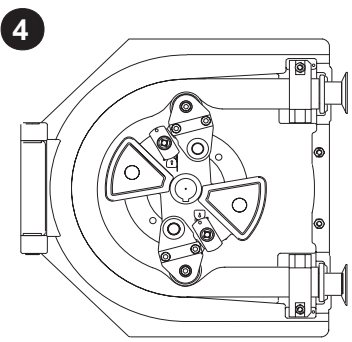
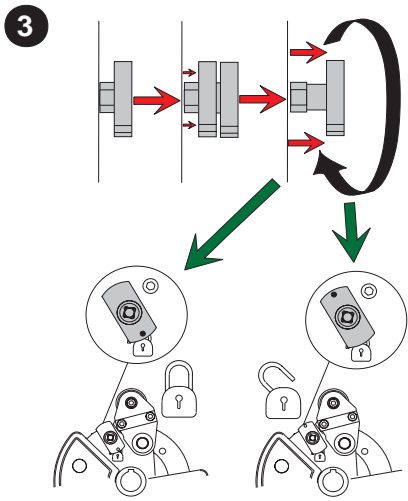
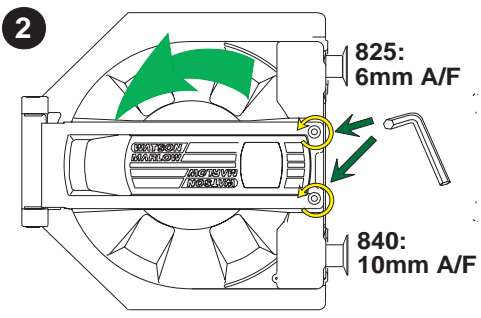
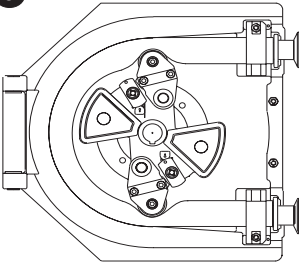


825, 840

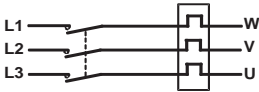




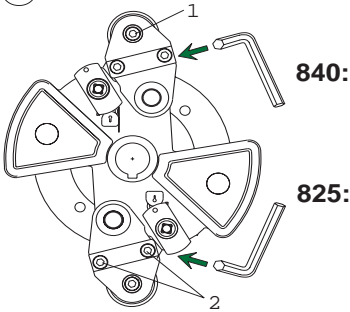
9



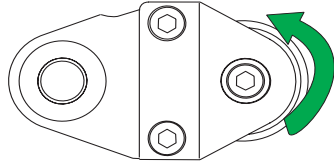
10



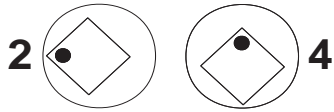
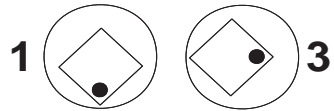
1



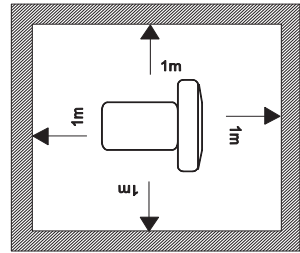
2



3



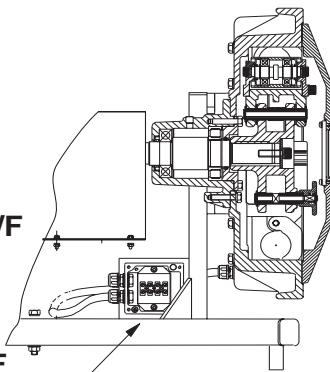
4



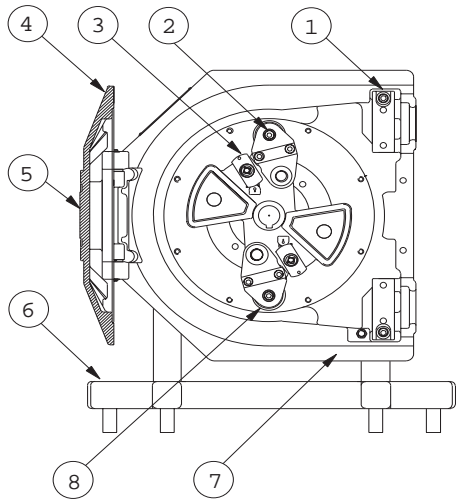
5

10mm A/F

6mm A/F

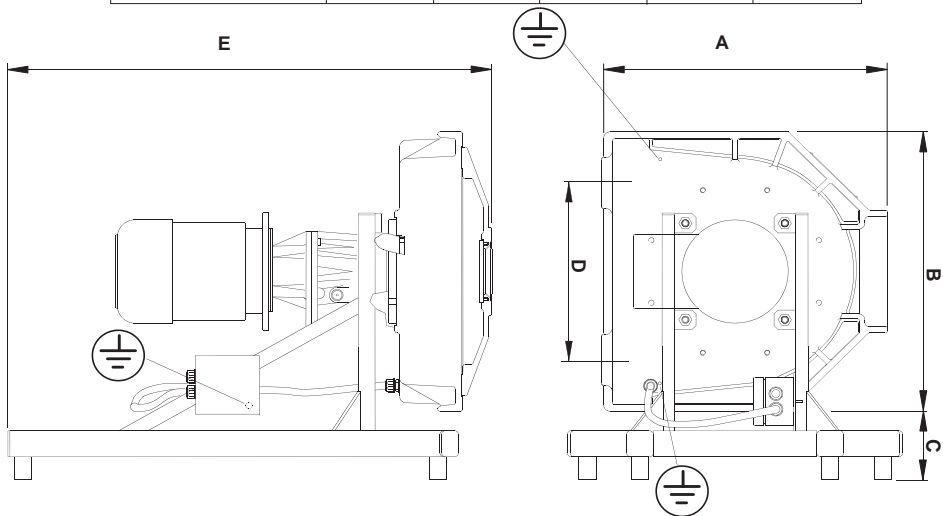


9



⑥

| | A | B | C | D | E |
|--------|-------|-------|-------|-------|-------|
| 825B/R | 427mm | 430mm | 10mm | 272mm | 725mm |
| 840B/R | 650mm | 630mm | 110mm | 450mm | 810mm |



Verklaringen

| | |
|--|---|
| Verklaring van overeenstemming  | Wanneer deze slangenpomp wordt gebruikt als een op zichzelf staande pomp dan valt zij onder de Machinerichtlijn: 2006/42/EC. EMC-richtlijn 2004/108/EC |
| Verklaring van de fabrikant | Wanneer deze slangenpomp in een apparaat wordt gebouwd, of samen met andere apparatuur wordt geassembleerd in bepaalde installaties, dan dient zij niet in gebruik genomen te worden alvorens voor de betreffende apparatuur een verklaring is afgegeven dat zij in overeenstemming is met de Machinerichtlijn 2006/42/EC |

Verantwoordelijke: David Cole, Managing Director, Watson-Marlow Limited, Falmouth, Cornwall TR11 4RU, Engeland.
Telefoon + 44 1326 370370, Fax + 44 1326 376009.



Twee jaar garantie

Onder de hieronder genoemde voorwaarden garandeert Watson-Marlow BV bij storing binnen twee jaar na aflevering gratis reparatie of vervanging, inclusief arbeidskosten, van alle onderdelen van dit product.

Een dergelijke storing dient het gevolg te zijn van het gebruik van verkeerde materialen of bewerkingen door de fabrikant. Producten die niet worden gebruikt in overeenstemming met de instructies zoals die in deze handleiding zijn aangegeven, zijn van garantie uitgesloten.

Voorwaarden van en specifieke uitzonderingen op bovenstaande garantie zijn:

- Verbruiksartikelen, zoals pomp slang en rollers, zijn uitgesloten.
- De producten dienen - voorzien van een volledig ingevuld en ondertekend veiligheidsformulier - zonder kosten aan Watson-Marlow BV te worden geretourneerd.
- Alle reparaties of wijzigingen worden uitgevoerd door Watson-Marlow BV of onder haar directe verantwoordelijkheid.
- Producten die verkeerd zijn gebruikt, misbruikt, of die opzettelijk of toevallig zijn beschadigd, zijn uitgesloten.

Afwijkende garantiebepalingen dienen altijd schriftelijk met de directie van Watson-Marlow BV te zijn overeengekomen.

Informatie voor het retourneren van slangenpompen

Apparatuur die vervuild is, of aangetast door bijvoorbeeld lichaamsvocht, giftige chemicaliën of enig andere substantie die schadelijk is voor de gezondheid, moet gereinigd worden voordat deze naar Watson-Marlow BV geretourneerd wordt.

Achterin deze gebruiksaanwijzing is een veiligheidsformulier opgenomen. Dit formulier dient volledig ingevuld en ondertekend aan de buitenzijde van het verzendpakket te worden aangebracht.

Deze verklaring wordt vereist, zelfs wanneer de pomp ongebruikt is. Wanneer de pomp gebruikt is, moet(en) de vloeistof(fen) waarmee de pomp in contact is geweest met de relevante reinigingsprocedure op het formulier gespecificeerd worden, alsmede de verklaring dat de apparatuur ontsmet is.

Veiligheid

| | |
|--|--|
|   | Uit het oogpunt van veiligheid dient de gebruiker bekend te zijn met deze apparatuur en de gebruiksvorschriften. |
|--|--|

Men wordt geacht bevoegd te zijn tot het ingebruiknemen en onderhouden van dit product. Men dient tevens bekend te zijn met de algemene veiligheidsvoorschriften.

In de pomp zijn gevaarlijke spanningsbronnen. Voordat onderhoud aan de pomp plaatsvindt, moet eerst de voedingsspanning naar de motor worden uitgeschakeld.

Blijf met lichaamsdelen uit de pompkop zolang de pomp werkt.

Aanbevolen gebruiksregels

Houd aanzuig- en persleiding zo kort mogelijk en gebruik zo weinig mogelijk bochten.

Zorg dat de doorlaat van de aanzuig- en persleiding gelijk is aan (of groter is dan) de binnendiameter van de pompslang in de pompkop. Wanneer **viskeuze** vloeistoffen worden verpompt, kan het verlies in pompcapaciteit, dat ontstaat door de toegenomen wrijving, worden gecompanseerd door toepassing van leidingen met een doorlaat die verscheidene malen groter is dan de gebruikte pompslang.

Houd de slangbedding en de rollers goed schoon.

Omdat slangenpompen zelf als afsluiter fungeren, zijn er geen kleppen nodig. Eventueel aanwezige kleppen mogen geen stromingsweerstand in het pompcircuit veroorzaken.

Als de rotor linksom loopt met beide inklapbare rollermechanismen ontgrendeld dan wordt de pompslang niet dichtgedrukt. In dit geval klappen deze rollermechanismen terug uit hun ontkoppelde stand als zij het contact met de pompslang verliezen. Dit is niet nadelig voor de goede werking van de pompkop. Wij adviseren echter deze werkwijze niet langer toe te pass en dan nodig is.

Explosieveilige motoren zijn, tenzij anders gespecificeerd, volgens Exd norm.

Ingebruikname

Plaats de pomp op een vlakke horizontale plaats en zorg voor voldoende luchtcirculatie rond de pomp. Let er op dat er één meter rechte leiding gemonteerd is vóór de in- en uitlaatopening van de pomp.

De motoren van de Watson-Marlow pompen zijn thermisch beveiligd door een schakelaar die de motor bij eventuele oververhitting tijdelijk uitschakelt. Naast deze voorziening moet er ook een schakelaar voor overbelasting van de motor worden gemonteerd. Sluit de motor aan volgens het bedradingsschema in de aansluitdoos.

Wanneer de motor een thermische beveiligingsschakelaar heeft, bevindt de bedrading zich in de aansluitdoos van deze motor. De bedrading moet zo worden aangesloten dat de pomp stopt als de schakelaar in werking treedt. De schakelaar verbreekt de netspanning bij een te hoge motortemperatuur. Zie afbeelding 1 voor de meest eenvoudige aansluiting.

Alle pompen, met uitzondering van die voor gebruik in gevaarlijke ruimten, kunnen worden voorzien van een deurbeveiligings-schakelaar. Deze schakelaar is geschikt voor 240 Volt 0,5 A en heeft een maximale belasting van 50W. De schakelaar is niet bedoeld als primaire beveiliging. Onder normale bedrijfs-omstandigheden is de deur van de pompkop gesloten waardoor wordt voldaan aan alle wettelijke voorschriften m.b.t. een mechanisch afgesloten beschermkap. De schakelaar kan rechtstreeks worden gebruikt om te voorkomen dat de pomp draait als de deur open staat tijdens onderhoudswerkzaamheden. De schakelaar kan ook volgens bestaande veiligheidsprocedures worden aangesloten op het start/stop regelsysteem van de gebruiker. Tijdens het uitvoeren van onderhoud wordt er zodoende backup gegeven aan de gesloten deur.



Sluit de deurschakelaar - of enige andere schakelaar - niet aan op de aansluitdoos van een explosieveilige motor tenzij deze schakelaar de juiste Exd waarde heeft voor de zone waar deze wordt geïnstalleerd.

Het bevestigen van de pompslang

- Druk de slangkoppelingen in de pompslang.
- Ontgrendel één rollermechanisme. (Zie afbeelding 9)
- Zet de rotor in de juiste stand in de pompkop. (Zie afbeelding 9)
- Breng een slanguiteinde in de onderste klem en draai deze vast. Voer de pompslang rechtsom in de pompkop en druk deze in gebogen vorm tussen het rollermechanisme en de slangbedding van de pompkop. Breng het andere slanguiteinde in de bovenste klem en draai deze vast. (Zie afbeelding 9)
- Sluit de deur. Schakel de voedingsspanning naar de motor aan. (Zie afbeelding 1)
- Draai de rotor rechtsom tot het ontgrendelde rollermechanisme in de geblokkeerde stand springt. (Zie afbeelding 9)
- Schakel de voedingsspanning naar de motor uit. (Zie afbeelding 1)
- Open de deur. Vergrendel het rollermechanisme. (Zie afbeelding 9)
- Draai de bevestigingsbouten voor de deur vast. (Zie afbeelding 2)

Het verwijderen van de pompslang

- Schakel de voedingsspanning naar de motor uit. (Zie afbeelding 1)
- Draai de bevestigingsbouten voor de deur los. (Zie afbeelding 2)
- Ontgrendel met de borgknop het rollermechanisme dat niet in contact is met de pompslang. (Zie afbeelding 9)

- Sluit de deur van de pompkop. Schakel de voedingsspanning in. Draai de rotor linksom tot het ontgrendeld rollermechanisme tegen de slang aanligt. (Zie afbeelding 4)
- Schakel de voedingsspanning naar de motor uit. Open de deur van de pompkop.
- Maak de slangklemmen los en verwijder de pompslang. (Zie afbeelding 5)
- Reinig de pompkop en de binnenkant van de deur. (Zie afbeelding 6)
- Verwijder de koppelingen uit de pompslang. (Zie afbeelding 7)

Afstelling van de rollers

- (Zie afbeelding -). Draai de borgmoer (1) van de roller en de borgmoeren (2) van het rollermechanisme los.
- Draai de borgmoeren van de rollers los. (Zie afbeelding 3)
- Draai de roller om de juiste afstand voor het samendrukken van de pompslang in te stellen. (Zie afbeelding 4). Instelling 2 is de standaard fabrieksinstelling.

Clean in place (CIP)

Als rechtsom wordt gepompt met onvergrendelde roller-mechanismen is geen verdere afstelling nodig. Als de rollermechanismen worden vergrendeld voor pompen naar twee draairichtingen moet één inklapbaar rollermechanisme worden ontgrendeld. Draai de rotor linksom totdat de pompslang niet meer wordt dichtgedrukt. Reinigingsvloeistoffen kunnen nu vrij door de pompslang stromen.

| | |
|--|--|
| | Blijf met lichaamsdelen uit de pompkop zolang de pomp werkt. |
|--|--|

Steam in place (SIP)

| | |
|--|--|
| | Zorg dat deur van de pompkop gesloten is én mechanisch ver-grendeld voordat SIP-reiniging plaatsvindt. |
|--|--|

- Neem een veiligheidsafstand van een meter in acht om mogelijke verbrandingen te voorkomen als een slang mocht scheuren. (Zie afbeelding 8)
- Zorg voor voortdurende procesbewaking.
- Stop het proces als een slang scheurt. Raak de pompkop pas aan na een afkoelperiode van 10 minuten.
- Laat de pomp na reiniging 15 minuten afkoelen voordat deze opnieuw wordt gebruikt.
- De maximaal toelaatbare SIP procestemperatuur bedraagt 135C.

Werking bij hoge druk

- De maximaal toelaatbare werkdruk is 7 bar. Zorg dat de rollermechanismen vergrendeld zijn om vroegtijdige slijtage te voorkomen.
- Neem een veiligheidsafstand van een meter in acht (Zie afbeelding 8) om bij onverhoopte slangenbreuk blootstelling aan vloeistoffen onder hoge druk te vermijden.
- Alleen pompslangelementen en niet de slang op langere lengte is geschikt voor hoge druk toepassingen.
- Gebruik geen snelkoppelingen in combinatie met het pompslanelement bij hoge druk toepassingen.

| | |
|--|---|
| | Alleen 3,5 bar slangelementen zijn geschikt voor intermitterend gebruik onder hoge druk. Gebruik voor dergelijke toepassingen geen snelkoppelingen. |
|--|---|

Pompslang

| | |
|--|---|
| | Een stuk slang dat eerder als pompslang element heeft gefungeerd, mag niet meer als transportslang worden gebruikt omdat deze plaatselijk verzwakt zou kunnen zijn. |
|--|---|

Toegepaste materialen

| | | |
|--|---------------------|-------------------------------------|
| Beschrijving | Materiaal | Afwerking |
| Pompkop huis | Aluminium | Witte epoxy polyester poedercoating |
| Pompkop deur | Alumimim | Witte epoxy polyester poedercoating |
| Pompkop rotor | Alumimim | Witte epoxy polyester poedercoating |
| Rollers | Roestvast staal 316 | |
| Frame | Roestvast staal 304 | |
| Aansluitkoppelingen | Roestvast staal 316 | |
| Bevestigingen van de veiligheidskap | Spanstaal | |
| Motorbevestigingen | Spanstaal | |
| Frame bevestigingen | Roestvast staal | |
| Knop voor vergrendeling rollermechanisme | | Polypropyleen |
| Afdekkap (optioneel) | Roestvast staal 304 | |

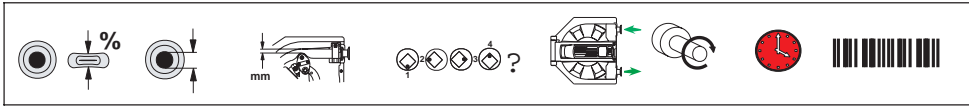
Specificatie

| | |
|-----------------------------------|----------------------------------|
| Regelbereik | Zie plaatje met pompspecificatie |
| Voltage/Frequentie | Zie plaatje met pompspecificatie |
| Opgenomen vermogen | Zie plaatje met pompspecificatie |
| Temperatuurbereik tijdens bedrijf | 5C - 40C |
| Temperatuurbereik voor opslag | -40C - 70C |
| Geluidsniveau | < 70dB(A) op 1 meter |
| Normen | IEC 335-1, EN60529 (IP55) |
| Machinerichtlijn | 2006/42/EC |
| EMC-richtlijn | 2004/108/EC |

Onderdelen

(Zie afbeelding ©)

| Nummer | 825 onderdeel | 840 onderdeel | Beschrijving |
|--------|---------------|---------------|-------------------|
| 1 | HFA1201A | HFA1401A | Slangklem |
| 2 | HFA1205A | HFA1405A | Roller-mechanisme |
| 3 | HFA1206A | HFA1406A | Rotor |
| 4 | HF 1202C | HF 1402C | Deur |
| 5 | HF 1005S | HF 1005S | Kijkglas |
| 6 | HF 1230C | HF 1430C | Framesteun |
| 7 | HF 1201C | HF 1401C | Slangbedding |
| 8 | HFA1204A | HFA1404A | Rollers |
| 9 | HFA1202A | HFA1202A | Aansluitdoos |



Percentage overocclusie van de pompslang

Slangdoorlaat

Afstand Roller/slangbeddiing

Occlusie instelling

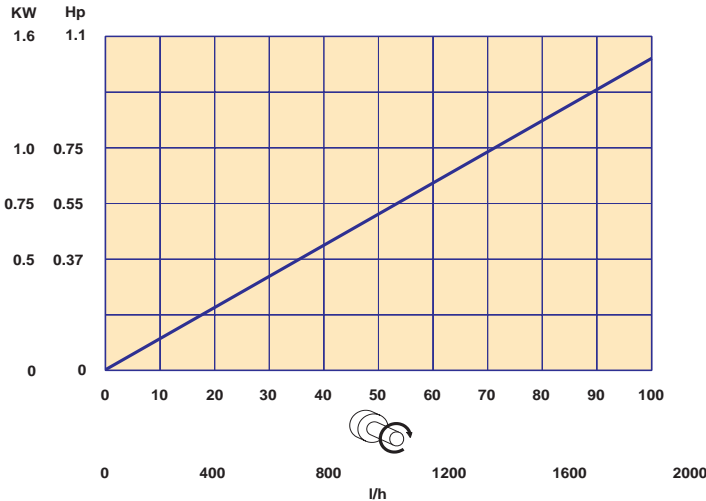
De maximaal werkdruk

omw/min

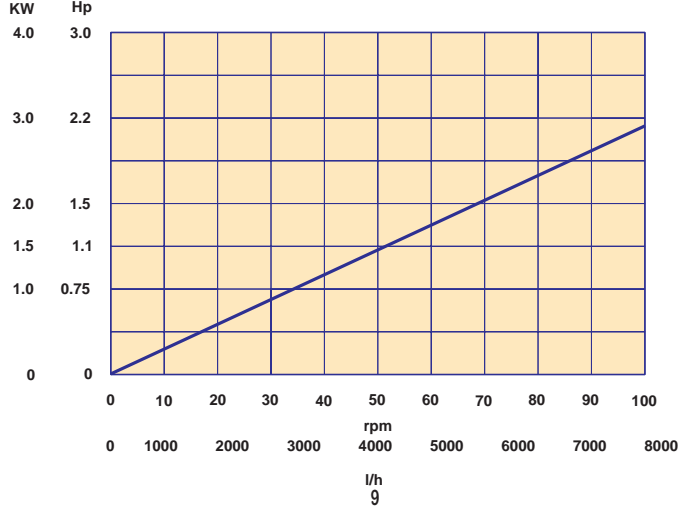
Tijd (uur)

Bestelnummers

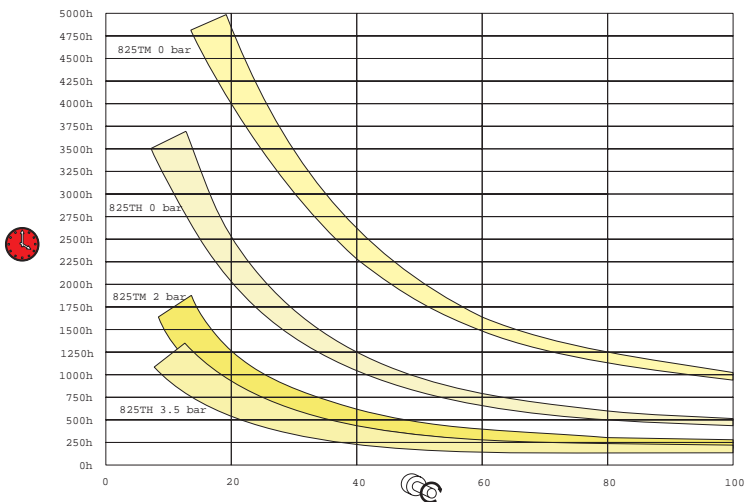
Flow bereiken 825



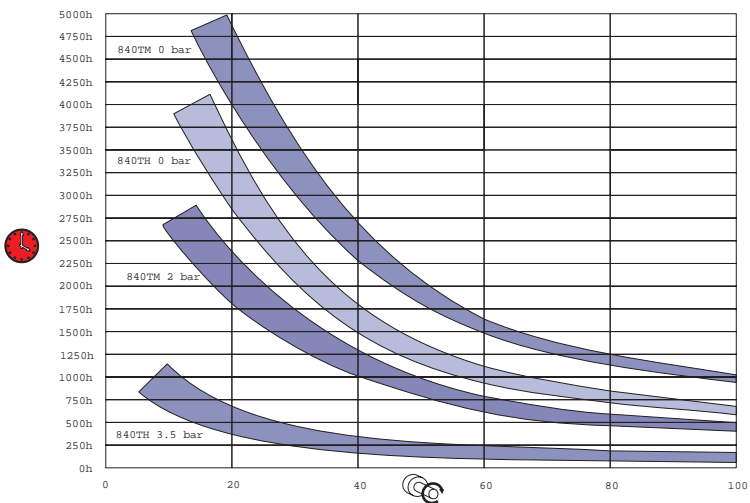
Flow bereiken 840



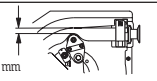
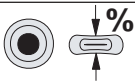
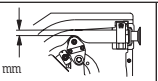
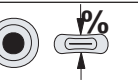
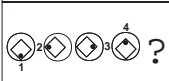



825 Levensduur van de pompslang (hoge druk) (TH) / (standaard druk)




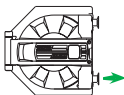
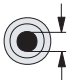

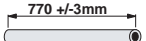
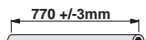
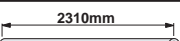
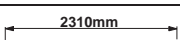

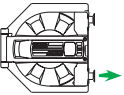
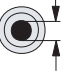

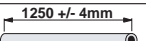
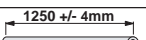

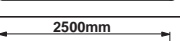
825 Levensduur van de pompslang (hoge druk) (TH) / (standaard druk)



Occlusie instelling

| | 825 | | 840 | |
|---|---|---|---|--|
| |  |  |  |  |
|  | 17.0 | 6% | 24.0 | 8% |
|  | 16.2 | 10% | 23.1 | 11% |
|  | 15.7 | 13% | 22.5 | 14% |
|  | 15.0 | 16% | 21.7 | 17% |

Bestelnummers

| | | | |
|--|---|---|---|
| 825 Bioprene  |  |  |  |
|  | 2 bar | 25mm | 088.0250.E0M |
|  | *3.5 bar | 25mm | 088.0250.E0H |
|  | 2 bar | 25mm | 088.0250.00M |
|  | 3.5 bar | 25mm | 088.0250.00H |
| 840 Bioprene  |  |  |  |
|  | 2 bar | 40mm | 088.0400.E0M |
|  | *3.5 bar | 40mm | 088.0400.E0H |
|  | 2 bar | 40mm | 088.0400.00M |
|  | 3.5 bar | 40mm | 088.0250.00H |

Watson-Marlow, Loadsure, Bioprene en Marprene zijn gedeponeerde handelsmerken van **Watson-Marlow Limited**.

Tygon is een handelsmerk van de **Norton Company**

Waarschuwing, Deze produkten zijn niet bedoeld voor gebruik in, en behoren niet te worden gebruikt voor, patient gerelateerde toepassingen.

Watson-Marlow Limited is niet aansprakelijk voor eventuele fouten in de tekst en behoudt zich het recht voor om specificaties zonder kennisgeving vooraf te wijzigen.

Product use and decontamination declaration

In compliance with the UK Health & Safety at Work Act and the Control of Substances Hazardous to Health Regulations you, the user are required to declare the substances which have been in contact with the product(s) you are returning to Watson-Marlow or any of its subsidiaries or distributors. Failure to do so will cause delays in servicing the product. Therefore, please complete this form to ensure that we have the information before receipt of the product(s) being returned. A FURTHER COPY MUST BE ATTACHED TO THE OUTSIDE OF THE PACKAGING CONTAINING THE PRODUCT(S). You, the user, are responsible for cleaning and decontaminating the product(s) before returning them.

Please complete a separate Decontamination Certificate for each pump returned.

RGANo:

1 Company
Address
Postcode
Telephone
Fax Number

3.4 Cleaning fluid to be used if residue of chemical is found during servicing;

2 Product

2.1 Serial Number

2.2 Has the Product been used?

| | | | |
|-----|--|----|--|
| YES | | NO | |
|-----|--|----|--|

(a).....
(b).....
(c).....
(d).....

If yes, please complete all the following Sections

If no, please complete Section 5 only

3 Details of substances pumped

4 I hereby confirm that the only substances(s) that the equipment specified has pumped or come into contact with are those named, that the information given is correct, and the carrier has been informed if the consignment is of a hazardous nature.

3.1 Chemical names:

(a).....
(b).....
(c).....
(d).....

5 Signed
Name
Position
Date

3.2 Precautions to be taken in handling these substances:

(a).....
(b).....
(c).....
(d).....

3.3 Action to be taken in the event of human contact:

(a).....
(b).....
(c).....
(d).....

Watson-Marlow Limited Falmouth Cornwall TR11 4RU England Tel: 01326 370370 Fax: 01326 376009