

500 DriveSure ADC/En/Pn

500-as sorozatú panelre szerelhető szivattyúk

Legfontosabb funkciók

- DriveSure panelre szerelt szivattyú 520R / R2 / REL / REM szivattyúfejekhez
- 0.1 rpm – 220 rpm sebességtartomány, 0,1 rpm-es növekményenként
- A Watson-Marlow zárt körös vezérlési technológia egyenletes, alacsony hőmérsékletű és nyugodt teljesítményt nyújt
- EtherNet/IP™ és PROFINET® változatok a digitális hálózatba történő integráláshoz, vezérléshez és monitorozáshoz
- ADC-változat 4–20 mA, 0–10 V, 2–2000 Hz jellemzőkkel és rögzített fordulatszámú vezérlőopciókkal
- Lezárt szerelőlemez a könnyű beszereléshez és az IP66-képességhez
- Fedél nyitott állapotának integrált érzékelője és légtelenítés kapcsolójának integrált bemenete
- Letölthető PC-szoftver (WM Connect) az értékeléshez, optimalizáláshoz és diagnosztikához USB-kapcsolaton keresztül



500 DriveSure ADC/En/Pn – Teljesítmény

520R szivattyúfej folyamatos tömlőhöz (1,6 mm-es falvastagság) 2 bar (29 psi) nyomásig														
Tömlő anyaga	Térfogatáram (ml/perc) csőfuratok szerint 0,1 rpm (min.) – 220 rpm (max.) esetén													
	0,5 mm		0,8 mm		1,6 mm		3,2 mm		4,8 mm		6,4 mm		8,0 mm	
	Min.	Max.	Min.	Max.	Min.	Max.	Min.	Max.	Min.	Max.	Min.	Max.	Min.	Max.
Pumpsil®	0,004	9,5	0,011	24	0,04	97	0,18	390	0,40	870	0,70	1500	1,10	2400
STA-PURE® PCS														
STA-PURE® PFL														
Marpren®	0,004	9,0	0,011	24	0,04	92	0,17	370	0,38	830	0,67	1500	1,10	2300
Biopren®	0,004	9,0	0,011	24										
PureWeld XL®	0,004	9,0												

520R2 szivattyúfej folyamatos tömlőhöz (2,4 mm-es falvastagság) 2 bar (29 psi) nyomásig																
Tömlő anyaga	Térfogatáram (ml/perc) csőfuratok szerint 0,1 rpm (min.) – 220 rpm (max.) esetén															
	0,5 mm		0,8 mm		1,6 mm		3,2 mm		4,8 mm		6,4 mm		8,0 mm		9,6 mm	
	Min.	Max.	Min.	Max.	Min.	Max.	Min.	Max.	Min.	Max.	Min.	Max.	Min.	Max.	Min.	Max.
Pumpsil®	0,004	9,5	0,011	24	0,04	97	0,18	390	0,40	870	0,7	1500	1,10	2400	1,60	3500
STA-PURE® PCS																
STA-PURE® PFL																
Marpren®					0,04	92	0,17	370	0,38	830	0,67	1500	1,10	2300	1,50	3300
Biopren®																
PureWeld XL®																

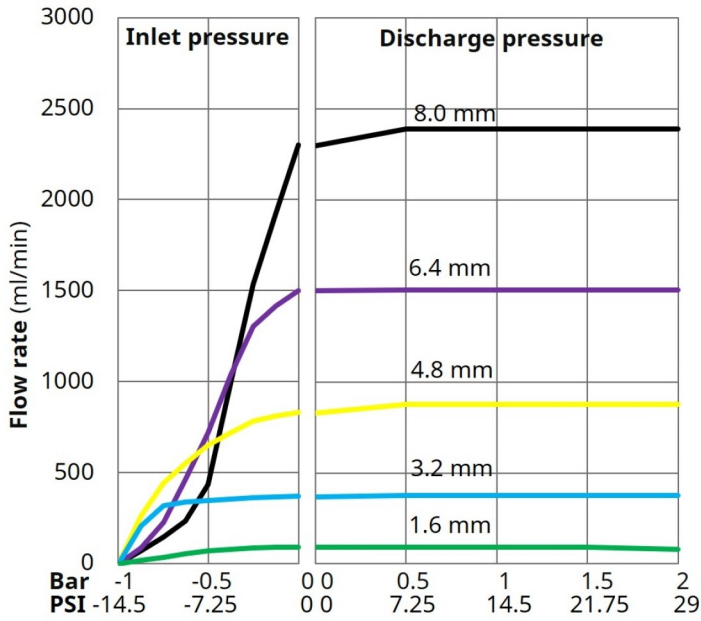
520REL szivattyúfej LoadSure TL elemekhez 2 bar (29 psi) nyomásig												
LoadSure elem	Térfogatáram (ml/perc) csőfuratok szerint 0,1 rpm (min.) – 220 rpm (max.) esetén											
	3,2 mm			6,4 mm			9,6 mm					
	Min.		Max.	Min.		Max.	Min.	Max.				
Pumpsil®	0,18		390		0,70		1500		1,60		3500	
STA-PURE® PCS												
STA-PURE® PFL												
Marpren®	0,17		370		0,67		1500		1,50		3300	
Biopren®												

520REM szivattyúfej LoadSure TM elemekhez 4 bar (58 psi) nyomásig								
LoadSure elem	Térfogatáram (ml/perc) csőfuratok szerint 0,1 rpm (min.) – 220 rpm (max.) esetén							
	3,2 mm			6,4 mm				
	Min.		Max.	Min.		Max.		
STA-PURE® PCS	0,18		390		0,70		1500	
STA-PURE® PFL								
Marpren®	0,17		370		0,67		1500	
Biopren®								

A teljesítményadatok 48 voltos egyenáramú tápellátáson alapulnak, 0 baros bementi és kilépő nyomás mellett történő vízszivattyúzásnál. A tényleges teljesítmény függ a tápellátás feszültségétől (DriveSure család: 12 V – 48 V DC). További információkért forduljon a Watson-Marlow képviselőjéhez.

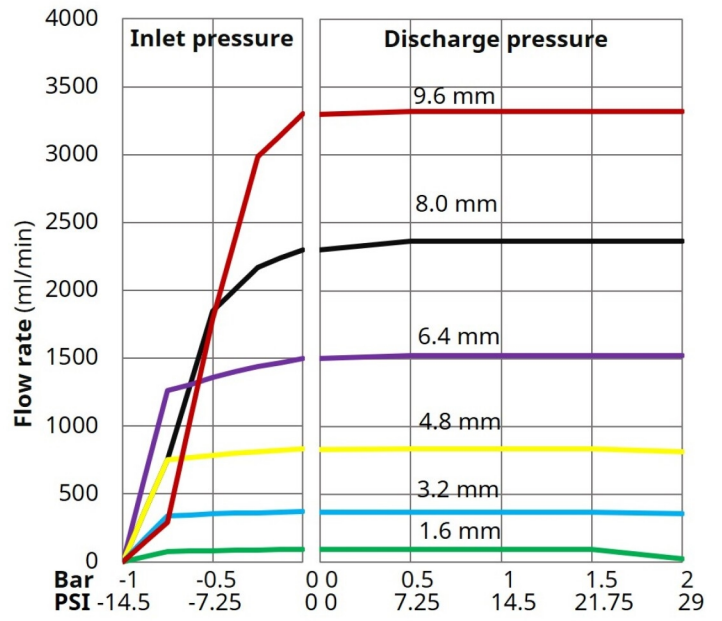
520R Pumphead

Marprene, water, 220 rpm, counter-clockwise



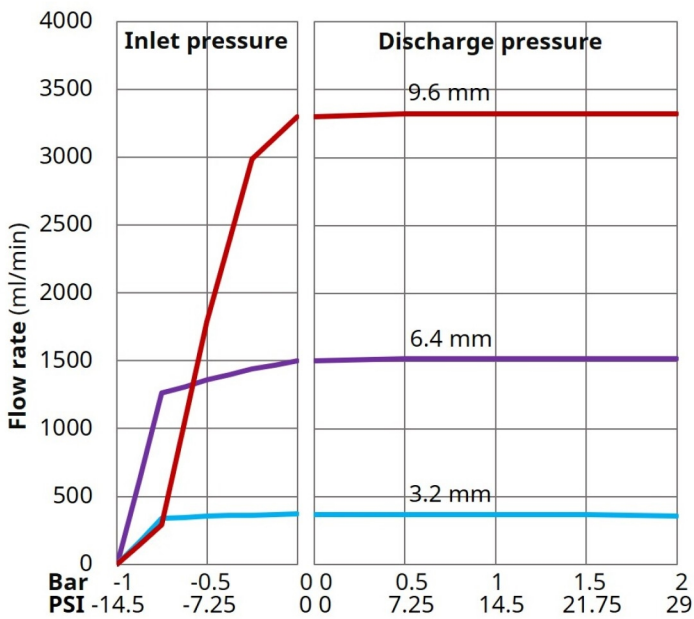
520R2 Pumphead

Marprene, water, 220 rpm, counter-clockwise



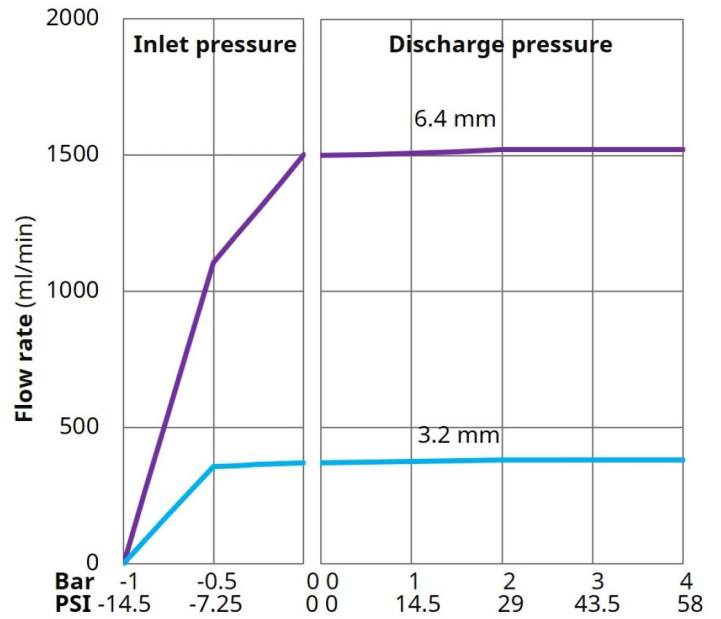
520REL Pumphead

Marprene, water, 220 rpm, counter-clockwise



520REM Pumphead

Marprene, water, 220 rpm, counter-clockwise



Műszaki előírások

	500 DriveSure ADC/En/Pn
Motortípusok	Szénkefe nélküli egyenáramú motor
Szivattyúfej-opciók	520R, 520R2, 520REL, 520REM
Min. térfogatáram	0.004 ml/perc
Max. térfogatáram	3500 ml/perc
Min. üzemi sebesség	0.1 ford./perc
Max. üzemi sebesség	220 ford./perc
Fordulatszám felbontása	0.1 ford./perc
Tápfeszültség	12 V – 48 V DC
Üzemi hőmérséklet-tartomány	5 °C – 40 °C
Üzemi hőmérséklet-tartomány	41 °F – 104 °F
Névleges teljesítmény	75 W
Max bemeneti áram	3A
Vezérlési lehetőségek	0–10 V, 2–2000 Hz, 4–20 mA, Állandó sebesség, EtherNet/IP™, Légtelenítés sebessége, PROFINET®
Riasztások	Alul-/túlfeszültség, Elakadás, Fedél-nyitva, Fordulatszám, Hardverhiba, Szoftverhiba, Túláram, Túlmelegedés
Kimenetek	Fordulatszám-mérő, Hiba
Külső bemenetek	Légtelenítő kapcsoló
Tömeg	2.9 - 3 kg
Tömeg	5.291 - 6.614 font
Helyszín	Beltéri, burkolat
Behatás elleni védelem	IP66 védettségű paneltömítés
Páratartalom	80 % 31 °C-ig, (88 °F-ig), amely lineárisan csökken 50 %-ra 40 °C-on (104 °F-on)
Zaj	<65 dB(A)
Max. tengerszint feletti magasság	2000 m
Max. tengerszint feletti magasság	6561 láb
Szabványok	BS EN 55011-2016+A2-2021, BS EN IEC 61326-1-2021, CSA C22.2 No. 61010-1-12/AMD1:2018, EN 61010-1:2010/A1:2019, FCC 47CFR (15. rész), IEC 61010-1:2010/AMD1:2016, UL 61010-1:2012/R:2019-07
Tanúsítvány	CB tanúsítvány, EMC, NRTL tanúsítvány
Kompatibilis csőfuratméret	0.5, 0.8, 1.6, 3.2, 4.8, 6.4, 8, 9.6 mm
Kompatibilis csövek falvastagsága	1.6, 2.4 mm

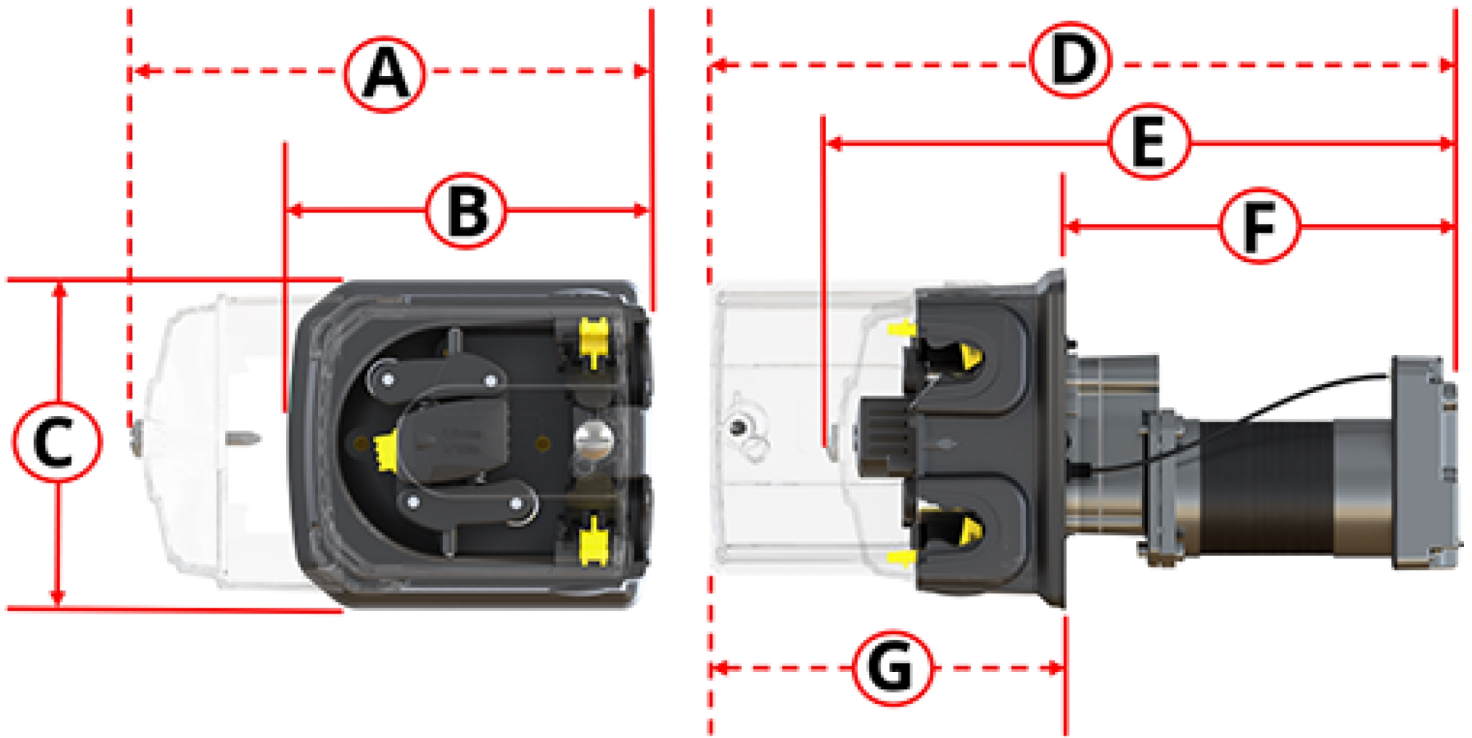
A kimenet csak az ADC-változathoz érhető el. A riasztások csak az EtherNet/IP™ és a PROFINET® verziókhoz érhetőek el. Az egyes típusok részletes leírását megtalálja a termék referencia-útmutatójában, vagy lépjen kapcsolatba a WMFTS képviselőjével.

Építőanyagok

	500 DriveSure ADC/En/Pn
Szivattyúfej házszerelvénye	Acetál, Alumínium, Alumínium ötvözet, Polifenilén-szulfid (PPS), Polikarbonát (PC), Sárgaréz
Szivattyúfej rotorszerelvénye	Polifenilén-szulfid (PPS), Rozsdamentes acél 316
Szivattyúfej görgőszerelvénye	MoS2-vel töltött nylon 6 (Nylatron), Polifenilén-szulfid (PPS), Rozsdamentes acél 316
Motoros hajtómű	Alumínium, Nitril, Rozsdamentes acél
Vezérlőház	ABS/PC, Alumínium
Szerelőlemez-szerelvény	Hőre lágyuló elasztomer (TPE), Nitril, Poliakrilamid (halogénmentes, UL94 V-0 névleges értékkel), Poliakrilamid (PARA) halogénmentes, UL94 V-0 névleges értékkel, Rozsdamentes acél

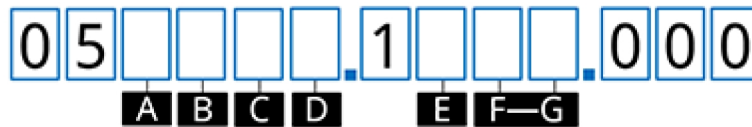
A felsorolt információk a teljes termékcsaládot lefedik. Az egyes típusok/alkatrészek részletes leírását megtalálja a termék referencia-útmutatójában, vagy lépjen kapcsolatba a WMFTS képviselőjével.

500 DriveSure ADC/En/Pn – Méretek



A		B		C		D		E		F		G	
mm	hűv.	mm	hűv.	mm	hűv.	mm	hűv.	mm	hűv.	mm	hűv.	mm	hűv.
212	8,35	150	5,91	132	5,20	318	12,52	260	10,24	161	6,34	157	6,18

Termékkódok



A	B	C	D	E	F-G
Termék	Vezérlés	Kábelhossz	Szivattyúfej színe	Szivattyúfej	Szivattyúfejmodell
0 = Teljes szivattyú	4 = ADC	1 = 1 m (3,28 láb) hosszúságú kábel	0 = Nincs szivattyúfej	0 = Nincs szivattyúfej	00 = Nincs szivattyúfej
6 = Csak hajtás	8 = En (EtherNet/IP™)	3 = 3 m (9,84 láb) hosszúságú kábel	1 = Standard szín	R = 520 sorozat	10 = 520R
	9 = Pn (PROFINET®)				2L = 520R2
					EL = 520REL
					EM = 520REM

Kiegészítők és cserealkatrészek

Termék	Termékkód
500 sorozatú DriveSure lezárt szerelőlemez / Érzékelő	059.IPMP.DVS
DriveSure kábelcsomag – 24 V tápellátás/USB-C - csak kísérletekhez*	009.24CP.DVS
DriveSure kábelcsomag – 48 V tápellátás/USB-C - csak kísérletekhez*	009.48CP.DVS
1 m tápkábel DriveSure ADC/En/Pn	009.1PW.DVS
3 m tápkábel DriveSure ADC/En/Pn	009.3PW.DVS
1 m vezérlőkábel DriveSure ADC	009.1CC.DVS
3 m vezérlőkábel DriveSure ADC	009.3CC.DVS
Ethernet-kábel, RJ45 – RJ45, CAT 5e SHIELDED, 3 m	059.9123.000
PROFINET® -kábel, RJ45 – RJ45, CAT 5e SHIELDED, 3 m	059.9128.000

*A kábelcsomagok elektromos hálózati vezeték. Szükség esetén rendeljen a régiójának megfelelő elektromos hálózati vezeték.

Jogi nyilatkozat: Minden feltüntetett térfogatáram 20 °C-on (68 °F), szívó- és szállítófej nélkül szivattyúzott vízre vonatkozó érték. A Watson-Marlow, a Pumpsil, a PureWeld XL, a Bioprene és a Marprene a Watson-Marlow Limited védjegye. A jelen dokumentumban szereplő információk helyesnek tartják, de a Watson-Marlow Limited nem vállal felelősséget a benne lévő hibákért, és fenntartja a jogot a specifikációk előzetes értesítés nélküli módosítására. A GORE és az STA-PURE a W. L. Gore & Associates védjegye. Szivattyúk és tömlők rendelésekor tüntesse fel a termékkódot.

wmfts.com/global



29 April 2024