

Válvula Sterillite™ ASEPCO Radial-Diaphragm™

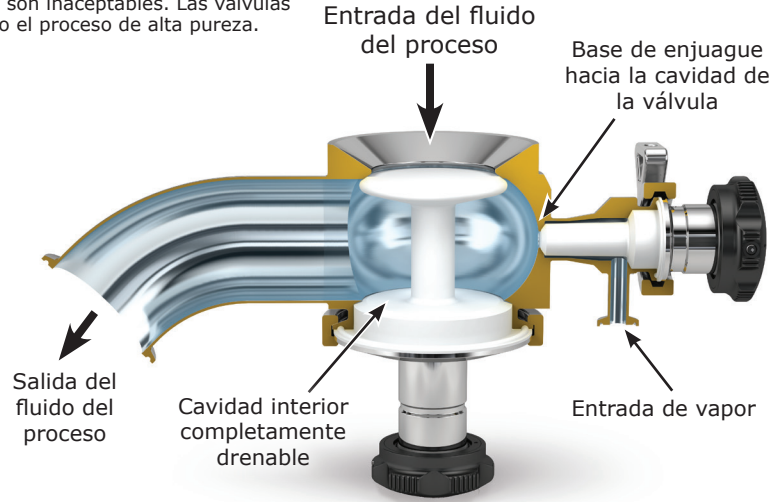


Diseñada para aplicaciones críticas de procesamiento aséptico

Las válvulas ASEPCO de diafragma radial están diseñadas específicamente para aplicaciones donde las fugas, las aguas estancadas o la contaminación son inaceptables. Las válvulas ASEPCO proporcionan una mayor seguridad en todo el proceso de alta pureza.

Características

- _____ Diafragma radial
- _____ Diseño de montaje al ras
- _____ Autodrenaje, lavable
- _____ Montaje simple con pinza
- _____ Los diagramas se cambian en segundos
- _____ Topes integrales
- _____ Enjuague o CIP/SIP mientras la válvula esté cerrada
- _____ La válvula Satellite proporciona entrada de vapor
- _____ El diafragma de la válvula Satellite sella el enjuague en el diámetro del cuerpo de la válvula



Especificaciones

Válvulas

Material	316L, AL6XN, Hastelloy, polipropileno Mecanizado de sólidos, laminado en caliente, barra de acero
Acabado de la superficie	Máx. de 20 micropulgadas Ra (0.5 µm Ra), electropulido Máx. de 15 micropulgadas Ra (0.375 µm Ra), electropulido Máx. de 10 micropulgadas Ra (0.25 µm Ra), electropulido
Tamaños	0.75 inches a 3 in
Conectores de salida	Estándar: brida sanitaria o soldadura a tope, (otros disponibles)
Conexión de entrada de la válvula de vapor	Brida sanitaria estándar de 0.5 in (otras disponibles)
Presión máxima	Recipientes ASME: 250 psi (17 bar) Recipientes PED: 175 psi (12 bar)
Temperatura máxima	Varía entre 135 °C/275 °F y 200 °C/400 °F, dependiendo del material del diafragma
Marcado	Cada válvula tiene un número de serie y está marcada para poder localizarla
ISO	Todos los productos y procedimientos se someten a nuestro programa de aseguramiento de la calidad ISO
Normas	BPE, CE-PED, ASME

Actuadores

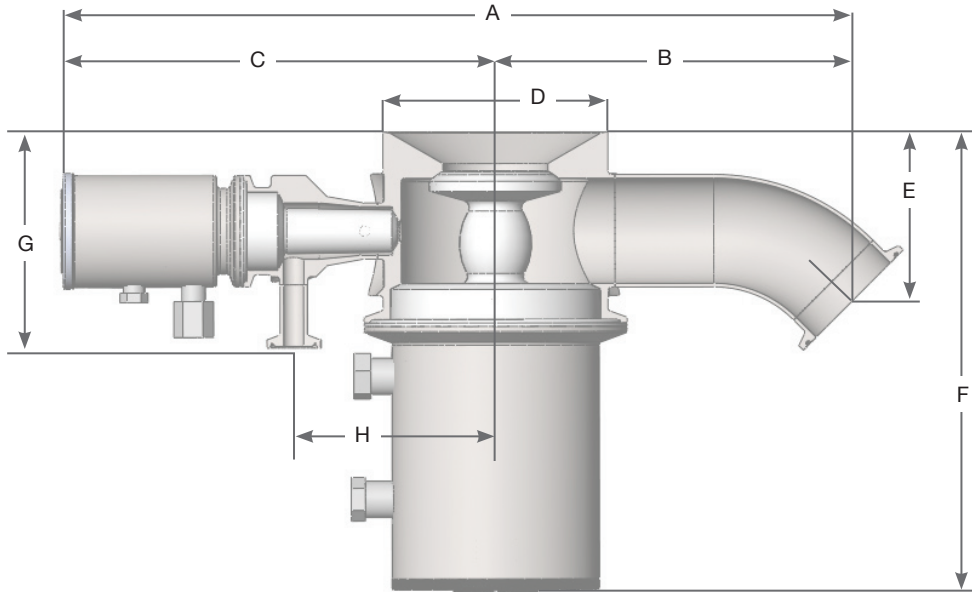
Tipos	Manual o neumático compacto, esterilizables en autoclave, normalmente cerrados o normalmente abiertos Ambos actuadores cuentan con indicadores de posición y de fuga, y son autónomos
Material	Cubierta de acero inoxidable 304, puede estar hecha en 316L
Tamaños	0.5 inches a 4 inches
Presión de aire para el funcionamiento	100 psi máx. para los actuadores neumáticos
Sellos de aire neumática	Bujes de teflón y juntas tóricas Conexión de aire NPT de 1/8 in (para actuadores neumáticos)
Montaje	Con interruptores Con o sin solenoide Con o sin tarjetas DeviceNet

Diafragmas

Materiales	Silicón	Silicón Plus	EPDM	EPDM Plus	Viton
Rango de temperatura	-60 a 275 °F	-60 a 275 °F	-30 a 275 °F	-30 a 275 °F	-4 a 400°F
Clase	USP Clase VI, 21 CFR 177.2600	USP Clase VI, 21 CFR 177.2600	USP Clase VI, 21 CFR 177.2600	USP Clase VI, 21 CFR 177.2600	USP Clase VI, 21 CFR 177.2600
Tratamiento con parileno	-	✓	-	✓	-

Ante cualquier requisito de válvula no estándar, póngase en contacto con nuestro Departamento de Atención al Cliente llamando al (800) 882-3886 o por medio de info@asepco.com.

Válvula Sterillite: dimensiones



TFXX-210-X: Válvula Sterillite montada al ras*

Tamaño	A	B	C - con actuador neumático	C - con actuador manual	D	E	F	G	H
pulgadas	in (mm)	in (mm)	in (mm)	in (mm)	in (mm)	in (mm)	in (mm)	in (mm)	in (mm)
0.75	4.44 (113)	2.06 (52)	6.82 (173)	5.81 (148)	2.98 (76)	2.98 (76)	2.98 (76)	3.34 (85)	2.89 (73)
1.00	9.98 (253)	3.78 (96)	8.19 (208)	7.34 (186)	2.98 (76)	2.45 (62)	5.25 (133)	3.34 (85)	2.89 (73)
1.50	11.71 (297)	5.19 (132)	7.26 (184)	6.53 (166)	2.98 (76)	2.53 (64)	5.75 (146)	3.59 (91)	3.17 (81)
2.00	13.33 (339)	6.43 (163)	10.66 (271)	8.34 (212)	4.00 (102)	3.75 (95)	7.30 (185)	3.84 (98)	3.59 (91)
2.50	7.89 (200)	7.54 (192)	10.66 (271)	8.34 (212)	4.91 (125)	4.91 (125)	4.91 (125)	4.34 (110)	4.38 (111)
3.00	16.92 (430)	9.24 (235)	15.00 (381)	11.17 (284)	4.91 (125)	5.22 (133)	8.34 (212)	4.34 (110)	4.38 (111)

*Cuerpo de la válvula principal disponible con abrazadera de entrada a petición

Caudales de la válvula Sterillite

Tamaño	Cv a 1 psi (0.07 bar)
pulgadas	GPM (LPM)
0.75	10.5 (39.7)
1.00	15.8 (59.8)
1.50	47.5 (180)
2.00	72 (272)
2.50	170 (643)
3.00	302 (1143)

Pesos

Tamaño	Cuerpo de la válvula	Peso total con actuador manual	Peso total con actuador neumático
pulgadas	lb (kg)	lb (kg)	lb (kg)
0.75	3.10 (1.40)	6.75 (3.06)	7.95 (3.61)
1.00	3.00 (1.36)	6.65 (3.02)	7.85 (3.56)
1.50	4.43 (2)	8.08 (3.67)	9.28 (4.21)
2.00	7.60 (3.45)	13.75 (6.24)	15.40 (6.99)
2.50	13.29 (6.03)	19.39 (8.80)	36.04 (16.35)
3.00	13.18 (5.98)	19.28 (8.75)	35.93 (16.30)